

COMMUTATEUR MANETTE, ECLAIRABLE 22MM, ROND, METAL, BRILLANT, BLANC, MANETTE, COURTE, 3 POSITIONS I>O<II, A RAPPEL, ANGLE MANOEUVRE 2X45 DEGRES, 10:30H/12H/13:30H



Figure à titre d'exemple

Nom de marque produit	SIRIUS ACT
Désignation du produit	Appareils de commande et de signalisation
Version du produit	Commutateur à manette

Boîtier:

Nombre d'emplacements	1
-----------------------	---

Organe de commande:

Exécution de l'organe de commande	Manette noire courte
Mode de fonctionnement de l'organe de commande	à rappel, 2x45° (10:30h/12h/13:30h), retour des deux côtés
Extension produit en option Lampe	Oui
Couleur de l'organe de commande	blanc
Matériau de l'organe de commande	matière plastique
Forme de l'organe de commande	Manette
Diamètre extérieur de l'organe de commande	32,3 mm
Nombre de positions	3
Angle de manœuvre	
• vers la droite	45°
• vers la gauche	45°

Collerette:

Constituant du produit collerette	Oui
Type de la collerette	standard
Matériau de la collerette	Métal poli brillant
Couleur de la collerette	argenté

Caractéristiques techniques générales:

Indice de protection IP	IP66, IP67, IP69(IP69K)
Degré de protection NEMA	NEMA 1, 2, 3, 3R, 4, 4X, 12
Tenue aux chocs <ul style="list-style-type: none"> • selon CEI 60068-2-27 	Onde demi-sinus 50g / 11 ms
Tenue aux vibrations <ul style="list-style-type: none"> • selon CEI 60068-2-6 	10 ... 500 Hz : 5g
Fréquence de manœuvres max.	1 800 1/h
Durée de vie mécanique (cycles de manœuvre) <ul style="list-style-type: none"> • typique 	300 000
Codage d'identification des matériels électriques <ul style="list-style-type: none"> • selon EN 61346-2 • selon EN 81346-2 	S S

Conditions ambiantes:

Température ambiante <ul style="list-style-type: none"> • en service • à l'entreposage 	-25 ... +70 °C -40 ... +80 °C
--	----------------------------------

Montage/ fixation/ dimensions:

Hauteur	32,3 mm
Largeur	32,3 mm
Forme de la découpe	rond
Diamètre de montage	22,3 mm
Hauteur de montage	28,8 mm
Largeur de montage	32,3 mm
Profondeur	25,4 mm

Certificats/homologations

General Product Approval	Declaration of Conformity	Test Certificates
--------------------------	---------------------------	-------------------



[Werksbescheinigung](#)

[spezielle Prüfbescheinigungen](#)

other

[Bestätigungen](#)

Autres informations

Information- and Downloadcenter (Catalogues, Brochures,...)

<http://www.siemens.com/industrial-controls/catalogs>

Industry Mall (système de commande en ligne)

<https://mall.industry.siemens.com/mall/fr/fr/Catalog/product?mlfb=3SU10522BM600AA0>

Générateur CAx en ligne

<http://support.automation.siemens.com/WW/CAXorder/default.aspx?lang=en&mlfb=3SU10522BM600AA0>

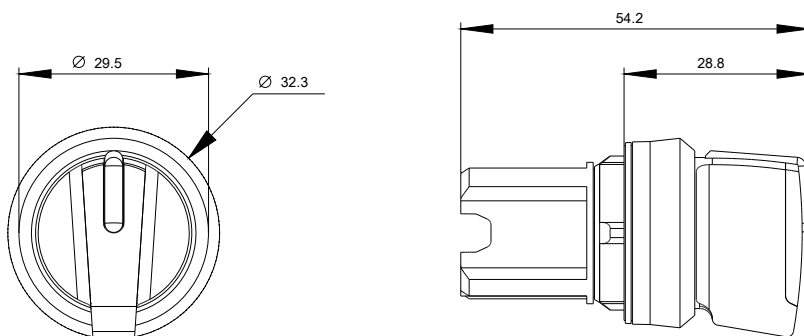
Service&Support (manuels, certificats, caractéristiques, questions fréquentes FAQ, etc.)

<https://support.industry.siemens.com/cs/ww/fr/ps/3SU10522BM600AA0>

Banque de données images (photos des produits, schémas cotés 2D, modèles 3D, schémas des connexions, macros

EPLAN, ...)

http://www.automation.siemens.com/bilddb/cax_de.aspx?mlfb=3SU10522BM600AA0&lang=en



dernière modification :

12.05.2016