

module de contact avec 1 élément de contact, 1 NO, bornes à ressort, pour fixation sur plaque frontale, quantité minimale de commande 5 ou un multiple de un



Nom de marque produit	SIRIUS ACT
Désignation du produit	Module de contact
Désignation type de produit	3SU1

Caractéristiques techniques générales

Fonction produit	
<ul style="list-style-type: none"> • Manœuvre positive d'ouverture 	Non
Tension d'isolement	
<ul style="list-style-type: none"> • Valeur assignée 	500 V
Degré de pollution	3
Type de tension	
<ul style="list-style-type: none"> • de la tension d'emploi • de la tension d'entrée 	AC/DC CA/CC
Tension de tenue aux chocs Valeur assignée	6 kV
Indice de protection IP	
<ul style="list-style-type: none"> • du boîtier • de la borne de raccordement 	IP40 IP20
Tenue aux chocs	
<ul style="list-style-type: none"> • selon CEI 60068-2-27 • pour applications ferroviaires selon EN 61373 	Onde demi-sinus 50g / 11 ms catégorie 1, classe B

Tenue aux vibrations	
<ul style="list-style-type: none"> • selon CEI 60068-2-6 • pour applications ferroviaires selon EN 61373 	10 ... 500 Hz : 5g catégorie 1, classe B
Fréquence de manœuvres max.	3 600 1/h
Durée de vie mécanique (cycles de manœuvre)	
<ul style="list-style-type: none"> • typique 	10 000 000
Durée de vie électrique (Cycles de manœuvre)	
<ul style="list-style-type: none"> • typique 	10 000 000
Courant thermique	10 A
Désignation du matériel selon CEI 81346-2:2009	S
Désignation du matériel selon EN 61346-2	S
Courant permanent du disjoncteur caractéristique C	10 A
Tension d'emploi	
<ul style="list-style-type: none"> • pour CA <ul style="list-style-type: none"> — pour 50 Hz Valeur assignée — pour 60 Hz Valeur assignée • pour CC <ul style="list-style-type: none"> — Valeur assignée 	5 ... 500 V 5 ... 500 V 5 ... 500 V

Electronique de puissance

Fiabilité de contact	Un contact défaillant sur 100 millions (17 V, 5 mA), un contact défaillant sur 10 millions (5 V, 1 mA)
-----------------------------	--

Circuit auxiliaire

Type du contact des contacts auxiliaires	Alliage d'argent
Nombre de contacts NF pour contacts auxiliaires	0
<ul style="list-style-type: none"> • à commutation retardée 	0
Nombre de contacts NO pour contacts auxiliaires	1
<ul style="list-style-type: none"> • à commutation anticipée 	0
Courant d'emploi pour AC-12	
<ul style="list-style-type: none"> • pour 24 V Valeur assignée • pour 48 V Valeur assignée • pour 110 V Valeur assignée • pour 230 V Valeur assignée • pour 400 V Valeur assignée 	10 A 10 A 10 A 8 A 8 A
Courant d'emploi	
<ul style="list-style-type: none"> • pour AC-15 pour 24 V Valeur assignée • pour AC-15 pour 48 V Valeur assignée • pour AC-15 pour 110 V Valeur assignée • pour AC-15 pour 230 V Valeur assignée • pour AC-15 pour 400 V Valeur assignée • pour AC-15 pour 500 V Valeur assignée 	6 A 6 A 6 A 6 A 3 A 1,4 A
Courant d'emploi pour DC-12	

• pour 24 V Valeur assignée	10 A
• pour 48 V Valeur assignée	5 A
• pour 110 V Valeur assignée	2,5 A
• pour 230 V Valeur assignée	1 A
• pour 400 V Valeur assignée	0,3 A
• pour 500 V Valeur assignée	0,3 A
Courant d'emploi pour DC-13	
• pour 24 V Valeur assignée	3 A
• pour 48 V Valeur assignée	1,5 A
• pour 110 V Valeur assignée	0,7 A
• pour 230 V Valeur assignée	0,3 A
• pour 400 V Valeur assignée	0,1 A
• pour 500 V Valeur assignée	0,1 A

Raccordements/ Bornes	
Type du raccordement électrique	raccordement par borne à ressort
Type de sections de câble raccordables	
• âme massive sans traitement de l'embout	2x (0,25 ... 1,5 mm ²)
• âme souple avec embouts	2x (0,25 ... 0,75 mm ²)
• âme souple sans traitement de l'embout	2x (0,25 ... 1,5 mm ²)
• pour câbles AWG	2x (24 ... 16)

Conditions ambiantes	
Température ambiante	
• en service	-25 ... +70 °C
• à l'entreposage	-40 ... +80 °C
Catégorie d'environnement en service selon CEI 60721	3M6, 3S2, 3B2, 3C3 (sans brouillard salin), 3K6 (humidité relative de l'air 10 ... 95%, sans condensation en service)

Montage/ fixation/ dimensions	
Mode de fixation	fixation frontale
• des modules et accessoires	Fixation sur panneau de commande
Hauteur	36 mm
Largeur	9,8 mm
Profondeur	27,7 mm

Certificats/ homologations

General Product Approval



CCC



CSA



UL



VDE

KC



Declaration of Conformity



EG-Konf.

Miscellaneous

Test Certificates

Type Test Certificates/Test Report

Special Test Certificate

Marine / Shipping



ABS



LRS

Marine / Shipping



PRS



RINA



RMRS



DNVGL.COM/AF

other

Confirmation

Autres informations

Information- and Downloadcenter (Catalogues, Brochures,...)

www.siemens.com/ic10

Industry Mall (système de commande en ligne)

<https://mall.industry.siemens.com/mall/fr/fr/Catalog/product?mlfb=3SU1400-1AA10-3BA0>

Générateur CAx en ligne

<http://support.automation.siemens.com/WW/CAXorder/default.aspx?lang=en&mlfb=3SU1400-1AA10-3BA0>

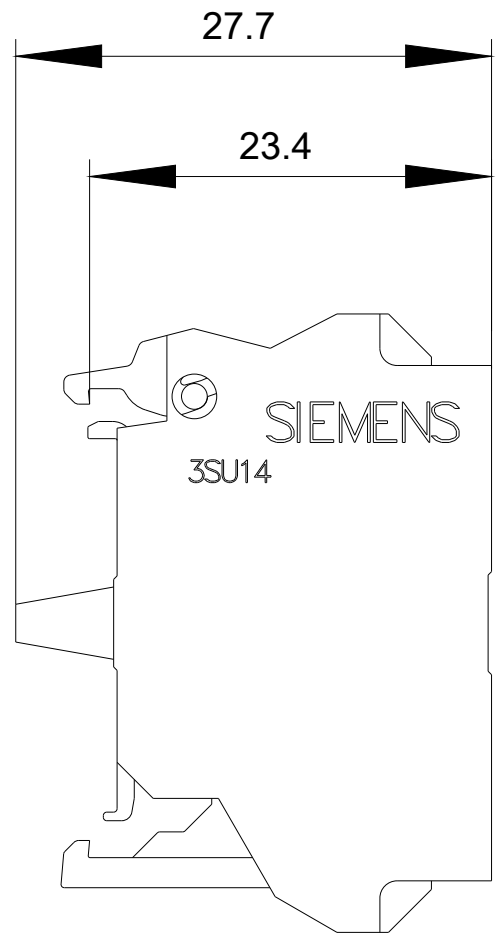
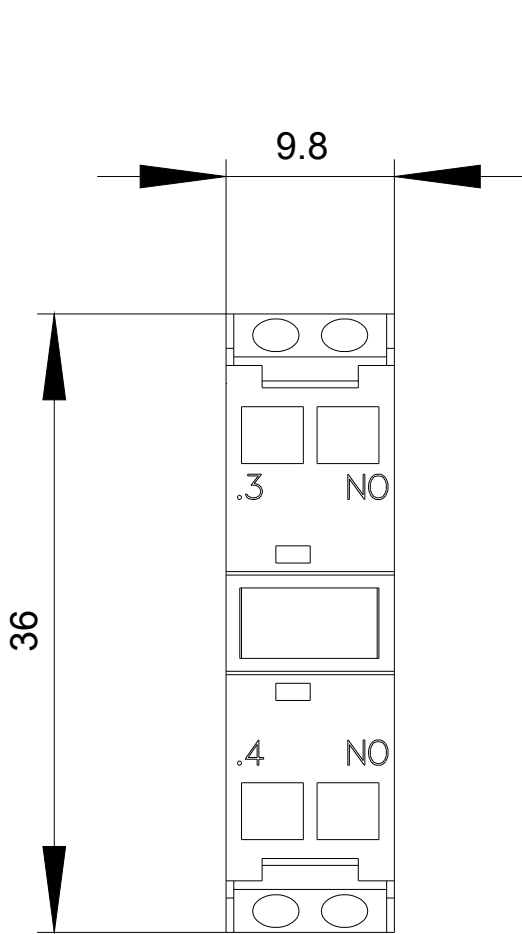
Service&Support (manuels, certificats, caractéristiques, questions fréquentes FAQ, etc.)

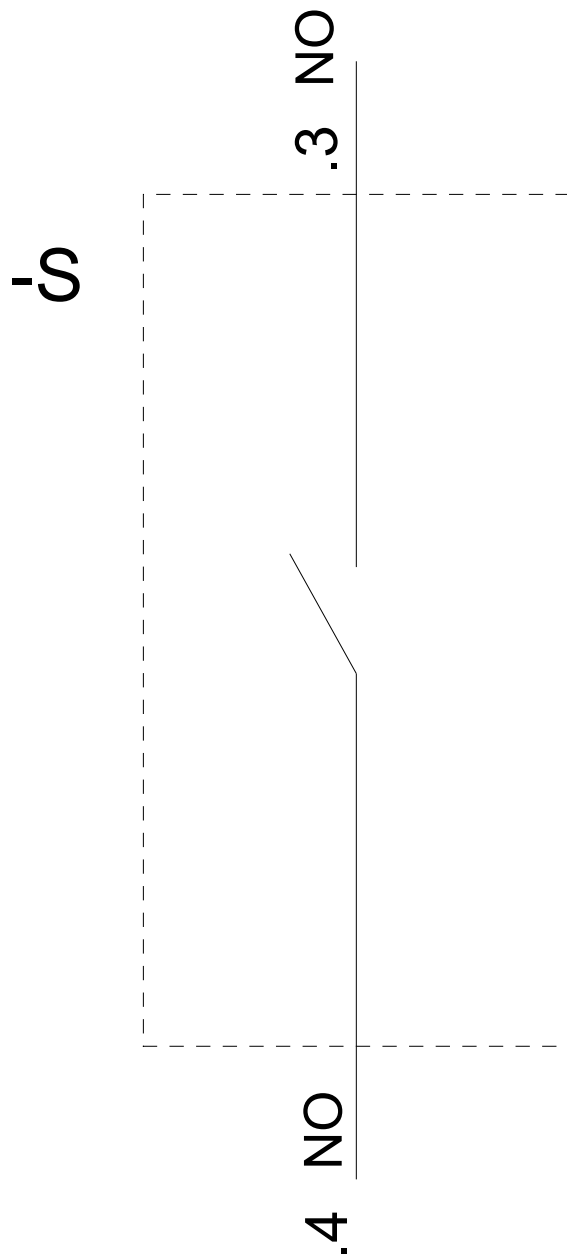
<https://support.industry.siemens.com/cs/ww/fr/ps/3SU1400-1AA10-3BA0>

Banque de données images (photos des produits, schémas cotés 2D, modèles 3D, schémas des connexions, macros

EPLAN, ...)

http://www.automation.siemens.com/bilddb/cax_de.aspx?mlfb=3SU1400-1AA10-3BA0&lang=en





dernière modification :

18-12-2019