

MODULE LED AVEC LED INTEGREE AC/DC 24V, VERT, BORNES A VIS, POUR MONTAGE PLAQUE FRONTALE



Figure à titre d'exemple

Nom de marque produit	SIRIUS ACT
Désignation du produit	Auxiliaires de commande et de signalisation
Version du produit	Module à LED

### Affichage:

Intensité lumineuse	1 400 mcd
Intensité lumineuse	900 ... 1 400 mcd

### Caractéristiques techniques générales:

<b>Constituant du produit</b>	
• Diode	Oui
• Transformateur de lampe	Non
• Lampe	Oui
• Résistance série	Non
<b>Tension d'isolement</b>	
• Valeur assignée	320 V
<b>Degré de pollution</b>	3
<b>Tension de tenue aux chocs Valeur assignée</b>	4 kV
<b>Courant absorbé</b>	
• max.	20 mA

<b>Indice de protection IP</b>	
• du boîtier	IP40
• de la borne de raccordement	IP20
<b>Tenue aux chocs</b>	
• selon CEI 60068-2-27	Onde demi-sinus 50g / 11 ms
• pour applications ferroviaires selon EN 61373	catégorie 1, classe B
<b>Tenue aux vibrations</b>	
• selon CEI 60068-2-6	10 ... 500 Hz : 5g
• pour applications ferroviaires selon EN 61373	catégorie 1, classe B
<b>Durée de fonctionnement typique</b>	100 000 h
<b>Codage d'identification des matériels électriques</b>	
• selon EN 61346-2	P
• selon EN 81346-2	P

#### Circuit principal:

<b>Tension d'emploi 1</b>	
• pour CA	
— pour 50 Hz Valeur assignée	24 V
— pour 60 Hz Valeur assignée	24 V
• pour CC Valeur assignée	24 V
<b>Tolérance positive relative de la tension d'emploi</b>	20 %
<b>Tolérance négative relative de la tension d'emploi</b>	20 %

#### Raccordements/ Bornes:

<b>Type du raccordement électrique</b>	raccordement à vis
<b>Type de sections de câble raccordables</b>	
• Ame massive avec embouts	2x (0,5 ... 0,75 mm <sup>2</sup> )
• Ame massive sans traitement de l'embout	2x (1,0 ... 1,5 mm <sup>2</sup> )
• Ame souple avec embouts	2x (0,5 ... 1,5 mm <sup>2</sup> )
• Ame souple sans traitement de l'embout	2x (1,0 ... 1,5 mm <sup>2</sup> )
• pour câbles AWG	2x (18 ... 14)
<b>Section de câble raccordable</b>	
• Ame souple avec embouts	0,5 ... 1,5 mm <sup>2</sup>
<b>Couple de serrage</b>	
• pour raccordement par vis	0,8 ... 0,9 N·m

#### Source de lumière:

<b>Type de lampe</b>	LED
<b>Couleur de la lampe</b>	vert




#### Conditions ambiantes:

<b>Température ambiante</b>	
• en service	-25 ... +70 °C
• à l'entreposage	-40 ... +80 °C

## Montage/ fixation/ dimensions:

<b>Mode de fixation</b>	
• des modules et accessoires	Fixation sur panneau de commande
<b>Hauteur</b>	33,2 mm
<b>Largeur</b>	9,8 mm
<b>Profondeur</b>	29,4 mm

## Certificats/homologations

General Product Approval	Declaration of Conformity	Test Certificates		
 CCC	 EAC	 EG-Konf.	<a href="#">Werksbescheinigung</a>	<a href="#">spezielle Prüfbescheinigung</a>

## other

[Bestätigungen](#)

## Autres informations

### Information- and Downloadcenter (Catalogues, Brochures,...)

<http://www.siemens.com/industrial-controls/catalogs>

### Industry Mall (système de commande en ligne)

<https://mall.industry.siemens.com/mall/fr/fr/Catalog/product?mlfb=3SU14011BB401AA0>

### Générateur CAx en ligne

<http://support.automation.siemens.com/WW/CAXorder/default.aspx?lang=en&mlfb=3SU14011BB401AA0>

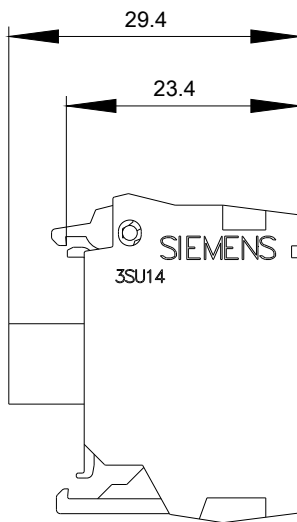
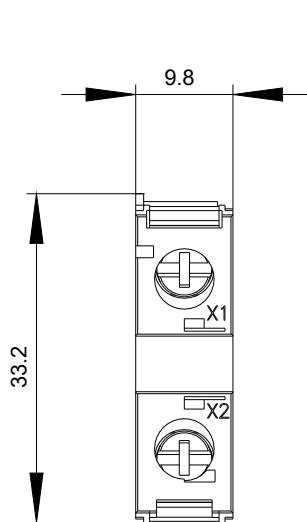
### Service&Support (manuels, certificats, caractéristiques, questions fréquentes FAQ, etc.)

<https://support.industry.siemens.com/cs/ww/fr/ps/3SU14011BB401AA0>

### Banque de données images (photos des produits, schémas cotés 2D, modèles 3D, schémas des connexions, macros

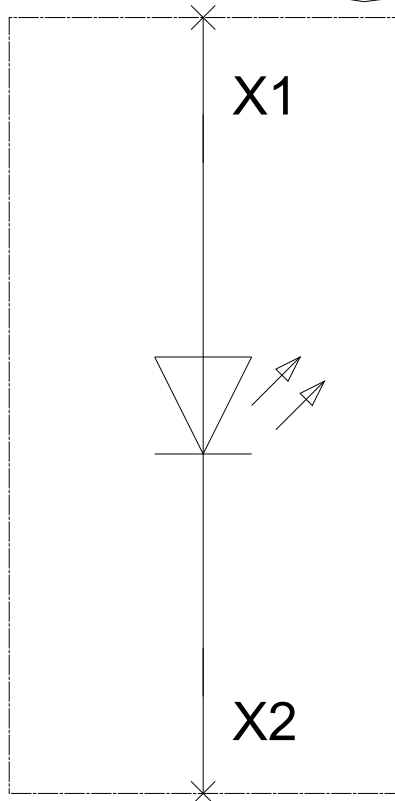
### EPLAN, ...)

[http://www.automation.siemens.com/bilddb/cax\\_de.aspx?mlfb=3SU14011BB401AA0&lang=en](http://www.automation.siemens.com/bilddb/cax_de.aspx?mlfb=3SU14011BB401AA0&lang=en)



**-P**

24 V AC/DC



dernière modification :

12.05.2016