

Rehausse de protection pour Bouton-poussoir coup de poing d'arrêt d'urgence avec ou sans serrure RONIS, design 22 mm, jaune, matière plastique



Nom de marque produit	SIRIUS ACT
Désignation du produit	Rehausse de protection
Version du produit	pour bouton-poussoir coup de poing d'ARRÊT D'URGENCE sans serrure ou avec serrure RONIS
Désignation type de produit	3SU1
Caractéristiques techniques générales	
Indice de protection IP	IP66, IP67, IP69(IP69K)
Degré de protection NEMA	NEMA 1, 2, 3, 3R, 4, 4X, 12
Montage/ fixation/ dimensions	
Hauteur	58,9 mm
Largeur	74,8 mm
Profondeur	47,5 mm
Accessoires	
Matériau de l'accessoire	Plastique
Couleur de l'accessoire	jaune
Certificats/ homologations	

General Product Approval	Declaration of Conformity	Test Certificates
--------------------------	---------------------------	-------------------



CSA



UL



EG-Konf.

[Miscellaneous](#)

[Type Test Certificates/Test Report](#)

Marine / Shipping



ABS



LRS



PRS



RINA



RMRS



DNVGL.COM/AF

other

[Confirmation](#)

Autres informations

Information- and Downloadcenter (Catalogues, Brochures,...)

www.siemens.com/ic10

Industry Mall (système de commande en ligne)

<https://mall.industry.siemens.com/mall/fr/fr/Catalog/product?mlfb=3SU1900-0DY30-0AA0>

Générateur CAx en ligne

<http://support.automation.siemens.com/WW/CAXorder/default.aspx?lang=en&mlfb=3SU1900-0DY30-0AA0>

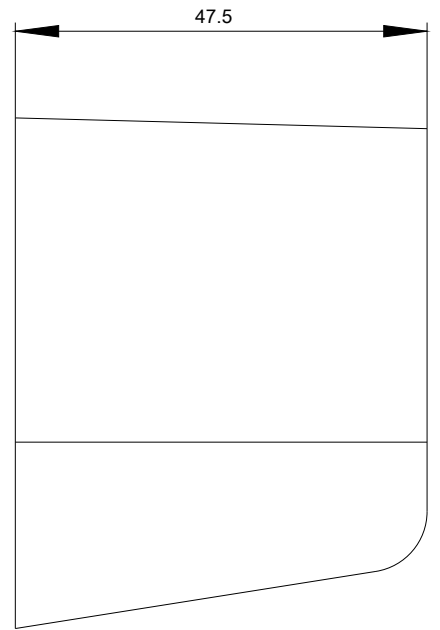
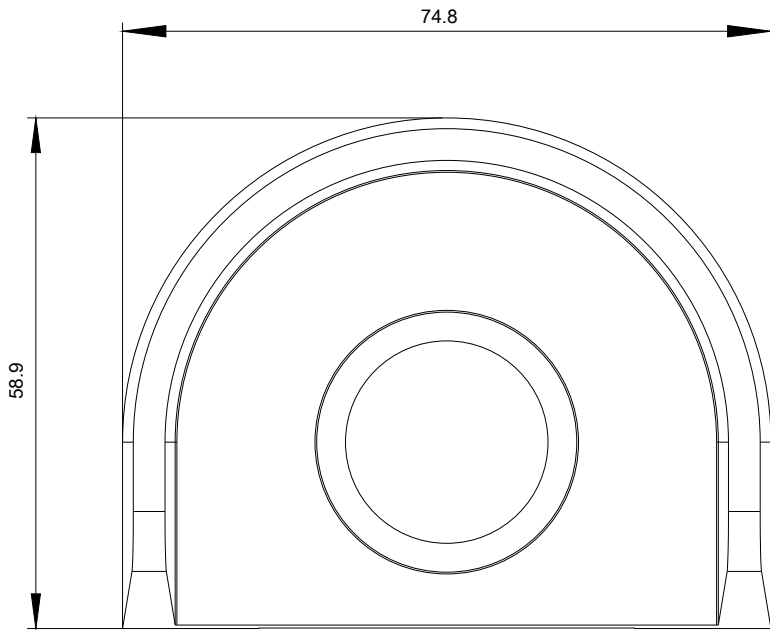
Service&Support (manuels, certificats, caractéristiques, questions fréquentes FAQ, etc.)

<https://support.industry.siemens.com/cs/ww/fr/ps/3SU1900-0DY30-0AA0>

Banque de données images (photos des produits, schémas cotés 2D, modèles 3D, schémas des connexions, macros

EPLAN, ...)

http://www.automation.siemens.com/bilddb/cax_de.aspx?mlfb=3SU1900-0DY30-0AA0&lang=en



dernière modification :

18-12-2019