

**COMPACT-lasklem; 2-draads klem; met bedieningshefbomen;  
Max. operatung temperature 85°C**

Artikelnummer: 221-412



COMPACT-lasklem; 2-draads klem; met bedieningshefbomen; Max. operatung temperature 85°C

### Kenmerken

RoHS ✓  
Compliant

### Commerciële gegevens

Leverancier	WAGO
Art.nr.	221-412
GTIN / EAN	4050821808435
Inhoud	1
Verpakkingseenheid	100
Klantartikelnummer	

### Opmerkingen

### Technische gegevens

#### Overige

Totaal aantal klemposities	2
Totaal aantal potentialen	1
Kleur	transparent
Dimensioneringsgegevens conform 1	EN 60664
Vervuilinggraad (1)	2
Toegekende spanning EN (1) [V]	450 [V]
Toegekende stootspanning (1) [kV]	4 [kV]
Nominale stroom (1) [A]	32 [A]
Aansluittechniek (1)	CAGE CLAMP®

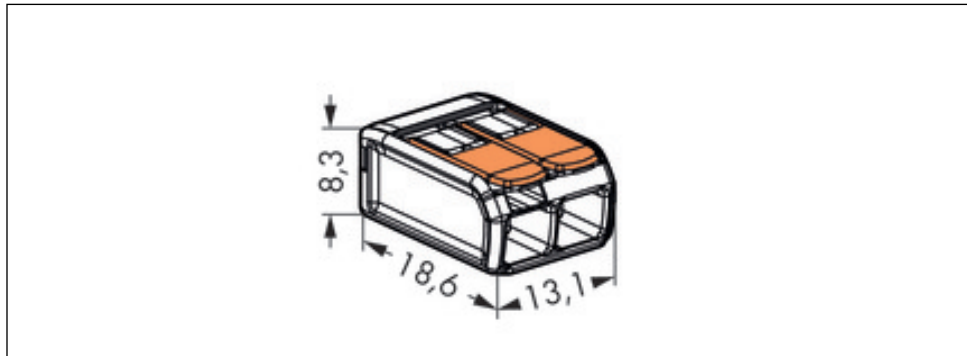
<b>Technische gegevens</b>	
<i>Nominale doorsnede 1</i>	<i>4 mm<sup>2</sup></i>
<i>Massief, aansluitbaar 1</i>	<i>0.2 ... 4 mm<sup>2</sup> / 24 ... 12 AWG</i>
<i>Meeraderig, aansluitbaar 1</i>	<i>0.2 ... 4 mm<sup>2</sup> / 24 ... 12 AWG</i>
<i>Fijnaderig, aansluitbaar 1</i>	<i>0.14 ... 4 mm<sup>2</sup> / 24 ... 12 AWG</i>
<i>Afstriplengte 1</i>	<i>11 mm / 0.43 in</i>
<i>Soort bedrading</i>	<i>Bedrading met zij-invoer</i>
<i>Ontvlambaarheid conform UL 94</i>	<i>V2</i>
<i>Brandlast [MJ]</i>	<i>0.026 [MJ]</i>
<i>Gewicht [g]</i>	<i>1.6 [g]</i>
<i>Breedte</i>	<i>13.1 mm / 0.516 in</i>
<i>Hoogte</i>	<i>8.3 mm / 0.327 in</i>
<i>Diepte</i>	<i>18.6 mm / 0.732 in</i>
<i>Veiligheidsaanwijzing 1</i>	<i>In geaarde stroomnetten</i>

<b>Toelatingen</b>					
Artikelnr.	Toelating	Toelatingsnr.	Spanning [V]	Stroom [A]	Doorsnede [mm <sup>2</sup> , AWG]
221-412	CCA	2168803.01	450	32	0.20-4.00

Afbeeldingen & tekeningen







## Adres

WAGO Kontakttechnik GmbH & Co. KG

Hansastr. 27

32423 Minden

Telefon: 0571/887-0

Fax: 0571/887-169

<http://www.wago.com>

© WAGO Kontakttechnik GmbH & Co. KG

Technische Änderungen und Irrtümer vorbehalten.