

**COMPACT-lasklem; 3-draads klem; met bedieningshefbomen;
Max. operatung temperature 85°C**

Artikelnummer: 221-413



COMPACT-lasklem; 3-draads klem; met bedieningshefbomen; Max. operatung temperature 85°C

Kenmerken

RoHS ✓
Compliant

Commerciële gegevens

| | |
|--------------------|---------------|
| Leverancier | WAGO |
| Art.nr. | 221-413 |
| GTIN / EAN | 4050821808442 |
| Inhoud | 1 |
| Verpakkingseenheid | 50 |
| Klantartikelnummer | |

Opmerkingen

Technische gegevens

Overige

| | |
|-----------------------------------|-------------|
| Totaal aantal klemposities | 3 |
| Totaal aantal potentialen | 1 |
| Kleur | transparent |
| Dimensioneringsgegevens conform 1 | EN 60664 |
| Vervuilinggraad (1) | 2 |
| Toegekende spanning EN (1) [V] | 450 [V] |
| Toegekende stootspanning (1) [kV] | 4 [kV] |
| Nominale stroom (1) [A] | 32 [A] |
| Aansluittechniek (1) | CAGE CLAMP® |

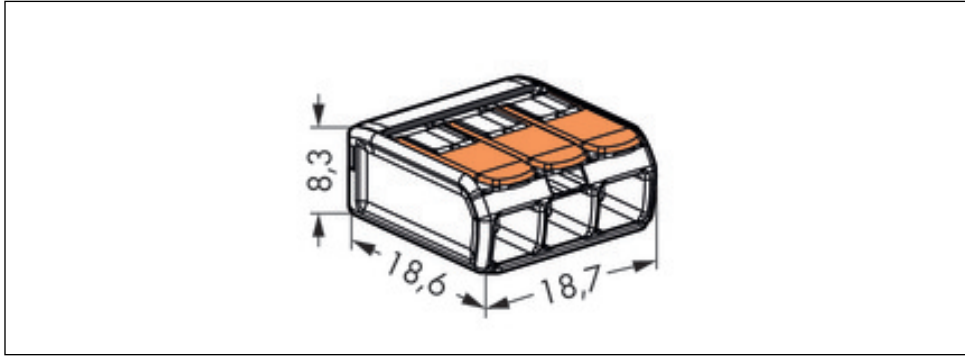
| Technische gegevens | |
|--------------------------------------|--|
| <i>Nominale doorsnede 1</i> | <i>4 mm²</i> |
| <i>Massief, aansluitbaar 1</i> | <i>0.2 ... 4 mm² / 24 ... 12 AWG</i> |
| <i>Meeraderig, aansluitbaar 1</i> | <i>0.2 ... 4 mm² / 24 ... 12 AWG</i> |
| <i>Fijnaderig, aansluitbaar 1</i> | <i>0.14 ... 4 mm² / 24 ... 12 AWG</i> |
| <i>Afstriplengte 1</i> | <i>11 mm / 0.43 in</i> |
| <i>Soort bedrading</i> | <i>Bedrading met zij-invoer</i> |
| <i>Ontvlambaarheid conform UL 94</i> | <i>V2</i> |
| <i>Brandlast [MJ]</i> | <i>0.037 [MJ]</i> |
| <i>Gewicht [g]</i> | <i>2.532 [g]</i> |
| <i>Breedte</i> | <i>18.7 mm / 0.736 in</i> |
| <i>Hoogte</i> | <i>8.3 mm / 0.327 in</i> |
| <i>Diepte</i> | <i>18.6 mm / 0.732 in</i> |
| <i>Veiligheidsaanwijzing 1</i> | <i>In geaarde stroomnetten</i> |

| Toelatingen | | | | | |
|--------------------|-----------|---------------|--------------|------------|-----------------------------------|
| Artikelnr. | Toelating | Toelatingsnr. | Spanning [V] | Stroom [A] | Doorsnede [mm ² , AWG] |
| 221-413 | CCA | 2168803.01 | 450 | 32 | 0.20-4.00 |

Afbeeldingen & tekeningen







Adres

WAGO Kontakttechnik GmbH & Co. KG

Hansastr. 27

32423 Minden

Telefon: 0571/887-0

Fax: 0571/887-169

<http://www.wago.com>

© WAGO Kontakttechnik GmbH & Co. KG

Technische Änderungen und Irrtümer vorbehalten.