



Absolute AOS Digital Caliper

0-150mm

Bestelnummer: 500-181-30



Descriptie

Deze Digimatic schuifmaten maken het mogelijk betrouwbaar te meten en bieden u de volgende voordelen:

- Nu uitgerust met hetzelfde AOS (Advanced Onsite Sensor) inductie model encoder als gebruikt wordt bij de topsegment ABS coolant-proof schuifmaten.
- Dankzij de overname van het elektromagnetisch inductie model ABS encoder, kan deze schuifmaat gebruikt worden zonder bezorgd te zijn voor vervuiling op de liniaal tijdens de meting. Het detectiesignaal wordt niet beïnvloed door vuil (water, olie, enz.) op het oppervlak van de liniaal.
- De geleiding voorziet in soepel, stabiel en gemakkelijk gebruik.
- Karakterhoogte: 9 mm (vermindering vermoeidheid door het hoge contrast LCD).
- De ABS (ABSOLUTE) liniaal heeft geen nulinstelling nodig na inschakelen en heeft ook geen gelimiteerde response snelheid.
- Buitengewoon lange batterijduur.

Features

Bereik: **0 - 150 mm**

Dieptemaat: **vlak**

Gewicht: **164 g**

Nauwkeurigheid: **$\leq 200 \text{ mm} : \pm 0,02 \text{ mm} / >> 200 \text{ mm} : \pm 0,03 \text{ mm}$ (afrondding laatste digit niet meegerekend)**

Aflezings: **0,01 mm**

Max. responssnelheid: **Onbeperkt**

Levensduur van de batterij: **circa 18000 uur**

Weergave: **LCD, karakterhoogte 9 mm**

Levering: **In een opbergdoos, inclusief 1 batterij**

ORIGIN (ABS nulinstelling): **Ja**

ZERO / ABS omschakeling: **Ja**

AAN/UIT: **Ja**

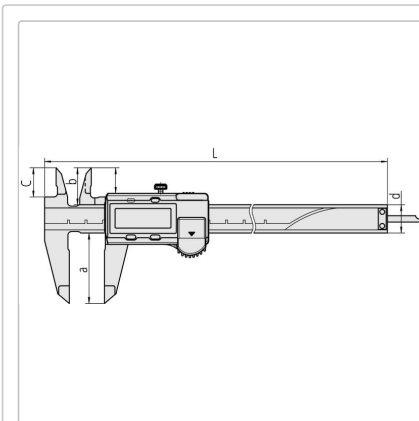
Alarm laag voltage: **Ja**

Digital/Analog: **Digital**

Functies: **Zonder rolknop**

Inch-Metrisch: **Metrisch**

Tekeningen



L: **233 mm**

a: **40 mm**

b: **21 mm**

c: **16,5 mm**

d: **16 mm**

Hulpstuk