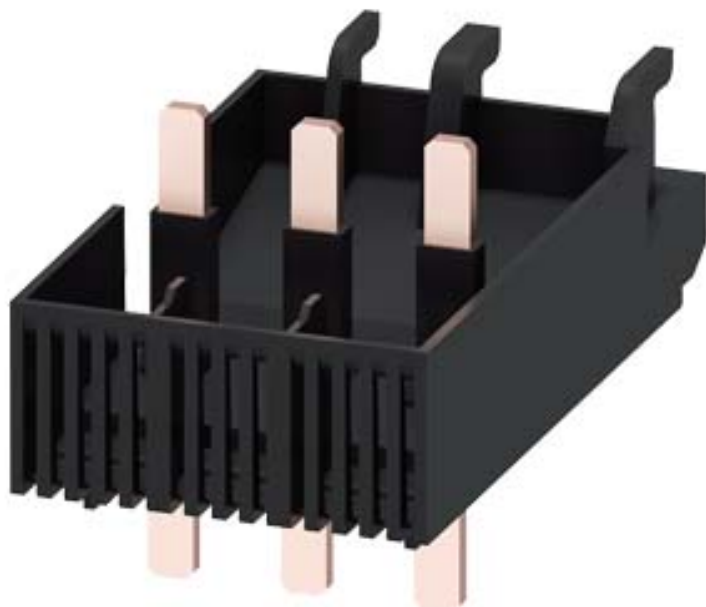


Bloc de connexion électrique et mécanique pour 3RV2.3 et 3RT2.3. et démarreurs progressifs 3RW303/3RW403 (emballage individuel)



Caractéristiques techniques générales		
Nom de marque produit		SIRIUS
Désignation du produit		bloc de connexion
Taille du disjoncteur		S2
Taille du contacteur		S2
Constituant du produit Élément de câblage en bas		Non
Constituant du produit Élément de câblage en haut		Non
Montage/ fixation/ dimensions		
Mode de fixation		fixation par vis
Certificats/homologations		

General Product Approval	Declaration of Conformity	Test Certificates	Shipping Approval
--------------------------	---------------------------	-------------------	-------------------



[Miscellaneous](#)

[Type Test Certificates/Test Report](#)

[Special Test Certificate](#)



Shipping Approval	other
-------------------	-------



[Confirmation](#)

### Autres informations

**Information- and Downloadcenter (Catalogues, Brochures,...)**

<http://www.siemens.com/industrial-controls/catalogs>

**Industry Mall (système de commande en ligne)**

<https://mall.industry.siemens.com/mall/fr/fr/Catalog/product?mlfb=3RA2931-1AA00>

**Générateur CAX en ligne**

<http://support.automation.siemens.com/WW/CAXorder/default.aspx?lang=en&mlfb=3RA2931-1AA00>

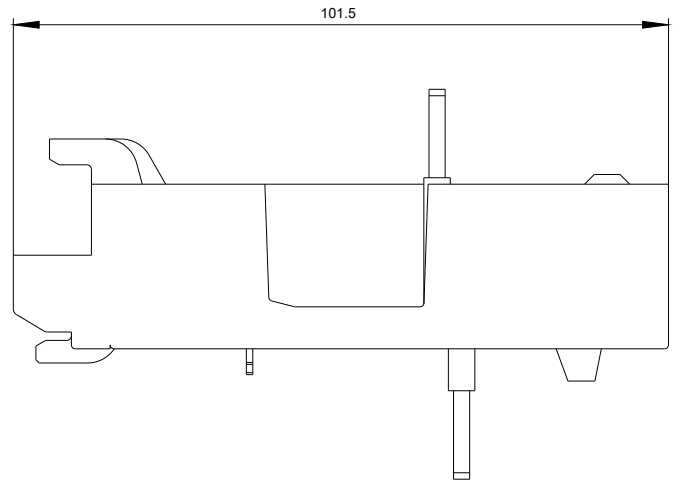
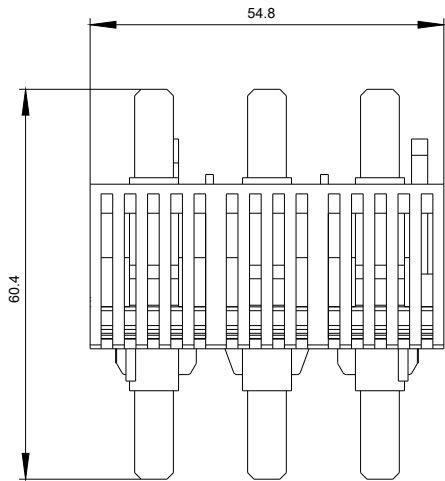
**Service&Support (manuels, certificats, caractéristiques, questions fréquentes FAQ, etc.)**

<https://support.industry.siemens.com/cs/ww/fr/ps/3RA2931-1AA00>

Banque de données images (photos des produits, schémas cotés 2D, modèles 3D, schémas des connexions, macros

EPLAN, ...)

[http://www.automation.siemens.com/bilddb/cax\\_de.aspx?mlfb=3RA2931-1AA00&lang=en](http://www.automation.siemens.com/bilddb/cax_de.aspx?mlfb=3RA2931-1AA00&lang=en)



dernière modification :

17-10-2019