

DE ELEKTRISCHE WATERVERWARMER DOMPELWEERSTAND



Neotherme

De elektrische waterverwarmer in alle eenvoud

TECHNISCHE KENMERKEN

Code	Omschrijving	EAN Code	Vermogen W	Spanning V	Diameter mm	Inhoud L	Opwarmtijd ΔT 50°C	Aansluiting	ErP klasse	IP klasse
VERTIKALE MODELLEN VOOR MUURBEVESTIGING - DOMPELWEERSTAND										
3010803	NEO 050 VERT 470 THER MO	5414849571600	1200	230	470	50	2h30	½"	C	IP 25
3010804	NEO 075 VERT 470 THER MO	5414849571471	1200	230	470	75	4h00	¾"	C	IP 25
3010678	NEO 100 VERT 530 THER MO	5414849571617	1200	230	530	100	5h32	¾"	C	IP 25
3010679	NEO 150 VERT 530 THER MO	5414849571624	1800	230	530	150	5h10	¾"	C	IP 25
3010680	NEO 200 VERT 530 THER MO	5414849571631	2200	230	530	200	5h35	¾"	C	IP 25
VERTIKALE MODELLEN OP SOKKEL - DOMPELWEERSTAND										
3010860	NEO 200 STAB 570 THER MO EU	5414849654419	3000	230	570	200	4h26	¾"	C	IP 25
3010861	NEO 300 STAB 570 THER MO EU	5414849654426	3000	230	570	300	5h54	¾"	C	IP 25
SMALL MODELLEN ONDERMONTAGE										
3100430	NEOTH 10U EU	5414849553217	2000	230	-	10	0h17	½"	B	IPX 4
3100431	NEOTH 15U EU	5414849553224	2000	230	-	15	0h26	½"	B	IPX 4

UNIVERSELE VOETSTEUN Ø470 code 3083068. UNIVERSELE VOETSTEUN Ø530-560 code 3018067.

AFMETINGEN MUURBEVESTIGING (MM)

Diameter (mm) Ø	Inhoud L	A	B	C	D	E	G	H
470	50	410	-	560	160	120	485	½"
	75	590	-	760	230	175	485	¾"
530	100	560	-	835	230	175	545	¾"
	150	1050	800	1160	230	175	545	¾"
	200	1050	800	1463	230	175	545	¾"

AFMETINGEN STAAND MODEL (MM)

Diameter (mm) Ø	Inhoud L	C	L	G
570	300	1800	365	625

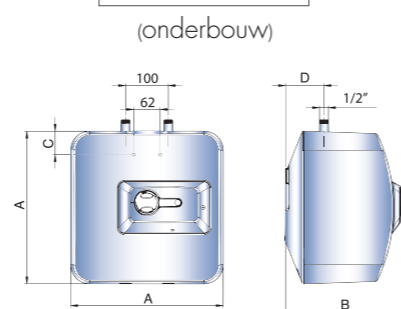
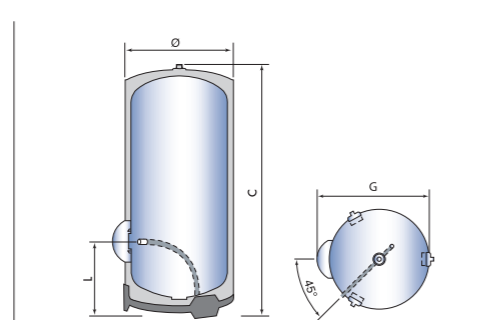
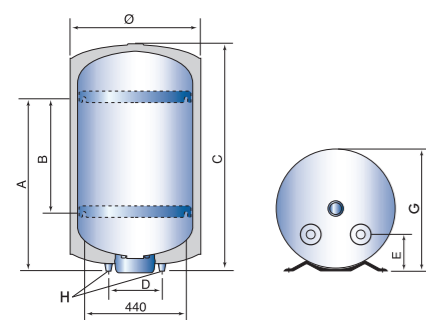
AFMETINGEN SMALL MODELLEN (MM)

Modellen	Inhoud L	A	B	C	D
onderbouw	10	360	280	144	92
	15	360	330	144	78

MUUR-MODEL

STAAND MODEL

SMALL MODEL



2019-0482 - Code : NEO 07/2019 NL - Onder voorbehoud van wijzigingen, zijn de kenmerken louter indicatief création losfeldimpression - www.losfeld.be



Commerciële dienst
Tel. : 02 333 48 48
Fax : 02 333 48 49

Dienst na verkoop
Tel. : 02 333 48 88
Fax : 02 333 48 89

Neotherme
De elektrische waterverwarmer in alle eenvoud

DE ELEKTRISCHE WATERVERWARMER STEATIETWEERSTAND

TECHNOLOGIE

«HIGH TECH» GEËMAILLEERDE KUIPEN

/ Via het "flow coating" procédé wordt de emailaag gelijkmatig op de wanden van de kuip aangebracht. Een systematische en nauwgezette controle via een volledig computersysteem wordt in alle stadia van het emailleerproces uitgevoerd : beitsen, afzetten van het email, progressief drogen, bakken en afkoelen. Een kwaliteitscontrole van het emailleerproces wordt voor elke waterverwarmer afzonderlijk en voor de volle 100% van de productie uitgevoerd. Voor gans de productie van onze waterverwarmers zijn de DIN-normen van toepassing : labotests inzake weerstand, hardheid en kwaliteit van het "borosilicaat" email.

THERMISCHE ISOLATIE IN POLYURETHAANSCHUIM (0% CFK'S)

/ Het geëxpandeerd schuim waarborgt, via zijn hechting aan de buitenwanden van de kuip, een maximum rendement van uw kuip op een milieuvriendelijke manier. Zijn isolerend vermogen is veel groter dan bij traditionele materialen en maakt een aanzienlijke winst mogelijk aan plaats en rendement.

WEERSTANDEN: TWEE SOORTEN WEERSTAND WORDEN U AANGEBODEN

/ **Steatietweerstand in een beschermhuls van 1200-3000 W** afhankelijk van het model. Deze high-end technologie biedt het voordeel van een directe toegang tot de weerstand zonder de kuip van het toestel te moeten ledigen.

/ **Dompelweerstand 1200 à 3000 W** afhankelijk van het model. Deze weerstand wordt direct ondergedompeld in het water.

DE MAGNESIUM ANODE

/ Een magnesium anode biedt bescherming van de kuip tegen corrosie.



GARANTIE

3 JAAR

WAARBORG OP DE KUIP
VOOR ALLE MODELLEN MET
'DOMPELWEERSTAND'

5 JAAR

WAARBORG OP DE KUIP
VOOR ALLE MODELLEN MET
'STEATIETMODELLEN'

2 JAAR

WAARBORG
OMNIUM

DE ELEKTRISCHE WATERVERWARMER STEATIETWEERSTAND



IP klasse 25

TECHNISCHE KENMERKEN

Code	Omschrijving	EAN code	Vermogen W	Spanning V	Diameter mm	Inhoud L	Opwarmtijd ΔT=50°C	Aansluiting	ErP klasse
VERTICALE MODELLEN VOOR MUURBEVESTIGING - STEATIETWEERSTANDEN									
3010805	NEO 075 VERT 470 STEA MO	5414849571211	1200	230	470	75	4h00	¾"	C
3010683	NEO 100 VERT 560 STEA MO	5414849571259	1200	230	560	100	5h02	¾"	C
3010684	NEO 150 VERT 560 STEA MO	5414849571228	1800	230	560	150	5h12	¾"	C
3010685	NEO 200 VERT 560 STEA MO	5414849571242	2400	230	560	200	5h28	¾"	C
3010686	NEO 150 VERT 560 STEA TR	5414849571235	1800	230/400	560	150	4h00	¾"	C
3010687	NEO 200 VERT 560 STEA TR	5414849571587	2400	230/400	560	200	5h15	¾"	C
VERTICALE MODELLEN STAAND - STEATIETWEERSTANDEN									
3010858	NEO 200 STAB 570 STEA MO EU	5414849654396	3000	230	570	200	4h26	¾"	C
3010859	NEO 300 STAB 570 STEA MO EU	5414849654402	3000	230	570	300	5h54	¾"	C

UNIVERSELE VOETSTEUN Ø470 CODE 3083068.
UNIVERSELE VOETSTEUN Ø560 CODE 3018067.

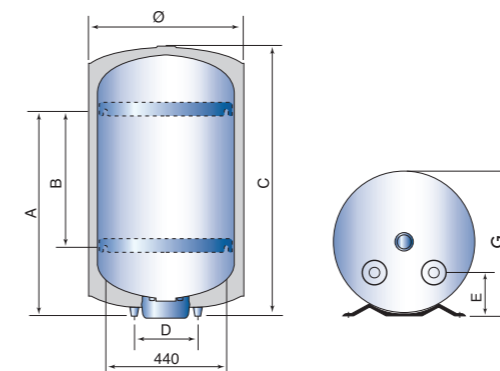
AFMETINGEN MUURBEVESTIGING (MM)

Diameter (mm) Ø	Inhoud L	A	B	C	D	E	G
470	75	590	-	760	230	175	485
	100	530	-	770	230	175	575
560	150	750	500	1010	230	175	575
	200	1050	800	1280	230	175	575

AFMETINGEN STAAND MODEL (MM)

Diameter (mm) Ø	Inhoud L	C	L	G
570	200	1300	390	630
	300	1820	365	630

MUUR- MODEL



STAAND MODEL

