

## Reflex LED 1 titan 3000K

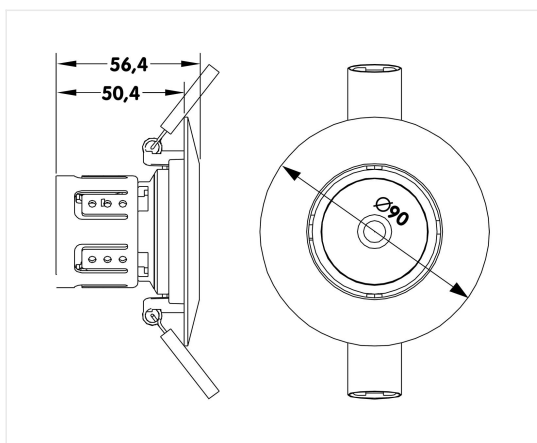


Spot encastré multifonctionnel avec module Led fixe. La lentille optique crée une qualité de lumière idéale et augmente le confort visuel. Il trouve ainsi de larges applications dans des résidences modernes ainsi que classiques.

**8,5W 230V IP20 CCT 3000K Im 790 IRC 90 30° PF 0,95**  

Référence	DLR-630-S04
Prix excl. TVA	€ 58,00

Diamètre	90 mm
Diamètre d'encastrement	70 mm
Hauteur	60 mm
Matériel	Aluminium
Couleur	Titan
LED	CREE
Durée de vie +/-	40 000 hrs
Temp de couleur	3000K
Lumen	790 lm
IRC	90
Faisceau	38°
Power factor	0,95
Courant Led	190 mA
Label énergétique	F



### Remarques

- Alimentation LED incl.
- Triac dimmable