

INTERRUPTEUR DIFFERENTIEL TYPE A 40A 1
POLE+N 300MA 230V 2UM COUVRE-BORNES JOINT
BELGIQUE



Version		
Nom de marque produit		SETRON
Désignation du produit		Interrupteurs différentiels
Version du produit		non retardé
Caractéristiques techniques générales		
Nombre de pôles		2
Dimensions pour matériel d'installation encastrable / selon DIN 43880		1
Protection de contact contre les décharges électriques		Sécurité pour les doigts et le dessus de la main
Tenue au courant de court-circuit	kA	10
disjoncteur / Type de base		5SV3
Durée de vie mécanique (cycles de manœuvre) / typique		10 000
Catégorie de surtension		III
Tension d'alimentation		
Tension d'alimentation		
• pour CA / Valeur assignée	V	230
• pour dispositif de contrôle / min.	V	100

Fréquence de la tension d'alimentation		
• Valeur assignée		50Hz
Classe de protection		
Indice de protection IP		IP20, avec conducteurs raccordés
Capacité de commutation		
Pouvoir de coupure courant		
• selon EN 60898 / Valeur assignée	kA	0,5
Dissipation		
Puissance dissipée [W]		
• pour la valeur assignée du courant / pour CA / à chaud / par pôle	W	1,6
• max.	W	3,2
Électricité		
Courant de défaut de déclenchement / Valeur assignée		mA 300
courant assigné In / CEI, DIN/VDE / à 40 Cel		A 40
Type de courant de défaut		A
Courant / pour CA / Valeur assignée		A 40
Valeur I2t / admissible		A ² ·s 15 620
Tenue aux courants de choc / Valeur assignée		kA 1
Fréquence de service		50/60Hz
Détails sur le produit		
Caractéristique produit		
• sans halogènes		Oui
• sans silicone		Oui
Extension produit / noyable / Equipements supplémentaires		Oui
Nombre		
Nombre de cycles de test / pour essais climatiques / selon CEI 60068-2-30		28
Liens		
Section de câble raccordable / multibrin		
• min.	mm ²	0,75
• max.	mm ²	35
Section de câble raccordable / âme massive		
• min.	mm ²	0,75
• max.	mm ²	35
Couple de serrage / pour raccordement par vis		
• min.	N·m	2,5
• max.	N·m	3

Position / du câble de raccordement au réseau		en haut ou en bas
---	--	-------------------

Conception mécanique

Hauteur	mm	90
Largeur	mm	36
Profondeur	mm	70
Position de montage		au choix
Profondeur	mm	70
Nombre d'unités modulaires de largeur		2
Mode de fixation		rail DIN (appareillage modulaire)
Poids net	g	200

Conditions environnementales

Température ambiante		
• min.	°C	-25
• max.	°C	45
• à l'entreposage / min. admissible	°C	-40
• à l'entreposage / max. admissible	°C	75

Certificats

Codage d'identification des matériels électriques		
• selon EN 61346-2		F
• selon EN 81346-2		Contrôleur

General Product Approval



Autres informations

Information- and Downloadcenter (Catalogues, Brochures,...)

<http://www.siemens.com/lowvoltage/catalogs>

Industry Mall (système de commande en ligne)

<https://eb.automation.siemens.com/mall/fr/WW/Catalog/Product/5SV36146BA>

Service&Support (manuels, certificats, caractéristiques, questions fréquentes FAQ, etc.)

<http://support.automation.siemens.com/WW/view/fr/5SV36146BA/all>

Banque de données images (photos des produits, schémas cotés 2D, modèles 3D, schémas des connexions, ...)

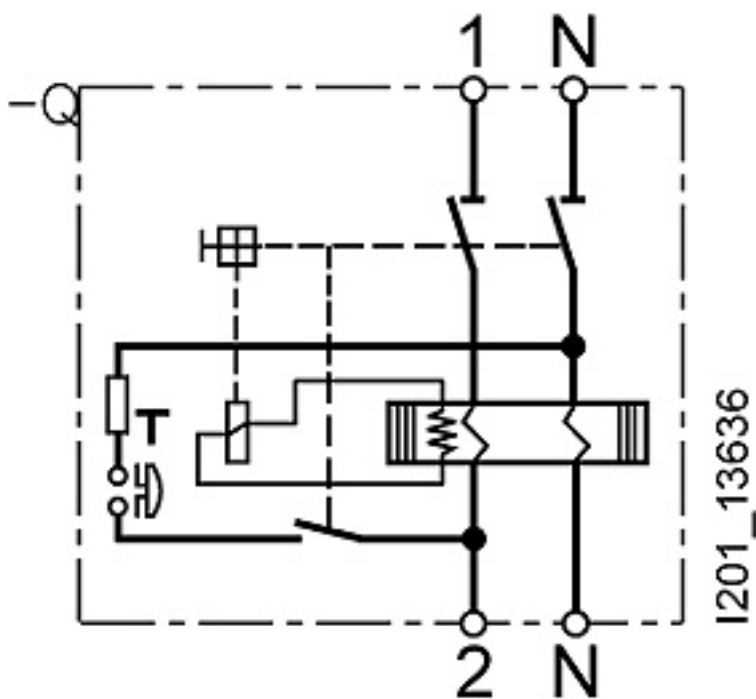
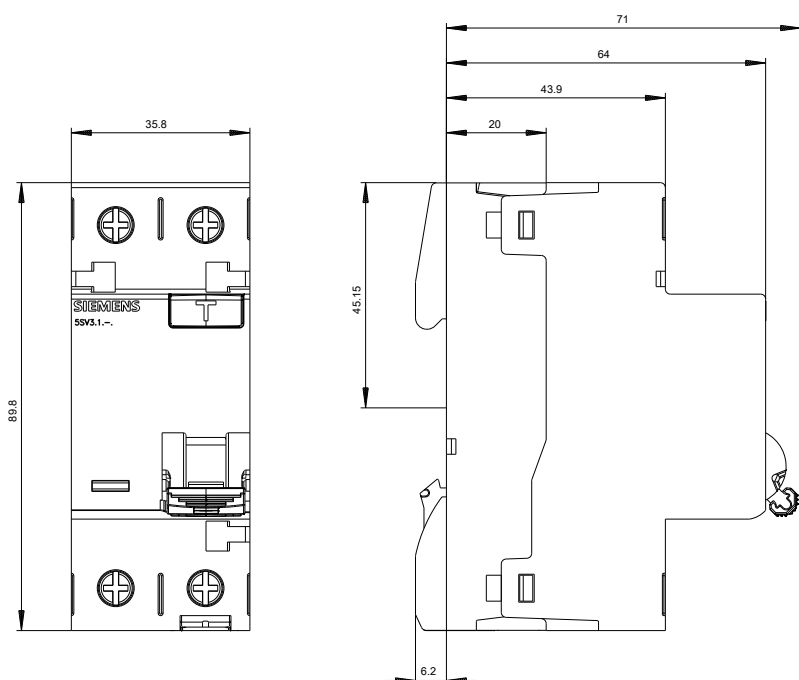
http://www.automation.siemens.com/bilddb/cax_en.aspx?mfb=5SV36146BA

CAX-Online-Generator

<http://www.siemens.com/cax>

Tender specifications

<http://ausschreibungstexte.siemens.com/tiplv>



I201_13636

dernière modification :

02.06.2016