

# B O U C H E B A H I A C U R V E

Grilles  
hygroréglables

Facilité  
d'installation

Joint  
Roll-In



W25



B50



BC75

Dans un système de VMC **hygroréglable**, le débit d'air est régulé automatiquement selon le taux d'humidité des pièces et s'adapte aux besoins réels de ventilation du bâtiment.

Les bouches d'extraction et les entrées d'air hygroréglables sont équipées d'un détecteur d'humidité (tresse hygroréglable).

Les bouches sont installées dans les pièces humides (cuisine, sanitaires).

## DOMAINE D'APPLICATION

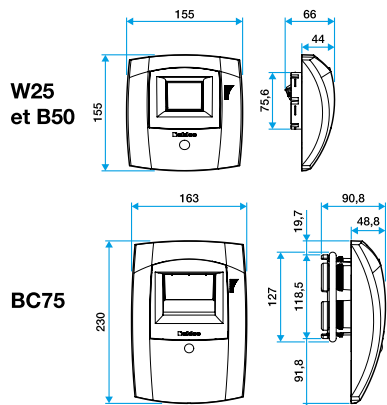
- Ventilation mécanique contrôlée (VMC) hygroréglable
- Habitat et tertiaire
- Neuf et rénovation

## DESCRIPTION

- Bouche d'extraction hygroréglable
- Design inédit pour une parfaite intégration
- Débit de base constant ou fonction de l'hygrométrie
- Débit de pointe temporisé actionné par détection de présence
- Plage de pression : 80 - 160 Pa
- Entretien simplifié grâce au volet amovible

## PERFORMANCES & CARACTÉRISTIQUES TECHNIQUES

Dimensions (mm) :



BAHIA CURVE	Fonctionnement	Code article	Application	Fixation (mm)	Débit base (m³/h)	% HR*	Débit de pointe (m³/h)	Commande
W25	Présence	11015407	WC	Ø 80	6		30	PRES 20'
B50	Humidité	11015408	Buanderie	Ø 80	10 - 50	37 - 76%		
BC75	Présence + humidité	11015409	Salle de bain/ cuisine	Ø 125	10 - 70	30 - 75%	70	PRES 20'

PRES : déclenchement par détection de présence. Temporisation 20 minutes.

\* % HR : taux d'humidité relative dans l'air

