

**Plafonnier
Novy Cloud 110 cm
Blanc**



EAN 5414425002306

Fonctions et spécificités

▪ Moteur	Intégré
▪ Amortisseur de bruit	Intégré
▪ Recyclage	Standard, Monoblock
▪ Fonction InTouch	Standard
▪ Auto stop	▪
▪ Arrêt différé (minutes)	30
▪ Filtre à graisses métallique	230020
▪ Nombre de filtres à graisses métalliques	2
▪ Témoin de saturation du filtre à graisses	▪
▪ Témoin de saturation du filtre recyclage	▪
▪ Commande	Télécommande
▪ Novy Connect	Standard
▪ Nombre de vitesses	4

Dimensions

▪ Dimensions du produit (LxPxH) (mm)	1100 x 600 x 176
▪ Dimensions de la découpe d'encastrement (LxP)(mm)	x
▪ Distance conseillée entre hotte et table à induction (Hmin-Hmax)(mm)	600 - 1600
▪ Distance conseillée entre hotte et table gaz (Hmin-Hmax)(mm)	650 - 1600
▪ Distance conseillée entre hotte et table électrique ou vitrocéramique (Hmin-Hmax)(mm)	600 - 1600
▪ Positionnement sortie d'air	Droite, Gauche

Eclairage

▪ Type d'éclairage fonctionnel	Led strip
▪ Eclairage fonctionnel à intensité variable	▪
▪ On/Off progressif	▪
▪ Nombre de points d'éclairage fonctionnel	1
▪ Consommation totale d'éclairage fonctionnel (W)	28
▪ Température de l'éclairage fonctionnel (K)	2700-5000
▪ Type d'éclairage d'ambiance	Led strip
▪ Consommation totale de l'éclairage d'ambiance (W)	28
▪ Température de l'éclairage d'ambiance (K)	2700-5000

Débit/pression et niveau sonore

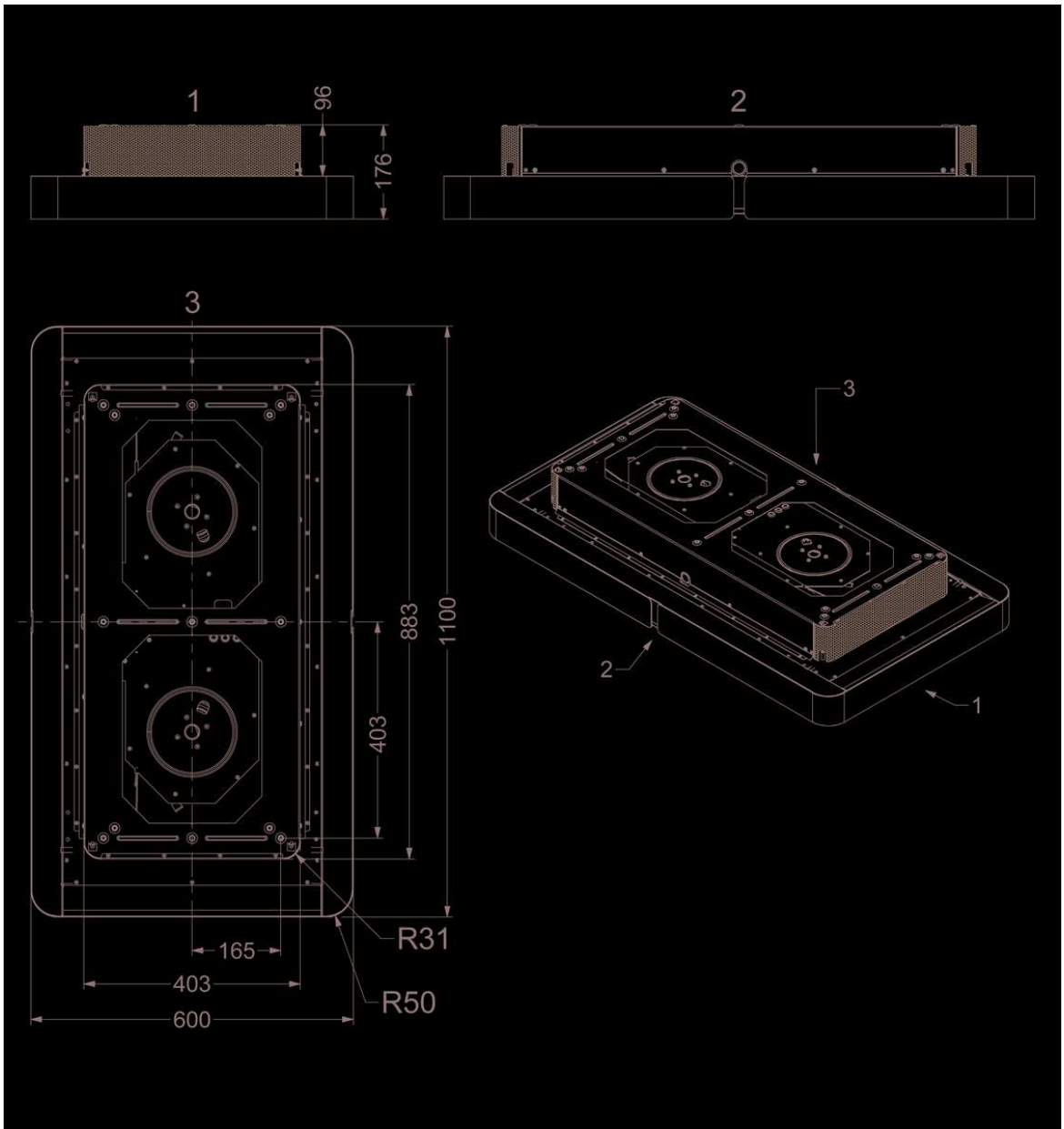
▪ Moteur débit nominal (m ³ /h)	1010
▪ Débit évacuation vitesse 1 (m ³ /h)	187
▪ Débit évacuation vitesse 2 (m ³ /h)	272
▪ Débit évacuation vitesse 3 (m ³ /h)	343
▪ Débit évacuation vitesse 4 (m ³ /h)	504
▪ Pression acoustique évacuation vitesse 1 (dB(A)) / Puissance acoustique évacuation vitesse 1 (dB(A))	37 / 49

Débit/pression et niveau sonore

- Pression acoustique évacuation vitesse 2 (dB(A)) / Puissance acoustique évacuation vitesse 2 (dB(A)) 42 / 54
- Pression acoustique évacuation vitesse 3 (dB(A)) / Puissance acoustique évacuation vitesse 3 (dB(A)) 48 / 60
- Pression acoustique évacuation vitesse 4 (dB(A)) 56
- Pression acoustique évacuation vitesse power (dB(A)) (LWAboost) 68

Caractéristiques techniques

- Puissance Maximale (W) 174,5
- Courant électrique (V) 230
- Fréquence (Hz) 50
- Poids net (kg) 36
- Longueur du câble de raccordement (m) 0,55



Accessoires d'installation

Accessoires additionnels

- 230520

Cadre de montage mineral black pour plafonnier Novy
Cloud