



Spot Performer RA

- Spot LED puissant, encastrable, orientable
- Economie d'énergie et de maintenance: Excellente efficacité lumineuse et pas de remplacement de la lampe grâce à la très longue durée de vie



Caractéristiques

Code d'article	Désignation d'article	Equivalent (W)	Puissance (W)	Lumens	Rendement (lm/W)	CCT (K)	Angle de faisceau	Poids brut (kg/pc)
140054455	LEDSpotRA-P 30W-3000-40D-WH	HID 35W	30	2400	80	3000	40°	0,90

Accessoires



542098030700
Junction-Box-WH

Info d'article et emballage

Article		Emballage			
Code d'article	Désignation d'article	Dimensions (mm) (HxIxL)	Poids brut (kg)	EAN	pc par boîte
140054455	LEDSpotRA-P 30W-3000-40D-WH	238x216x138	1,19	6956321877958	1
542098030700	Junction-Box-WH	43x103.4x26	0,07	6941408868684	1

Caractéristiques	
Durée de vie (L70)	50.000 h
Durée de vie (L80)	30.000 h
Cycles marche/arrêt	100.000
Cohérence de couleur (SDCM)	3
Gradabilité	On-Off
Angle d'inclinaison maximum	20°
Couleur de finition	Blanc mat, anneau noir mat anti reflet
IRC	≥ 90
UGR	≤ 19
IP	IP20
IK	IK02
Classe de protection	II
Groupe de risque (EN 62471)	RG1
Pilote inclus (Oui/Non)	Oui
Essai au fil incandescent	650°C
Taux de défaillance du pilote (les 5.000 hrs)	1%
Facteur de puissance	≥ 0,9

Alimentation électrique	
Fréquence	50 / 60 Hz
Tension	220-240 V AC
DC input voltage	Voir la section Données Techniques du catalogue
Longueur de câble 230V	0.3 m

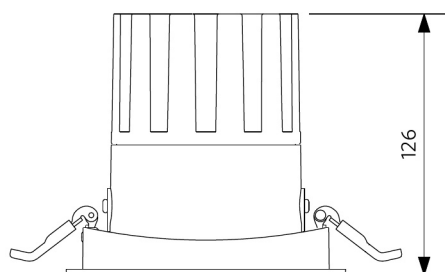
Propriétés mécaniques	
Structure	Aluminium
Matériau optique	Coated Polycarbonate
Matériau lentille	Polycarbonate

Conditions d'application	
Température de fonctionnement	-25-+40°C
Température d'application	+25°C
Environnement de stockage	-25-+50°C

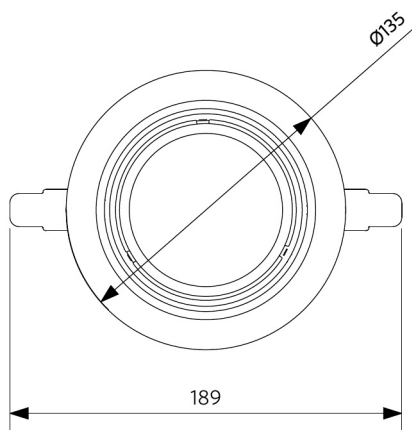
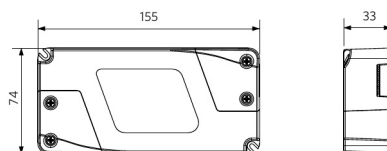


Schéma de dimensions (mm)

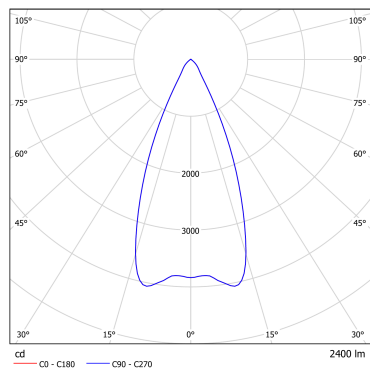
LEDspotRA-P 30W



LEDspotRA-P Driver



Données photométriques



Schémas diamètre d'encastrement (mm)

LEDSpotRA-P 30W
Ø125

