

## MX ZMV 110 - 320

### Tourelles de toiture autorégulantes

#### Caractéristiques

- Sonde de pression pour la ventilation mécanique autorégulante
- Moteurs à courant continu à haut rendement (alimentation 230 V, 50 Hz)
- Point de fonctionnement optimal réglable en continu
- Réglage à 0-10 V, réglage automatique de pression, temps et température
- Habitacle synthétique et écologique de haute qualité
- Refoulement diagonal



#### Généralités

Chaque système de ventilation mécanique possède un certain nombre de points d'extraction avec des quantités d'air préétablies. Une régulation classique où la vitesse de rotation du ventilateur est réduite fait en sorte que la quantité d'air évacué de tous les points d'extraction diminue. Le règlement de construction ,l'EPN et le calfeutrage ont mis en valeur les systèmes de ventilation. Il faut aussi satisfaire aux désirs individuels, tel que la ventilation plus ou moins forte à chaque point d'extraction. Il est de la plus grande importance que les autres endroits de ventilation ne soient pratiquement pas influencés. Par l'ouverture (plus grande) d'un point de ventilation , la sous-pression diminue dans le système et les autres points d'extraction reçoivent moins d'air. Le Système de Ventilation Mécanique Autorégulant (ZMV) de StorkAir a été développé afin de régler la vitesse de rotation dans cette situation, pour maintenir la sous-pression constante.

La quantité d'air désirée par point d'extraction est garantie en continu.

#### Habitacle

L'habitacle est réalisé en polypropylène de haute qualité (couleur RAL 7035) sur base d'un châssis en acier. L'ouverture de soufflage diagonal est équipée de pales de guidage qui fournissent un rendement optimal. Le moteur et l'électronique sont placés en dehors du flux d'air principal et sont refroidis par l'air extérieur. La température admissible de l'air extraitit est de -30 °C à + 60 °C. Le pied du ventilateur est équipé d'origine d'un bourrage pour un raccordement étanche au silencieux ou à la rehausse de toiture.

#### Ventilateur

Hélice

L'hélice à pales recourbées à un schéma de soufflage diagonal. L'hélice est montée sur le moteur et est équilibrée comme un ensemble statique et dynamique au moyen

d'instruments de précision électroniques.

Moteurs à courant continu

Des moteurs à courant continu, développés par notre division de recherche en étroite collaboration avec le fabricant, sont utilisés dans les ventilateurs de toiture MX. L'économie d'énergie réalisée par rapport aux moteurs à courant alternatif est de l'ordre de 40 à 60 %. Les moteurs à courant continu utilisés sont exécutés avec les senseurs Hall qui dirigent le sens du courant au-travers de la bobine. Donc, plus de balais au charbon ! La durée de vie et l'entretien sont comparables aux moteurs à courant triphasé. La tension de raccordement est tout simplement 230 V, 50 Hz.

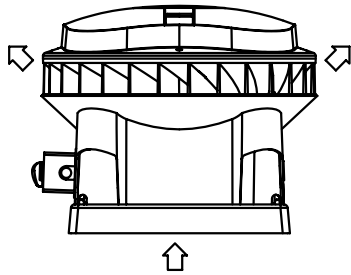
#### Soufflage diagonal

L'hélice mixed flow à schéma de soufflage diagonal, que nous utilisons depuis de nombreuses années, a été

## MX ZMV 110 - 320

### Tourelles de toiture autorégulantes

optimisée en collaboration avec l'université de Karlsruhe. Le schéma de soufflage diagonal a été adapté dans l'habitacle et amélioré au moyen de pales de guidage. Par ce biais, les pertes de courbure sont évitées. le flux d'air adopte la direction verticale immédiatement après la sortie. Les avantages du soufflage vertical restent donc d'application.



#### Réglage

L'électronique du ventilateur de toiture MX permet de choisir chaque point de fonctionnement entre un minimum et maximum de la vitesse de rotation. Le point de fonctionnement idéal peut aussi être sélectionné et on n'est plus lié aux 700, 900, 1400 tours etc. Depuis le point de fonctionnement idéal, le réglage s'effectue au choix par paliers ou en continu. L'utilisation de moteurs coûteux, type Dahlander ou bobinage séparé, les interrupteurs de commande et les réglages par transformateurs sont dès lors superflus. Le rendement élevé des moteurs à courant continu reste pratiquement constant lors de la régulation. Pour la commande de la régulation, nous proposons un certain nombre de possibilités standard.

Avec la commande 0-10 V et le raccordement de senseurs, la régulation peut s'effectuer

automatiquement sur la pression, le temps et la température (par ex.).

#### Raccordement électrique

Le câble d'alimentation peut être amené au compartiment du moteur au moyen d'une gaine chercheuse (pas besoin de presse-étoupe). A partir de là, le raccordement au moteur ou à l'interrupteur de commande extérieur est aisé. Une gaine permet le raccordement basse tension de la régulation. Le raccordement est monophasé 230 V, 50 Hz.

Les ventilateurs de toiture MX ont un courant de fuite de +/- 10 mA. Pour cette raison, un disjoncteur de fuite de terre ne peut être appliqué lorsque plusieurs ventilateurs MX sont connectés. Pour plus d'informations, consultez notre manuel disponible sur internet.

#### Réglage et lecture

Chaque MX ZMV est équipé d'une connection série RS-485. Celle-ci permet, par l'intermédiaire d'un connecteur sub D9, situé sous le couvercle, d'afficher les données et de modifier les réglages du MX ZMV. Cette connection donne accès à divers paramètres du MX. Il existe plusieurs possibilités pour l'affichage et le réglage.

##### Réglage manuel

Les paramètres principaux, le débit d'air ou la pression (VMC) peuvent facilement être réglés manuellement à l'aide de potentiomètres (élément de commande)

Possibilité d'affichage et de réglage avec ordinateur portable

Il est également possible d'effectuer le réglage des paramètres à l'aide d'un ordinateur portable. L'affichage de

l'état peut également être effectué au moyen de l'ordinateur portable. Le réglage ne peut être réalisé que par notre service technique. Contact via [service@zehnder.be](mailto:service@zehnder.be).

##### Interface

Grâce à l'interface CIS (avec logiciel de maintenance de J.E. StorkAir), le MX peut être connecté directement au PC. Le logiciel fonctionne sous Windows 95 ou une version plus récente.

##### Unité de contrôle VU/PDA

L'unité de contrôle qui peut être connectée directement au MX sans utiliser d'interface, sera bientôt remplacée par un PDA. Par ailleurs, l'affichage et le réglage des ventilateurs MX seront toujours possibles à l'aide de l'unité de contrôle VU.

Les possibilités de réglage et d'affichage demeurent pratiquement inchangées avec un CIS/PC ou PDA. Dans le cas de l'utilisation d'un PC, les valeurs de réglage du MX peuvent être consignées dans un fichier et dans le cas de l'utilisation d'un PDA, il s'agit des dernières valeurs de réglage

##### Application du PC ou du PDA dans la pratique

La capacité souhaitée peut être réglée sur place (sur le toit). La capacité peut donc également être réduite ou augmentée après coup.

- La cause d'un défaut peut être déterminée
- L'adresse d'un MX au sein d'un réseau peut être réglée sur place.

##### Communication à distance et signaux de défauts.

Il est possible de communiquer avec un réseau de MX sur des sites différents via un modem en utilisant le

# MX ZMV 110 - 320

## Tourelles de toiture autorégulantes

nouveau logiciel pour PC. Ce réseau doit être connecté sur place au réseau téléphonique via un modem et une interface de modem (MI). Il est ainsi possible d'effectuer des contrôles à distance et d'avoir une meilleure idée de l'état des ventilateurs MX. Les paramètres des ventilateurs MX peuvent également être réglés ou modifiés. Les ventilateurs MX sont équipés de contacts de coupure permettant de signaler les défauts à distance.



### Niveau sonore

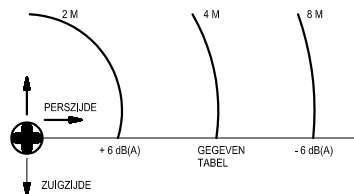
Niveau sonore côté refoulement

Le niveau sonore en dB(A) est mesuré du côté refoulement (soufflage) du ventilateur à 4 mètres de distance à l'horizontale, sous des conditions de champ libre, à aspiration libre réf.  $2 \cdot 10^{-5} \text{ N/m}^2$ . Le niveau sonore diminuera en fonction de l'accroissement de la distance par rapport à la source de bruit (= ventilateur). Si la distance est doublée, le bruit diminuera de 6 dB (A).

Bruit du côté aspiration

Le bruit côté aspiration est mesuré du côté de l'aspiration du ventilateur; réf/ 10-12 W/ Sont pris en considération, le niveau sonore du côté aspiration du ventilateur MX et du ventilateur +

silencieux (MX + GD). Pour de plus amples spécifications techniques, consultez le programme de sélection MX.



### Options

Système Mécanique de ventilation autorégulant

La tourelle MW peut être équipée d'une sonde de pression (type MX ...ZMV). Celle-ci peut maintenir une pression constante dans le système. Voir information modèle MX ... ZMV.

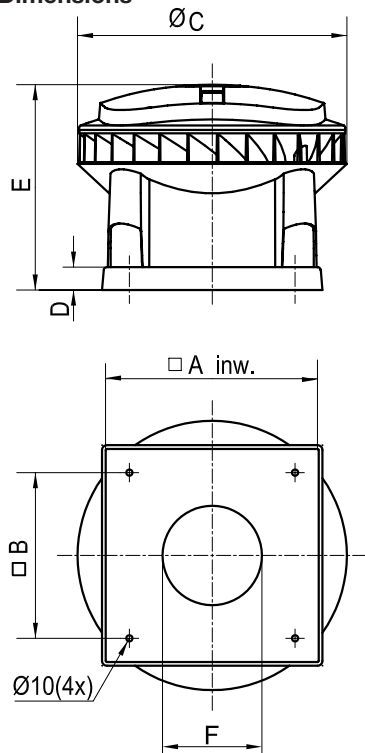
Intégration dans un système complet de gestion de bâtiments.

De plus en plus, les bâtiments sont équipés de systèmes complets de gestion de bâtiments (SGB) au moyen desquels sont pilotés le chauffage, la protection, les ascenseurs et l'éclairage. Il est possible de relier un réseau de ventilateurs MX à un tel système complet. Dans la pratique, cette connexion consiste en un logiciel qui règle la communication entre le SGB et le réseau MX.

## MX ZMV 110 - 320

Tourelles de toiture autorégulantes

### Dimensions



### Dimensions MX ZMV

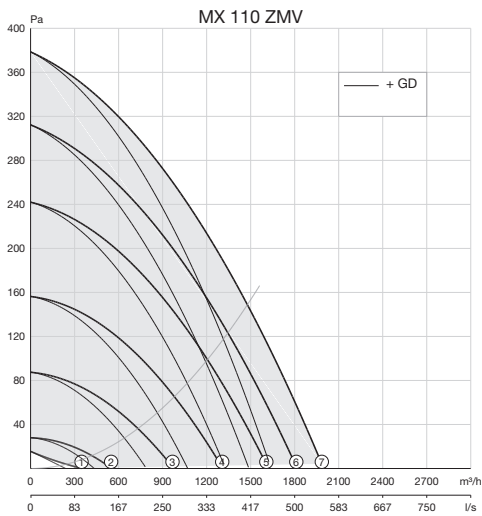
Type ventilateur	Type Accessoire	A	B	C	D	E	F
MX 110 / MX 110D	330	440	330	575	60	473	196
MX 210 / MX 210D	450	558	450	708	60	540	241
MX 310 / MX 310D	535	645	535	863	60	601	302
MX 320 / MX 320D	535	645	535	863	60	601	302

# MX ZMV 110 - 320

## Tourelles de toiture autorégulantes

### MX 110 ZMV

Courbe	Réglage	Vitesse	Capacité à	Puissance	Courant	Cos *	Niv. sonore*		Poids	Schéma de
Ventilateur	pourcentage	Cap. à champ libre	champ libre	absorbée*	absorbé*		Aspir.	Refoul. (4m)		raccordem
	%	tours/min	m <sup>3</sup> /h	Wel	A		dB(A)	dB(A)	kg	n°
MX 110 ZMV										
(1)	16	326	334	5	0.090	0.24	42	23	18	-
(2)	30	528	549	10	0.130	0.33	45	24		
(3)	50	927	977	31	0.310	0.43	55	35		
(4)	65	1223	1306	62	0.570	0.47	61	41		
(5)	80	1480	1623	108	0.900	0.52	66	47		
(6)	90	1650	1811	130	1.150	0.49	68	50		
(7)	100	1810	2005	180	1.380	0.57	70	52		

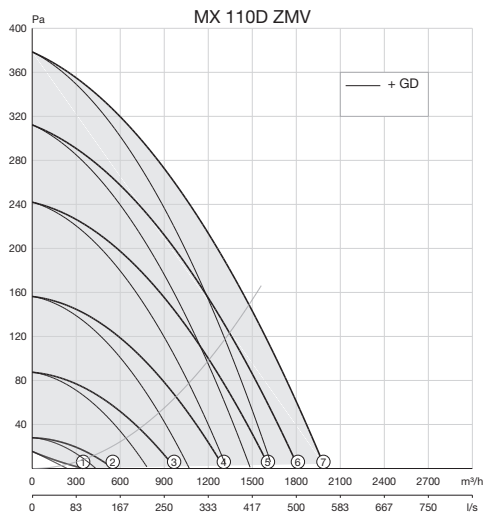


# MX ZMV 110 - 320

## Tourelles de toiture autorégulantes

### MX 110D ZMV

Courbe	Réglage	Vitesse	Capacité à	Puissance	Courant	Cos *	Niv. sonore*		Poids	Schéma de
Ventilateur	pourcentage	Cap. à champ libre	champ libre	absorbée*	absorbé*		Aspir.	Re foul. (4m)		raccordem
	%	tours/min	m <sup>3</sup> /h	W <sub>el</sub>	A		dB(A)	dB(A)	kg	n°
MX 110D ZMV										
(1)	15	315	334	13	0.06	0.54	42	23	21	-
(2)	30	520	549	17	0.08	0.53	45	24		
(3)	50	905	977	36	0.16	0.56	55	35		
(4)	65	1210	1306	66	0.27	0.61	61	41		
(5)	80	1480	1623	110	0.45	0.61	66	47		
(6)	90	1650	1811	151	0.59	0.64	68	50		
(7)	100	1810	2005	195	0.75	0.65	70	52		

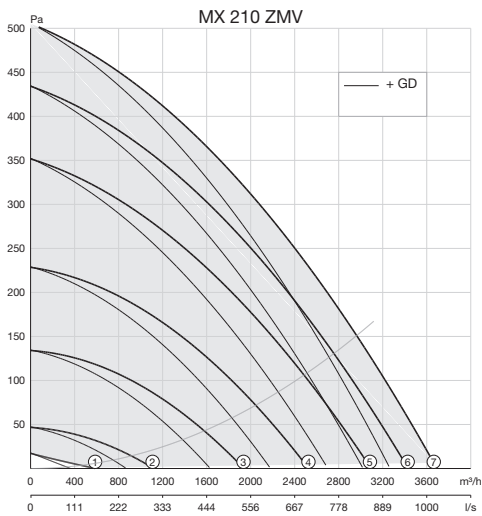


# MX ZMV 110 - 320

## Tourelles de toiture autorégulantes

### MX 210 ZMV

Courbe	Réglage	Vitesse	Capacité à	Puissance	Courant	Cos *	Niv. sonore*		Poids	Schéma de
Ventilateur	pourcentage	Cap. à champ libre	champ libre	absorbée*	absorbé*		Aspir.	Refoul. (4m)		raccordem
	%	tours/min	m <sup>3</sup> /h	Wel	A		dB(A)	dB(A)	kg	n°
MX 210 ZMV										
(1)	16	277	548	11	0.100	0.48	43	24	25	-
(2)	30	544	1120	24	0.160	0.65	49	35		
(3)	50	921	1935	78	0.360	0.99	61	43		
(4)	65	1179	2525	154	0.670	1.00	66	50		
(5)	80	1417	3084	264	1.140	1.00	70	55		
(6)	90	1565	3427	354	1.540	1.00	73	58		
(7)	100	1640	3701	412	1.780	1.00	75	60		

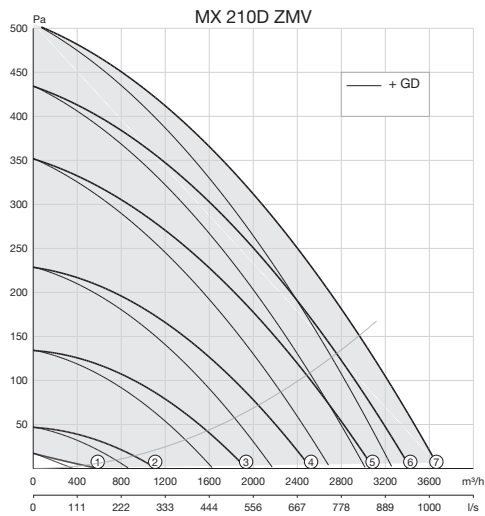


# MX ZMV 110 - 320

## Tourelles de toiture autorégulantes

### MX 210D ZMV

Courbe	Réglage	Vitesse	Capacité à	Puissance	Courant	Cos *	Niv. sonore*		Poids	Schéma de
Ventilateur	pourcentage	Cap. à champ libre	champ libre	absorbée*	absorbé*		Aspir.	Re foul. (4m)		raccordem
	%	tours/min	m <sup>3</sup> /h	Wel	A		dB(A)	dB(A)	kg	n°
MX 210D ZMV										
(1)	15	300	548	19	0.07	0.68	43	24	29	-
(2)	30	540	1120	31	0.09	0.86	49	35		
(3)	50	920	1935	77	0.19	1.01	61	43		
(4)	65	1180	2525	141	0.35	1.01	66	50		
(5)	80	1420	3084	237	0.59	1.00	70	55		
(6)	90	1565	3427	317	0.79	1.00	73	58		
(7)	100	1640	3701	394	0.98	1.01	75	60		



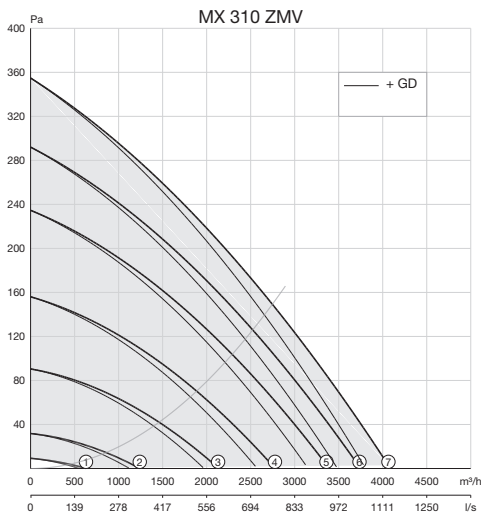


# MX ZMV 110 - 320

## Tourelles de toiture autorégulantes

### MX 310 ZMV

Courbe	Réglage	Vitesse	Capacité à	Puissance	Courant	Cos *	Niv. sonore*		Poids	Schéma de
Ventilateur	pourcentage	Cap. à champ libre	champ libre	absorbée*	absorbé*		Aspir.	Refoul. (4m)		raccordem
	%	tours/min	m <sup>3</sup> /h	Wel	A		dB(A)	dB(A)	kg	n°
MX 310 ZMV										
(1)	16	176	611	9	0.100	0.39	43	23	32	-
(2)	30	327	1240	18	0.140	0.56	54	25		
(3)	50	550	2130	53	0.260	0.89	54	34		
(4)	65	701	2776	103	0.470	0.95	61	41		
(5)	80	848	3395	176	0.770	0.99	63	46		
(6)	90	937	3736	232	1.010	1.00	66	49		
(7)	100	1020	4065	303	1.330	0.99	68	51		

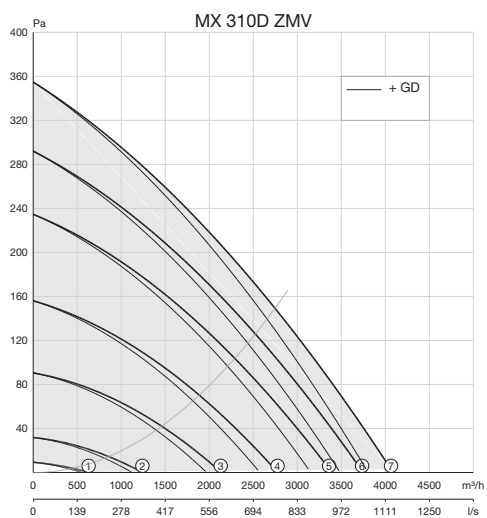


## MX ZMV 110 - 320

### Tourelles de toiture autorégulantes

#### MX 310D ZMV

Courbe	Réglage	Vitesse	Capacité à	Puissance	Courant	Cos *	Niv. sonore*		Poids	Schéma de
Ventilateur	pourcentage	Cap. à champ libre	champ libre	absorbée*	absorbé*		Aspir.	Refoul. (4m)		raccordem
	%	tours/min	m <sup>3</sup> /h	W <sub>el</sub>	A		dB(A)	dB(A)	kg	n°
MX 310D ZMV										
(1)	15	175	611	19	0.06	0.79	43	23	35	-
(2)	30	325	1240	26	0.08	0.81	54	25		
(3)	50	550	2130	58	0.15	0.97	54	34		
(4)	65	700	2776	105	0.26	1.01	61	41		
(5)	80	850	3395	173	0.43	1.01	63	46		
(6)	90	935	3736	230	0.57	1.01	66	49		
(7)	100	1020	4065	302	0.75	1.01	68	51		

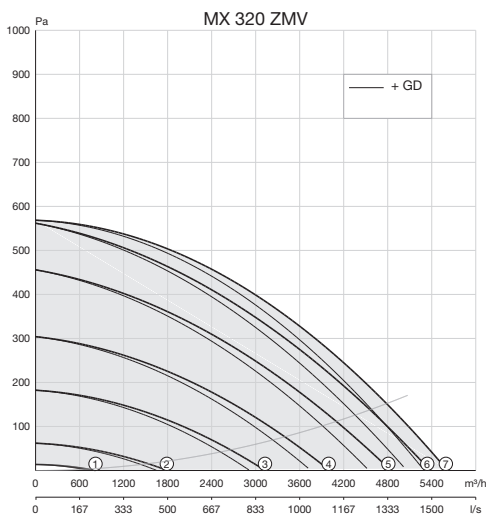


## MX ZMV 110 - 320

### Tourelles de toiture autorégulantes

#### MX 320 ZMV

Courbe	Réglage	Vitesse	Capacité à	Puissance	Courant	Cos *	Niv. sonore*		Poids	Schéma de
Ventilateur	pourcentage	Cap. à champ libre	champ libre	absorbée*	absorbé*		Aspir.	Refoul. (4m)		raccordem
	%	tours/min	m <sup>3</sup> /h	Wel	A		dB(A)	dB(A)	kg	n°
MX 320 ZMV										
(1)	16	228	779	21	0.170	0.54	44	23	38	-
(2)	30	470	1807	48	0.270	0.77	53	34		
(3)	50	800	3127	156	0.700	0.97	64	48		
(4)	65	1024	3995	285	1.250	0.99	71	55		
(5)	80	1227	4857	485	2.100	1.00	76	60		
(6)	90	1362	5393	660	2.900	0.99	79	64		
(7)	100	1425	5649	755	3.320	0.99	80	65		

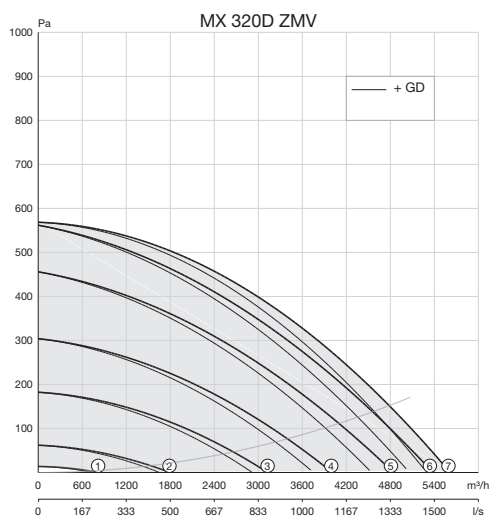


# MX ZMV 110 - 320

## Tourelles de toiture autorégulantes

### MX 320D ZMV

Courbe	Réglage	Vitesse	Capacité à	Puissance	Courant	Cos *	Niv. sonore*		Poids	Schéma de
Ventilateur	pourcentage	Cap. à champ libre	champ libre	absorbée*	absorbé*		Aspir.	Refoul. (4m)		raccordem
	%	tours/min	m <sup>3</sup> /h	W <sub>el</sub>	A		dB(A)	dB(A)	kg	n°
MX 320D ZMV										
(1)	15	230	779	33	0.10	0.83	44	23	44	-
(2)	30	470	1807	59	0.16	0.92	53	34		
(3)	50	800	3127	164	0.42	0.98	64	48		
(4)	65	1025	3995	298	0.75	0.99	71	55		
(5)	80	1225	4857	490	1.24	0.99	76	60		
(6)	90	1360	5393	665	1.69	0.98	79	64		
(7)	100	1425	5649	760	1.93	0.98	80	65		



## MX ZMV 110 - 320

### Tourelles de toiture autorégulantes

#### Geluid

Ventilator	Geluidsvermogen dB ref. 10 <sup>-12</sup> W							
Type	Stand	125Hz	250Hz	500Hz	1000Hz	2000Hz	4000Hz	8000Hz
MX 110 ZMV	1	40	40	34	30	31	34	40
MX 110 ZMV	2	45	47	40	32	31	35	40
MX 110 ZMV	3	56	58	55	47	40	36	40
MX 110 ZMV	4	68	63	61	54	49	42	41
MX 110 ZMV	5	71	67	64	60	55	49	43
MX 110 ZMV	6	73	69	66	63	58	52	46
MX 110 ZMV	7	70	72	68	65	60	54	47
MX 110D ZMV	1	40	40	34	30	31	34	40
MX 110D ZMV	2	45	47	40	32	31	35	40
MX 110D ZMV	3	56	58	55	47	40	36	40
MX 110D ZMV	4	68	63	61	54	49	42	41
MX 110D ZMV	5	71	67	64	60	55	49	43
MX 110D ZMV	6	73	69	66	63	58	52	46
MX 110D ZMV	7	70	72	68	65	60	54	47
MX 210 ZMV	1	45	43	34	31	31	35	40
MX 210 ZMV	2	52	52	47	38	34	35	40
MX 210 ZMV	3	63	64	61	52	49	42	41
MX 210 ZMV	4	70	67	65	60	56	51	43
MX 210 ZMV	5	73	70	69	65	61	56	48
MX 210 ZMV	6	76	72	72	68	64	59	51
MX 210 ZMV	7	76	73	73	69	66	60	53
MX 210D ZMV	1	45	43	34	31	31	35	40
MX 210D ZMV	2	52	52	47	38	34	35	40
MX 210D ZMV	3	63	64	61	52	49	42	41
MX 210D ZMV	4	70	67	65	60	56	51	43
MX 210D ZMV	5	73	70	69	65	61	56	48
MX 210D ZMV	6	76	72	72	68	64	59	51
MX 210D ZMV	7	76	73	73	69	66	60	53
MX 310 ZMV	1	39	37	34	30	31	35	40
MX 310 ZMV	2	49	63	41	31	31	35	40
MX 310 ZMV	3	58	57	53	43	38	36	41
MX 310 ZMV	4	63	68	58	51	47	39	41
MX 310 ZMV	5	66	66	62	58	52	45	42
MX 310 ZMV	6	68	69	64	60	54	47	43
MX 310 ZMV	7	71	71	66	63	57	50	45
MX 310D ZMV	1	39	37	34	30	31	35	40
MX 310D ZMV	2	49	63	41	31	31	35	40
MX 310D ZMV	3	58	57	53	43	38	36	41
MX 310D ZMV	4	63	68	58	51	47	39	41
MX 310D ZMV	5	66	66	62	58	52	45	42
MX 310D ZMV	6	68	69	64	60	54	47	43
MX 310D ZMV	7	71	71	66	63	57	50	45
MX 320 ZMV	1	42	45	37	31	31	35	40
MX 320 ZMV	2	57	56	54	44	35	35	41
MX 320 ZMV	3	67	66	63	59	52	44	42
MX 320 ZMV	4	71	72	69	66	59	52	48
MX 320 ZMV	5	78	76	75	71	66	59	54
MX 320 ZMV	6	81	78	77	73	71	63	57
MX 320 ZMV	7	80	78	78	74	73	64	59
MX 320D ZMV	1	42	45	37	31	31	35	40

## MX ZMV 110 - 320

### Tourelles de toiture autorégulantes

#### Geluid

Ventilator	Geluidsvermogen dB ref. 10 <sup>-12</sup> W							
Type	Stand	125Hz	250Hz	500Hz	1000Hz	2000Hz	4000Hz	8000Hz
MX 320D ZMV	2	57	56	54	44	35	35	41
MX 320D ZMV	3	67	66	63	59	52	44	42
MX 320D ZMV	4	71	72	69	66	59	52	48
MX 320D ZMV	5	78	76	75	71	66	59	54
MX 320D ZMV	6	81	78	77	73	71	63	57
MX 320D ZMV	7	80	78	78	74	73	64	59

## MX ZMV 110 - 320

### Tourelles de toiture autorégulantes

#### Accessoires et systèmes de régulation

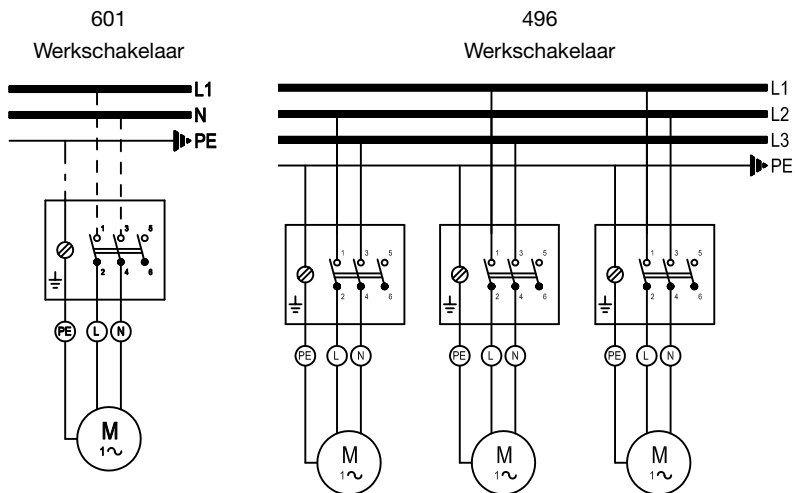
Pour les accessoires et systèmes de régulation, nous vous renvoyons aux pages AC et RS. Ci-dessous vous pouvez trouver un aperçu des accessoires applicables à cet appareil.

Accessoires	Pagina
Plaque de raccordement (VAP)	AC/DC
Caisson de passage toiture (DKV, DVS)	AC/DV
Plaque d'étanchéité (PV)	AC/DV
Plaque silencieuse (GDP)	AC/DV
Rehausse de toiture (DOS, DOS...G, DSA en DSL)	AC/DV
Silencieux (GDH, GDB)	AC/DV

Regelapparatuur	Pagina
Contact servo (RSC)	RS/G
Régulateur jour/nuit (DNG)	RS/G
Thermostat (LTG)	RS/G
Unité d'alimentation (VG 31)	RS/G
Trafo 400 - 230 V	RS/SAG

# MX ZMV 110 - 320

## Tourelles de toiture autorégulantes



Bij meerdere ventilatoren de aansluitingen verdelen over 3 fasen.