

Fiche technique

Douille terminale de tube, divisible, métrique, gris clair

N° de réf. 2047831



Douille terminale divisible à emboîter sur les tubes d'installation électrique métriques. La douille terminale de tube divisible peut être utilisée pour les installations réglementaires officielles et ultérieures. Étant donné qu'un débranchement des câbles n'est plus nécessaire, la durée du montage est réduite.



PE Polyéthylène

Données sources

N° de réf.	2047831
Type	129 TB M20
Dimension	M20
Coloris	gris clair
Numéro RAL	7035
Matériau	Polyéthylène
Matériau abréviation	PE
Unité de vente minimale	50,00 Pièces
Poids	0,44 kg/100 pc

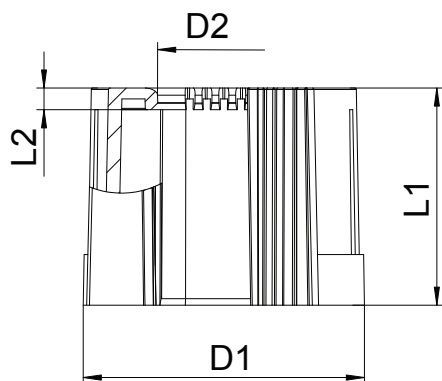
Fiche technique

Douille terminale de tube, divisible, métrique, gris clair

N° de réf. 2047831



Caractéristiques techniques



Dimension D1	24,00 mm
Dimension D2	13,40 mm
Dimension L1	30,00 mm
Dimension L2	3,00 mm
Exécution pour diamètre de tube	Enfichable 20,00 mm
Taille	M20
Sans halogène	<input checked="" type="checkbox"/>
Surface brossée	<input type="checkbox"/>
Surface polie	<input type="checkbox"/>