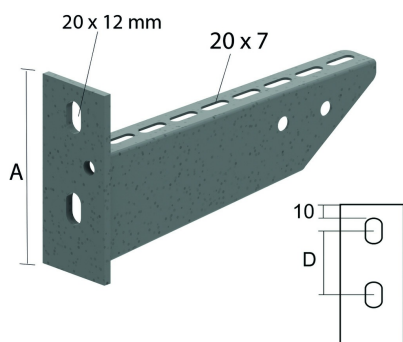


# I6WK


## Console soudée pour montage mural



Pour fixation directe au mur ou aux pendants.

Exec. Std. Acier Inoxydable 316

Largeur	Charge Maximale (daN)	A	D
100	360	98	38
150	300	102	42
200	240	106	46
300	250	114	54
400	260	122	62
500	220	130	70
600	180	138	78

HD	Référence	↑ mm	↔ mm	→  ← mm	↔ mm	kg/stk		Magasin	Unité
-	<b>I6WK100</b>	98	117			0,300	24	X	STK
-	<b>I6WK150</b>	102	167			0,360	24	X	STK
-	<b>I6WK200</b>	106	217			0,430	12	X	STK
-	<b>I6WK300</b>	114	317			0,730	12	X	STK
-	<b>I6WK400</b>	122	417			0,880	6	X	STK
-	<b>I6WK500</b>	130	517			1,300	6	X	STK
-	<b>I6WK600</b>	138	617			1,600	6	X	STK

Pour fixation sur pendent, commandez les éléments de fixation séparément: plaque taraudée I6PNP10 et vis I6B10.20.  
Charge max. (en daN): Répartie uniformément sur toute la largeur.

Décapé et passivé.