

Prolongateur de câble - QPD C 2PE1,5 2X4-9 BK - 1414700

Remarque : les données indiquées ici sont tirées du catalogue en ligne. Vous trouverez toutes les informations et données dans la documentation utilisateur. Les conditions générales d'utilisation pour les téléchargements sur Internet sont applicables.
(<http://phoenixcontact.fr/download>)




Prolongateur de câble, Raccordement QUICKON, nombre de pôles: 2+PE, 0,5 mm² ... 1,5 mm², 690 V, 17,5 A, noir, avec deux écrous QUICKON, plage de diamètre de câble: 5 mm ... 9,5 mm, Connecteur QUICKON

Avantages

- ✓ Innovation et gain de temps - le raccordement rapide QUICKON permet jusqu'à 80 % de gain de temps lors du raccordement sur site
- ✓ Confort : équipement facile et rapide sans outil spécial
- ✓ Grande robustesse : boîtiers disponibles avec des indices de protection IP68/IP69K et IK07 pour une plage d'utilisation étendue
- ✓ Raccordement sûr grâce à la polarisation contre les enfoncements incorrects et protection contre les contacts avec les doigts selon DIN EN 0105
- ✓ Simplicité et sécurité - le prolongateur de câble permet de réparer ou de prolonger rapidement les câbles et peut être associé à un connecteur en tant que connexion de couplage.

Données commerciales

Unité de conditionnement	1 pc
GTIN	 4 055626 031620
GTIN	4055626031620
Poids par pièce (hors emballage)	37,000 GRM
Numéro du tarif douanier	85366990
Pays d'origine	Pologne

Caractéristiques techniques

Généralités

Type	QPD 3x1,5
Coloris	noir
Mode de verrouillage	Verrouillage à vis
Mode de raccordement	Raccordement QUICKON
Type de raccordement	Raccordement IDC
Nombre de pôles	3
Remarque nombre de pôle	2+PE
Couple de serrage écrou-chapeau	8 Nm

Prolongateur de câble - QPD C 2PE1,5 2X4-9 BK - 1414700

Caractéristiques techniques

Généralités

Section de conducteur souple min.	0,5 mm ²
Section de conducteur souple max.	1,5 mm ²
Section de conducteur rigide min.	0,5 mm ²
Section de conducteur rigide max.	1,5 mm ²
Section du conducteur AWG min.	20
Section du conducteur AWG max.	16

Direction

Structure du cordon selon VDE 0295 / plus petit diamètre de fil	VDE 0295 classe 1 à 6 / min. 0,15 mm
Matière de l'isolant des fils	PVC / PE / TPE / caoutchouc
Diamètre de fil avec isolation	1,6 mm ... 3 mm
Diamètre extérieur du câble	5 mm ... 9,5 mm
Repérage des points de connexion	1, 2, PE

Conditions d'environnement

Indice de protection	IP66
	IP68 (2 m / 24 h)
	IP69K
Température ambiante (fonctionnement)	-40 °C ... 100 °C
Température ambiante (stockage/transport)	-40 °C ... 100 °C
Température lors du raccordement	-5 °C ... 50 °C

Caractéristiques électriques

Intensité nominale I _N	17,5 A
Tension nominale U _N	690 V AC
	690 V DC
Courant de référence	17,5 A
Tension de référence (III/3)	690 V
Tension assignée (III/2)	1000 V
Tension assignée (II/2)	1000 V
Tension de choc assignée (III/3)	6 kV
Tension de choc assignée (III/2)	8 kV
Tension de choc assignée (II/2)	8 kV

Caractéristiques mécaniques

Fréquence de raccordement du raccordement QUICKON	max. 10
Cycles d'enfichage	> 10 (Raccordements QUICKON max. 10)
Catégorie d'effet de coup	IK07

Indications concernant les matériaux

Matériau de contact	Cu
Matériau de surface du contact	plaqué argent
Matériau de porte-contacts	PA

Prolongateur de câble - QPD C 2PE1,5 2X4-9 BK - 1414700

Caractéristiques techniques

Indications concernant les matériaux

Matériau isolant	PA
Classe d'inflammabilité selon UL 94	V0
Catégorie de surtension	III
Degré de pollution	3

Normes et spécifications

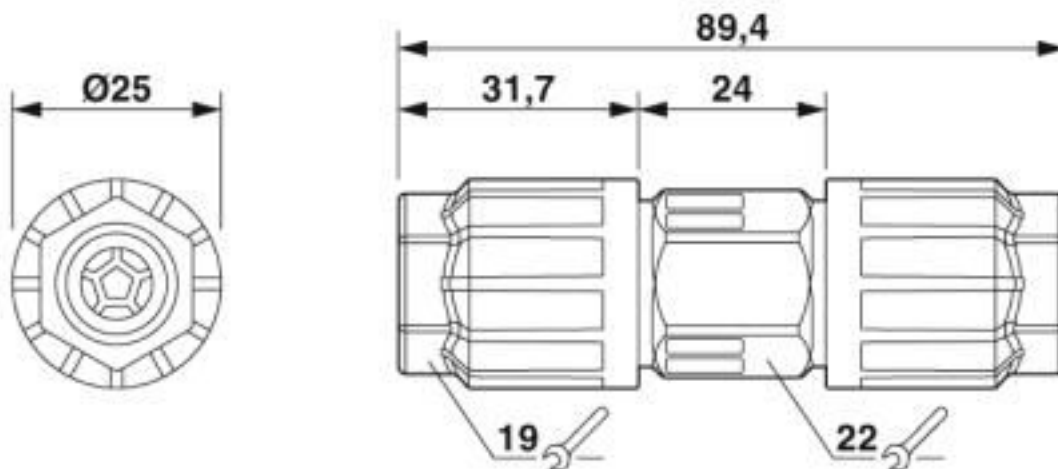
Catégorie d'effet de coup	IK07
Absence d'halogène	oui
Classe d'inflammabilité selon UL 94	V0

Environmental Product Compliance

China RoHS	Période d'utilisation conforme : illimitée = EFUP-e
	Aucune substance dangereuse dépassant les valeurs seuils ;

Schémas

Dessin coté



Schéma

Classifications

eCl@ss

eCl@ss 10.0.1	27440605
eCl@ss 4.0	27140800
eCl@ss 4.1	27140800
eCl@ss 5.0	27143400
eCl@ss 5.1	27143400
eCl@ss 6.0	27143400
eCl@ss 7.0	27440605

Prolongateur de câble - QPD C 2PE1,5 2X4-9 BK - 1414700

Classifications

eCl@ss

eCl@ss 8.0	27440605
eCl@ss 9.0	27440605

ETIM

ETIM 5.0	EC002560
ETIM 6.0	EC002560
ETIM 7.0	EC002560

UNSPSC

UNSPSC 13.2	39121402
UNSPSC 18.0	39121402
UNSPSC 19.0	39121402
UNSPSC 20.0	39121402
UNSPSC 21.0	39121402

Homologations


Homologations


Homologations

IECEE CB Scheme / VDE Zeichengenehmigung / EAC / DNV GL / UL Listed / cUL Listed / EAC / cULus Listed

Homologations Ex

Détails des approbations

IECEE CB Scheme		http://www.iecee.org/	DE1-61559
-----------------	---	---	-----------

VDE Zeichengenehmigung		http://www2.vde.com/de/Institut/Online-Service/VDE-gepruefteProdukte/Seiten/Online-Suche.aspx	40029149
------------------------	---	---	----------

Tension nominale UN	690 V
Intensité nominale IN	17,5 A
mm ² /AWG/kcmil	0.5-1.5

Prolongateur de câble - QPD C 2PE1,5 2X4-9 BK - 1414700

Homologations

EAC			RU C- DE.AI30.B.01102
-----	--	--	--------------------------

DNV GL		https://approvalfinder.dnvgl.com/	TAE00003J5
--------	--	---	------------

UL Listed		http://database.ul.com/cgi-bin/XYV/template/LISEXT/1FRAME/index.htm	E468743
Tension nominale UN		600 V	
Intensité nominale IN		8 A	
mm ² /AWG/kcmil		16	

cUL Listed		http://database.ul.com/cgi-bin/XYV/template/LISEXT/1FRAME/index.htm	E468743
Tension nominale UN		600 V	
Intensité nominale IN		8 A	
mm ² /AWG/kcmil		16	

EAC			RU C- DE.BL08.B.00511
-----	--	--	--------------------------

cULus Listed			
--------------	--	--	--

Accessoires

Accessoires

Bouchon de fermeture

Bouchon de fermeture - SEALING PLUG 7X16 RD - 1400255



Bouchon de fermeture, matériau: PA, coloris: rouge

Prolongateur de câble - QPD C 2PE1,5 2X4-9 BK - 1414700

Accessoires

Cache de protection

Cache de protection - QPD QSK BK 3/4X1,5 FS - 1414722

Cache de protection en plastique, pour connecteur QUICKON, noir, avec bande de maintien, IP68



Cache de protection - QPD QSK 3/4X1,5 - 1414723



Cache en plastique pour raccordement QPD-QUICKON 3(4) x 1,5 mm², IP50

Élément de codage

Profilé de détrompage - CP-QPD 3/4X1,5 - 1414729



Profilé de détrompage rouge, s'enfile dans le dôme QUICKON et le connecteur mâle, positionnable par tranches de 90°.