

Bewegingsmelder

IS 3360

COM1 - opbouw vierkant
EAN 4007841 010478

STEINEL[®]
PROFESSIONAL



infrarood sensor
360°



max. 20 m

2000w

max. 2000 W



IP54



2 - 1000 lux



5 sec - 15 min



manual override



ideaal 2,5 - 4 m

TEACH

Teach mode



energy saving

Funcatiebeschrijving

Hoger, verder, sneller! Infrarood-bewegingsmelder IS 3360 voor buiten en binnen, ideaal voor het bewaken van hoge ruimtes en grote oppervlakken zoals parkeergarages, max. 4 m montagehoogte, 360° registratiehoek, reikwijdte max. 20 m (tangentiaal), grote aansluitkamer voor een eenvoudige montage, sterk relais voor een groot schakelvermogen. Verkrijgbaar in ronde en rechthoekige opbouw- en inbouwuitvoering.

Technische gegevens

Uitvoering	Bewegingsmelder
Afmetingen (L x B x H)	95 x 95 x 65 mm
Stroomtoevoer	220 – 240 V / 50 – 60 Hz
Sensortechnologie	passief infrarood
Toepassing, plaats	Buiten, Binnen
Toepassing, plaats, ruimte	sporthal, bergruimte, trappenhuis, wc, wasruimte, parkeergarage, ondergrondse parkeergarage, magazijn, functionele ruimte
Montageplaats	plafond
Montagewijze	Op de muur
schakelzones	1416 schakelzones
Elektronische instelling	Nee
Mechanische instelling	Nee
Montagehoogte	2,50 – 4,00 m
Optimale montagehoogte	2,8 m
Registratiehoek	360 °
Openingshoek	180 °
Onderkruipbescherming	Ja
verkleining van de registratiehoek per segment mogelijk	Ja
Reikwijdte radiaal	Ø 8 m (50 m ²)

Reikwijdte aanwezigheid	Ø 3 m (7 m ²)
Schemerinstelling Teach	Ja
Schemerinstelling	2 – 1000 lx
Tijdstelling	5 s – 15 Min.
Schakeluitgang 1, ohms	2000 W
Schakeluitgang 1, aantal leds/TL-lampen	8 st
Regeling constant licht	Nee
basislichtfunctie	Nee
Met afstandsbediening	Nee
Koppeling	Ja
Bescherming	IP54
Materiaal	kunststof
Omgevingstemperatuur	-20 – 50 °C
kleur	wit
Kleur, RAL	9003
Fabrieksgarantie	5 jaar
Variant	COM1 - opbouw vierkant
VPE1, EAN	4007841010478

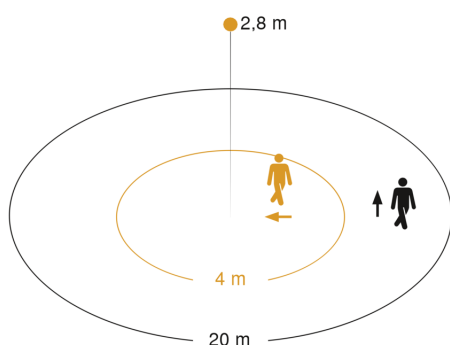
<https://www.steinel.de>

Toebehoren

EAN 4007841 009151 Afstandsbediening Smart Remote

EAN 4007841 559410 Service-afstandsbediening RC8

Registratiebereik

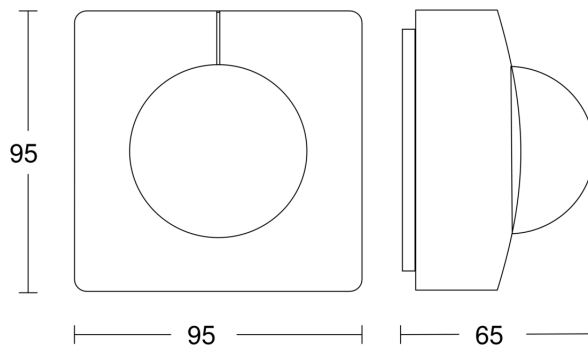


Mögliche Montagehöhe: 2,50 m – 4,00 m

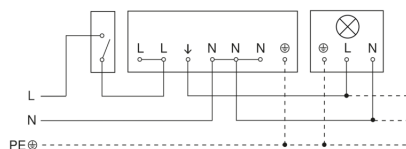
Orange: radial

Schwarz: tangential

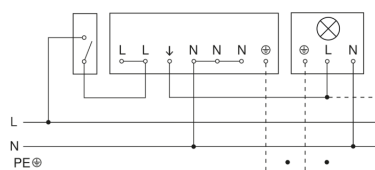
Maten



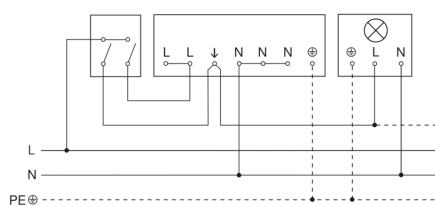
aansluitschema Master



aansluitschema Master/slave koppelin



Aansluiting met serieschakelaar voor handshakeling en automatische werking



Aansluiting met een wisselschakelaar voor permanente verlichting en automatische werking

