

Détecteur de présence ou d'absence, 1 canal, à encastrer

Détecteur, 360°, 230 Vac, 1 canal (10 A), à encastrer dans des plafonds

- Installation simple
- 350-41600 : autonome ou comme maître, en combinaison avec 20 esclaves (350-41601) au maximum.
- Montage facile grâce aux bornes à ressort
- Grâce à son design ultraplat d'à peine 5 mm, il peut être intégré pratiquement de niveau dans le plafond.



NOUVEAU

Pour utilisation dans les petits locaux, les bureaux, les locaux de stockage, ...

- Le détecteur ne convient que pour commander un éclairage intérieur.
- Selon l'application choisie :
 - l'éclairage doit toujours être allumé manuellement à l'aide d'un bouton-poussoir et s'éteint automatiquement lorsque la lumière naturelle est suffisante ou lorsque plus personne n'est présent dans la pièce (détecteur d'absence).
 - l'éclairage s'allume automatiquement en cas de mouvement et si la lumière naturelle n'est pas suffisante. Il s'éteint aussi automatiquement lorsque la lumière naturelle est suffisante ou lorsque plus personne n'est présent dans la pièce (détecteur de présence). L'éclairage reste allumé tant qu'un mouvement est détecté et que le niveau de luminosité naturelle mesuré est inférieur à la valeur programmée.
- Lorsqu'un bouton-poussoir est utilisé, l'utilisateur peut choisir de ne pas attendre la fin de la temporisation de déconnexion et d'éteindre l'éclairage dès qu'il quitte la pièce (extinction éco). L'éclairage reste éteint, même si un mouvement est encore détecté dans la pièce. Au terme de la temporisation de déconnexion préréglée, le détecteur rebascule en fonctionnement automatique.
- La temporisation de déconnexion, la valeur lux à laquelle l'éclairage doit s'allumer et la sensibilité du détecteur peuvent être facilement réglées à l'aide de la télécommande IR (en option).



Données techniques

	maître	esclave
Code de référence	350-41600	350-41601
Code de référence de la télécommande IR	350-41934	
Dimensions	5 x 95 mm (Hxl) 95 x 95 mm (Hxl) (y compris partie non visible)	5 x 95 mm (Hxl) 95 x 95 mm (Hxl) (y compris partie non visible)
Diamètre de foret	77 mm	77 mm
Tension d'alimentation	230 Vac \pm 10 %	230 Vac \pm 10 %
Consommation	< 1 W	< 1 W
Contact relais	N.O. (max. 10 A)	
Charge maximale	lampes à incandescence (2300 W) lampes halogènes 230 V (2300 W) toutes les lampes halogènes basse tension (1150 VA) lampes fluorescentes (non compensées) (1150 VA) lampes à économie d'énergie (CFLi) (350 W) lampes à LED 230 V (350 W)	
Charge capacitive maximale	140 μ F	
Courant d'allumage maximal	165 A/20 ms	
Angle de détection	360°	360°
Portée de détection	circulaire, 8 – 12 m	circulaire, 8 – 12 m
Entrée de fil	3,5 mm	3,5 mm
Hauteur de montage	2,4 – 3 m	2,4 – 3 m
Sensibilité à la lumière	50 – 1000 lux	
Temporisation de déconnexion	5 – 180 min	
Degré de protection	IP20	IP20
Classe de protection	Appareils de classe II, détecteur de classe I	Appareils de classe II, détecteur de classe I
Température ambiante	0 – +50 °C	0 – +50 °C
Marquage	marquage CE, conforme à la norme EN 60669-2-1	marquage CE, conforme à la norme EN 60669-2-1

Dimensions

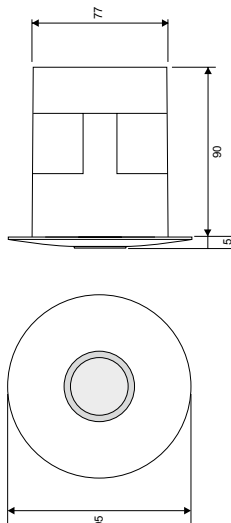
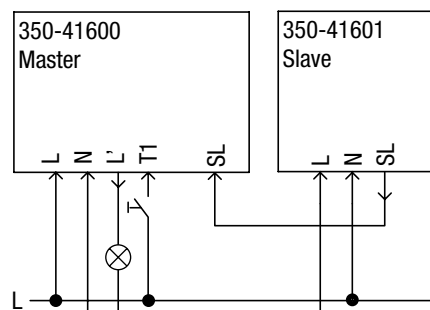
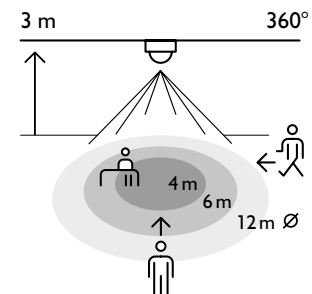


Schéma de raccordement



Zone de détection



Personne	3 m	4 m	8 m
2,5 m	3 m	4 m	8 m
3 m	4 m	6 m	12 m

"Détecteur plat présence/absence 360°