

# TASTU® SLIMME SCHAKELAARS



Eén aanraakvlak kan 1 uitgang, 2 sferen (lang en kort duwen) of via sequences tot 16 sferen aansturen.

Elke schakelaar heeft een uniek serienummer via hetwelk de schakelaar kan geprogrammeerd worden. Via de Qbus configuratie software (System Manager) kan een uitgang of een sfeer aan een drukknop toegewezen worden. Zorg er tijdens de installatie voor dat het serienummer achteraan op de schakelaar rechttop (dus leesbaar) staat. Indien dezelfde uitgang aan verschillende drukknoppen op dezelfde schakelaar wordt toegewezen, zullen deze drukknoppen werken alsof ze in parallel aangesloten zijn. Indien dezelfde uitgang op drukknoppen op verschillende schakelaars wordt toegewezen, werken ze alsof ze in kruisschakeling aangesloten zijn.

De schakelaar kan ook op een interactieve wijze feedback geven over een bepaald evenement dat zich voordoet. Wanneer een alarm geactiveerd wordt kan zowel de functie van de drukknop als de kleur van de LED tijdelijk veranderen. Bijvoorbeeld: de LEDs kunnen rood knipperen en alle drukknoppen worden onbedienbaar in geval van een inbraakalarm, de LEDs knipperen wanneer de deurbel gaat, enz.

## 1. Productbeschrijving

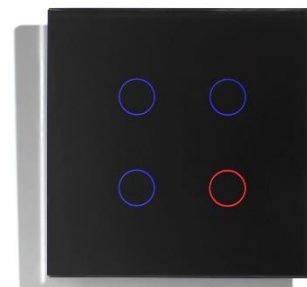
De Slimme TASTU® schakelaars worden gebruikt voor de bediening van een Qbus installatie. Deze schakelaars bevatten 1, 2, of 4 aanraakvlakken voor de bediening van 1, 2 of 4 uitgangen. De aanraakvlakken worden aangeduid door cirkels die door kleurenleds worden opgelicht. De LEDs schijnen op volle sterkte wanneer de toegewezen uitgang actief is. Wanneer de uitgang niet actief is zal de LED zacht (of niet) branden; dit kan worden bepaald in de Qbus configuratie software. Net zoals bij de andere Slimme Qbus schakelaars, kan de ook de kleur van de LEDs volgens de wensen van de klant ingesteld worden via die configuratiesoftware.

De TASTU® schakelaars zijn gemaakt uit glas, en de bediening gebeurt door aanraking van de aanraakvlakken. Deze schakelaars zijn “fingerprint-proof”: een speciale coating op het glas zorgt ervoor dat er geen vingerafdrukken op het glas zichtbaar zijn.

De 2- en 4-toets Slimme TASTU® Schakelaars verbergen een handige tweede pagina. Wanneer bij de 2-toets schakelaar beide aanraakvlakken (of bij de 4-toets schakelaar beide linkse of beide rechtse aanraakvlakken) tegelijk worden aangeraakt, wordt een tweede pagina zichtbaar waar opnieuw 2 of 4 bedieningen beschikbaar zijn. Zolang de schakelaar op de tweede pagina staat zullen de leds knipperen (en eventueel een andere kleur hebben; dit alles in te stellen via de Qbus configuratiesoftware) – na 4 seconden zonder bediening komt de schakelaar automatisch terug op de eerste pagina.

De Slimme TASTU® schakelaars zijn uitgerust met een busconnector (geen polariteit). De bus die op de busconnector aangesloten wordt voorziet de TASTU® van voeding en sturing.

## 2. Versie met ingebouwde temperatuursensor



De 2- en 4-toets TASTU is ook beschikbaar met ingebouwde temperatuursensor. Deze schakelaars kunnen gebruikt worden om de verwarming in de kamer te controleren: de temperatuursensor meet de kamertemperatuur, en via de Qbus controller worden kleppen en/of pompen aangestuurd in functie van de gemeten en gewenste kamertemperatuur. Een van de toetsen van die schakelaar kan gebruikt worden om een temperatuurprogramma te kiezen – het gekozen programma wordt weergegeven door de kleur van de RGB LED (Manueel = Wit, Vorst = Blauw, Economy = Oranje, Comfort = Rood, Nacht = Groen).

In de Qbus configuratiesoftware kan een thermostaatuitgang worden aangemaakt waardoor op zijn beurt volgende 4 uitgangen worden gecreëerd:

# TASTU® SLIMME SCHAKELAARS

1. Verwarming = de omgevingstemperatuur is lager dan de temperatuur van het geselecteerde programma, de verwarmingsuitgang slaat aan.
2. Turbo = de omgevingstemperatuur is lager dan de temperatuur van het geselecteerde programma met een waarde hoger dan een aangegeven limiet; de turbo uitgang slaat aan (boost).
3. Alarm = de omgevingstemperatuur is meer of minder dan maximum of minimum temperatuurlimieten; de alarm-uitgang slaat aan.
4. Koeling = de omgevingstemperatuur is te hoog, de koeluitgang slaat aan.

Meer informatie over het instellen van thermostaten kan gevonden worden in de Qbus System Manager handleiding.

### 3. Veiligheidsvoorschriften

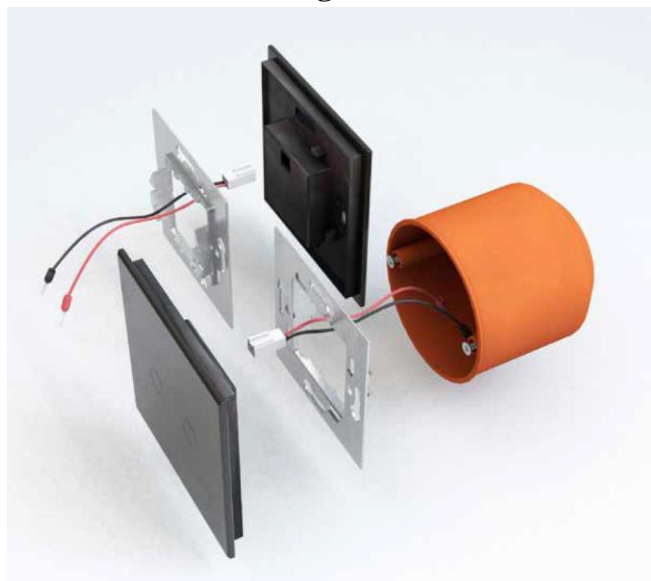
Lees de volledige handleiding vooraleer de module te installeren en het system te activeren.



#### OPGELET

- De module moet geïnstalleerd, opgestart en onderhouden worden door een erkende elektrische installateur in overeenstemming met de geldende legale voorschriften van het land.
- De module kan gebruikt worden voor permanente installatie in droge locaties in inbouwkaders binnenshuis
- De module mag niet samen met 230V –modules in hetzelfde inbouwpotje ingebouwd worden.
- De module mag niet geopend worden. De garantie vervalt indien de module geopend wordt!

### 4. Installatie en bedrading



#### INSTALLATIE TASTU®:

Installeer een inbouwdoos (met vijsjes) in de muur. (Installatie met klauwen is mogelijk maar klauwen zijn niet meegeleverd bij de Tastu®). Vijs het meegeleverde metalen frame tegen de inbouwdoos en zorg dat de bovenkant waterpas staat. Connecteer de meegeleverde buskabel aan de achterkant van de Tastu® (zorg ervoor dat het serienummer op de achterkant van de Tastu® horizontaal en leesbaar is – zo moet die in het frame gezet worden. De vier connectiepinen aan de achterkant van de Tastu® kunnen in de overeenkomstige uitsparingen van het metalen frame geduwd worden. Bevestig de Tastu® in het metalen frame door de schakelaar er voorzichtig in te duwen.

**BELANGRIJK: DE BUS MAG NOOIT IN CONTACT KOMEN MET DE AARDING OF EEN GELEIDER ONDER SPANNING!**

#### KLEURENLEDS:

Via de Qbus Configuratie Software (System Manager) kan de kleur en de intensiteit van de LED bepaald worden.

#### 2<sup>DE</sup> PAGINA:

Bij de twee-toets Tastu®: druk beide aanraakvlakken tegelijk in.

Bij de vier-toets Tastu®: druk beide aanraakvlakken aan de linkerkant of beide aan de rechterkant tegelijk in.

De tweede pagina wordt aangeduid door knipperende LEDs en/of een ander kleur van de LEDs (in te stellen via de configuratie software).

### 5. Technische Data

#### ALGEMENE SPECIFICATIES :

- Voeding : busconnectie
- Omgevingstemperatuur :  
Operationele temperatuur: 10°C tot 50°C  
Temperatuur in stockageruimte: -10°C tot 60°C
- Maximale vochtigheidsgraad : 93%, geen condensatie
- Busbelasting : 15mA bij nominale spanning 13,8V.
- Maximale installatiehoogte: 2.000 meter.

#### TEMPERATUURSENSOR :

- Range: van 0°C - 63,5°C (instelbaar)
- Resolutie: 0,5°C
- Nauwkeurigheid:  $\pm 0,5^\circ\text{C}$  tussen -10°C en +85°C

#### BEDIENINGEN:

- 1-toets: 1 aanraakvlak met 1 RGB LED voor de bediening van één Qbus uitgang.
- 2-toets: 2 aanraakvlakken met 2 RGB LEDs voor de bediening van vier Qbus uitgangen (twee additionele uitgangen via de tweede pagina).

## TASTU® SLIMME SCHAKELAARS

- 4-toets: 4 aanraakvlakken met 4 RGB LEDs voor de bediening van acht Qbus uitgangen (vier additionele uitgangen via de tweede pagina).
- Direct aansluitbaar op de twee-draads bus, geen polariteit.
- Status van de LEDs kan geconfigureerd worden via de Qbus Configuratie Software (System Manager).

Joseph Cardijnstraat 19  
B-9420 Erpe-Mere  
Tel : +32 (0)53 60 72 10  
Fax : +32 (0) 53 60 72 19  
Email : [support@qbus.be](mailto:support@qbus.be)

### FYSISCH SPECIFICATIES

- Behuizing: gecoat glas + Plastiek cover achteraan
- Beschermingsgraad : IP20, EN 60529
- Installatie: direct op de bus
- Dimensies (HxB): 86mm x 86mm. 13,5mm in de muur.
- Gewicht: schakelaar ongeveer 90 gram; metalen frame 25 gram.

### ELEKTRISCHE BEVEILIGING

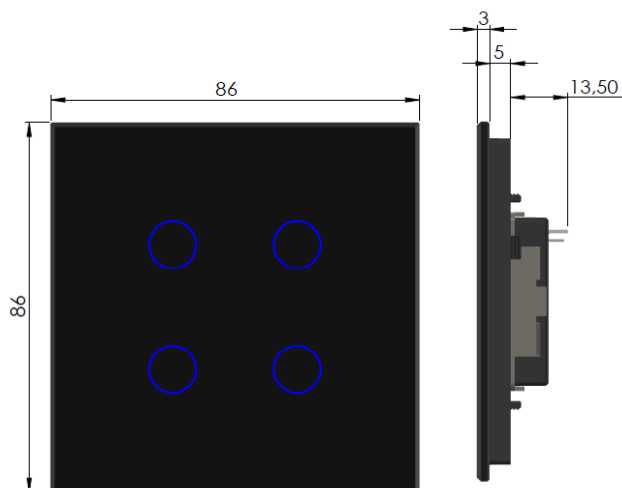
- Bus : 13,8VDC laagspanning
- In overeenstemming met EN 60950 – 1:2006

### CE

- In overeenstemming met EMC en laagspanningsregulaties. De module stemt overeen met HBES – EN50090-2-2 en EN60950 – 1 : 2006.

## 6. Dimensioneringsdiagram

Dimensies in mm.



## 7. Garantie bepalingen

Garantieperiode : 2 jaar vanaf leverdatum. De garantie geldt niet langer indien de module geopend werd!  
Defecte modules moeten vrij van zegel opgestuurd worden met een beschrijving van het defect naar onze servicedienst :

**Qbus N.V.**