



MASTERColour CDM MW Eco

MASTERColour MW eco MASTERColour CDM-T MW eco 230W/842 E40

Lampes à halogénure métallisé à brûleur céramique pourvues d'une ampoule extérieure tubulaire ou ellipsoïdale transparente, faites sur mesure pour remplacer et surpasser les lampes à halogénure métallisé à brûleur à quartz sur les appareillages actuels.

Données du produit

Caractéristiques générales	
Culot	E40 [E40]
Position de fonctionnement	UNIVERSAL [toutes]
Durée de vie à 5% de mortalité (nom.)	12000 h
Durée de vie à 10% de mortalité (nom.)	16000 h
Durée de vie à 20% de mortalité (nom.)	20000 h
Durée de vie moyenne (nom.)	30000 h
Description du système	Universal
LSF 2000 h Rated	99 %
LSF 4000 h Rated	99 %
LSF 6000 h Rated	99 %
LSF 8000 h Rated	98 %
LSF 12000 h Rated	95 %
LSF 16000 h Rated	90 %
LSF 20000 h Rated	80 %
LSF 24000 h Rated	70 %
LLMF 28 000 h nominal	56 %
LSF 30000 h Rated	50 %

Photométries et Colorimétries	
Code couleur	842 [CCT de 4200 K]
Flux lumineux (nominal) (nom.)	21900 lm
Couleur	Blanc brillant (CW)
Coordonnée trichromatique x (nom.)	354
Coordonnée de chromaticité Y (nom.)	351
Température de couleur proximale (nom.)	4200 K
Efficacité lumineuse (valeur nominale)	96,5 lm/W
Indice de rendu des couleurs (nom.)	88
Dépréciation à 2000 h	92 %
LLMF 4000 h Rated	87 %
Dépréciation à 5000 h	84 %
LLMF 8000 h Rated	82 %
LLMF 12000 h Rated	80 %
LLMF 16000 h Rated	77 %
LLMF 20000 h Rated	75 %
Ratio Scotopic/Photopic Lumens	1,87

MASTERCouleur CDM MW Eco

Caractéristiques électriques

Puissance (valeur nominale)	227,0 W
Courant de la lampe à l'amorçage (max.)	2,2 A
Courant lampe (EM) (nom.)	2,14 A
Tension d'alimentation à l'allumage (max.)	198 V
Tension d'amorçage (max.)	5000 V
Tension d'amorçage (min.)	750 V
Temps minimum de réamorçage (max.)	900 s
Délai d'allumage (max.)	30 s
Tension (max.)	132 V
Tension (min.)	118 V
Tension (nom.)	134 V

Gestion et gradation

Intensité réglable	Non
Délai d'amorçage 90 % (max.)	3 min

Matériaux et finitions

Finition de l'ampoule	Transparent
Matériaux des ampoules	Verre dur

Normes et recommandations

Classe énergétique	A+
--------------------	----

Taux de mercure (Hg) (nom.)	32,0 mg
Consommation d'énergie kWh/1 000 h	250 kWh

Ultra-Violet (UV)

Pet (Niosh) (nom.)	8 h/500lx
--------------------	-----------

Conditions techniques lumineuses

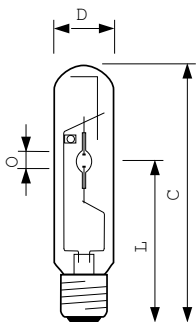
Température de l'ampoule (max.)	550 °C
Température culot (max.)	250 °C

Données logistiques

Code de produit complet	871869659681400
Désignation Produit	MASTERCouleur MW eco MASTERCouleur CDM-T MW eco 230W/842 E40
Code barre produit (EAN)	8718696596814
Code de commande	59681400
Local Code	CDMT-MW230W842
Unité d'emballage	1
Conditionnement par carton	12
Code industriel (12NC)	928070119230
Poids net (pièce)	166,000 g

Mises en garde et sécurité

Schéma dimensionnel

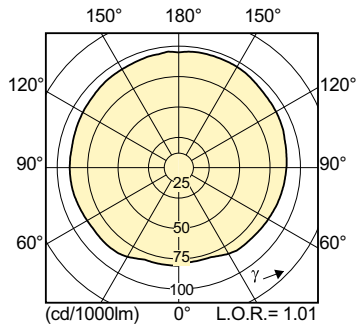


CDM-T MW eco 230W/842 E40

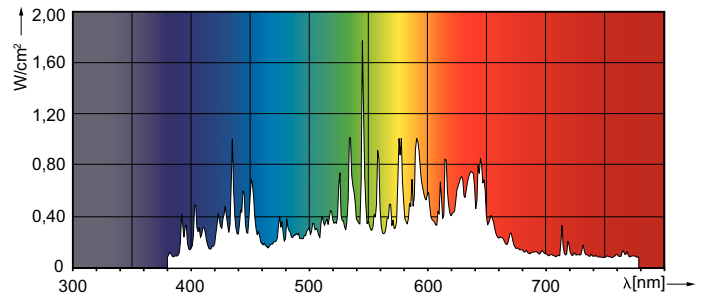
Product	D (max)	O	L	C (max)
MASTERCouleur MW eco MASTERCouleur	47 mm	12,4 mm	157 mm	257 mm
CDM-T MW eco 230W/842 E40				

MASTERColour CDM MW Eco

Données photométriques

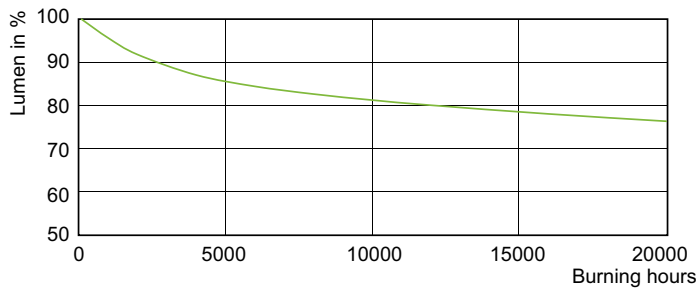


MASTERColour CDM-T MW eco 230W/842 E40

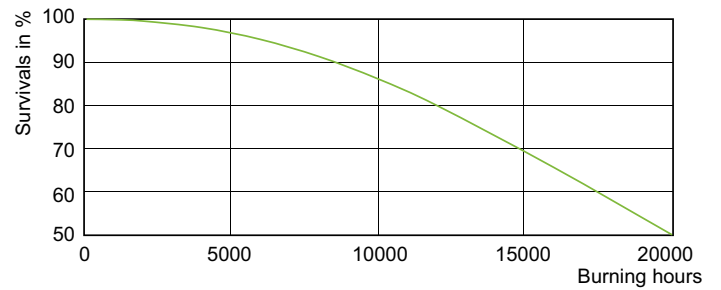


MASTERColour CDM MW eco /842

Durée de vie



MASTERColour CDM MW eco /842



MASTERColour CDM MW eco /842

