



# CoreLine Tempo (petit)

## BVP110 LED42/NW A

CoreLine Tempo (petit) - 4200 lm - 38 W - 4000 K

CoreLine tempo small est un projecteur conçu être rétrofit, remplacement 1:1, de la technologie conventionnelle, tout en conservant les mêmes installations électriques et les mêmes mâts. La gamme offre une faible consommation électrique et requiert un investissement inférieur aux installations conventionnelles. Un choix limité d'options permet de trouver le meilleur remplacement lux par lux.; Les luminaires CoreLine Tempo (Small) sont faciles à installer et offrent un flux système qui convient à de nombreuses applications, ainsi qu'un choix d'optiques asymétriques et symétriques haute performance.

### Données du produit

Caractéristiques générales			
Nombre de sources lumineuses	40 [ 40 pcs]	Couleur RAL standard	Gray aluminum
Code famille de lampe	LED42 [ LED module 4200 lm]	Essai au fil incandescent	Température 650 °C, durée 30 s
Température de couleur	Blanc neutre	Essai au fil incandescent	F [ conçus pour des surfaces normalement inflammables]
Source lumineuse de substitution	Non	Marquage CE	Marquage CE
Nombre d'unités d'appareillage	1 unit	Marquage ENEC	Non
Driver/alimentation/transformateur	PSU [ Alimentation]	Marquage UL	Non
Driver inclus	Oui	Garantie	5 ans
Cache optique/ type de l'objectif	FG [ Verre plat]	Type d'optique - extérieur	Optique asymétrique
Faisceau du luminaire	39° x 96°	Remarques	*-Conformément au document d'orientation de Lighting Europe « Évaluer les performances des luminaires LED - janvier 2018 », statistiquement, il n'existe aucune
Interface de commande	-		
Connexion	Connecteur externe		
Câble	Cable 0.5 m with cable connector		
Classe de protection CEI	Classe de sécurité I		

## CoreLine Tempo (petit)

	différence significative de maintien du flux lumineux entre B50 et, par exemple, B10. La valeur de la durée de vie utile moyenne (B50) représente donc également la valeur B10.
Flux lumineux constant	Non
Pièces de rechange disponibles	oui
Nombre de produits par disjoncteur de 16 A type B	95
Services du cycle de vie	Support services
Risque photobiologique	Photobiological risk group 1 @ 200mm to EN62471
Conforme à la directive RoHS UE	Oui
Marquage DEEE	-
Type de moteur LED	LED
Service Tag	Oui

### Photométries et Colorimétries

Flux lumineux lors de la gradation	4200 lm
Rendement du flux lumineux vers le haut	88
Flux lumineux initial à 25 °C	4200 lm
Angle d'inclinaison standard pour montage au sommet du mât	0°
Fixation latérale pour un angle d'inclinaison standard	0°

### Caractéristiques électriques

Tension d'entrée	220 à 240 V
Fréquence d'entrée	50 à 60 Hz
Courant d'appel	5 A
Temps du courant d'appel	0,06 ms
Courant du driver	700 mA
Facteur de puissance (min.)	0.98
Facteur de puissance (nom.)	0.9

### Gestion et gradation

avec gradation	Non
----------------	-----

### Matériaux et finitions

Matériaux du boîtier	Fonte d'aluminium
Matériaux de réflecteur	Acrylate
Constitution de l'optique	Acrylate
Matériaux cache optique/lentille	Verre
Matériel de fixation	Aluminium
Dispositif de montage	MBA [ Fixation ajustable]
Cache optique/ forme de l'objectif	Flat
Finition de cache optique/lentille	Transparent
Longueur totale	285 mm

Largeur totale	254 mm
Hauteur totale	52 mm
Zone projetée effective	0,052 m²
Couleur	Aluminium et gris

### Normes et recommandations

Code d'indice de protection	IP65 [ Protection contre la pénétration de poussière, protection contre les jets d'eau]
Code de protection contre les chocs mécaniques	IK08 [ 5 J Protection anti-vandal]
Protection contre les surtensions (mode commun/différentiel)	Surge protection level until 10 kV

### Performances Initiales (Conforme IEC)

Flux lumineux initial	4200 lm
Tolérance du flux lumineux	+/-10%
Efficacité lumineuse à 0h du luminaire LED	111 lm/W
Température de couleur proximale initiale	4000 K
Indice de rendu des couleurs (initial)	80
Chromaticité initiale	(0.374, 0.369) SDCM <5
Puissance initiale absorbée	38 W
Tolérance de consommation électrique	+/-10%

### Durées de vie (Conforme IEC)

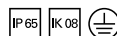
Taux de défaillance de l'appareillage de commande à la durée de vie utile moyenne de 75 000 h	7,5 %
Maintien du flux lumineux en fin de vie (75 000 h à 25 °C)	L80

### Conditions d'utilisation

Plage de températures ambiantes	-40 à +35 °C
Performance Température Ambiante Tq	25 °C

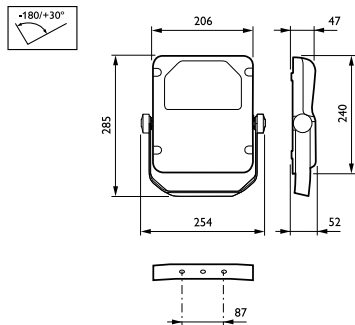
### Données logistiques

Code de produit complet	871016330635300
Nom du produit de la commande	BVP110 LED42/NW A
Code barre produit	8710163306353
Code de commande	30635300
Code de commande local	BVP1142NWA
Numérateur - Quantité par kit	1
Conditionnement par carton	1
SAP - Matériaux	911401555231
Poids net (pièce)	2,500 kg



## CoreLine Tempo (petit)

### Schéma dimensionnel



CoreLine Tempo BVP110/120

