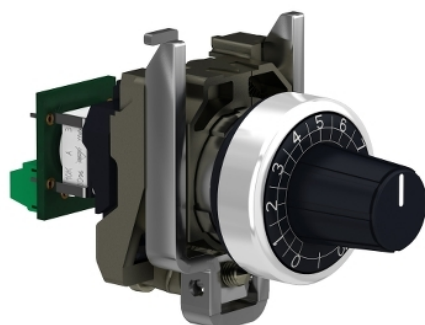


Fiche produit

Caractéristiques

XB4BD912R10K

tête Ø22 + embase pour montage + potentiomètre 10K



Principales

Gamme de produits	Harmony XB4
Type de produit ou de composant	Potentiomètre
Nom abrégé d'appareil	XB4
Type de tête	Normes
Présentation du produit	Produit complet

Complémentaires

Matière de la collerete	Métal plaqué chrome
Diamètre de fixation	22 mm
Compatibilité produit	Arbre Ø 6 mm
Vente par quantité indivisible	1
Largeur hors tout CAO	30 mm
Hauteur hors tout CAO	47 mm
Profondeur hors tout CAO	82 mm
Poids du produit	0,095 kg
Traitement de protection	TH
Température ambiante pour le stockage	-40...70 °C
Température de fonctionnement	-40...70 °C
Classe de protection contre les chocs électriques	Classe II conforme à IEC 60536
Degré de protection IP	IP66 conforme à IEC 60529 IP69 conforme à IEC 60529 IP69K conforme à IEC 60529
Tenue à l'environnement NEMA	NEMA 13 NEMA 4X
Tenue au nettoyeur haute pression	7000000 Pa à 55 °C, distance: 0,1 m
Degré de protection IK	IK06 conforme à IEC 50102
Normes	UL 508 EN/IEC 60947-1 CSA C22.2 No 14
Certifications du produit	CSA BV UL listed
Forme de la tête de l'unité de signalisation	Rond
Profil du dispositif de commande	Bouton moleté, avec (blanc)
[Us] tension assignée d'alimentation	<= 30 V c.a. <= 42 V c.c.
Puissance nominale en W	1 W à 70 °C
Précision de la résistance interne de conversion	+/-10%
Caractéristique du potentiomètre	Linéaire
Durée de vie mécanique	50000 cycle
Valeur ohmique	10000 Ohm

Matière	Cermet
Tenue aux vibrations	5 gn (f= 2...500 Hz) conforme à IEC 60068-2-6
Tenue aux chocs mécaniques	30 gn (durée = 18 ms) pour accélération semi-sinusoidale conforme à IEC 60068-2-27 50 gn (durée = 11 ms) pour accélération semi-sinusoidale conforme à IEC 60068-2-27
Groupe principal	Potentiomètre
Groupe de produit	Bouton moleté potentiomètre
Couleur du marquage	Blanc

Unités de conditionnement

Type d'emballage 1	PCE
Nb produits dans l'emballage 1	1
Hauteur de l'emballage 1	5,3 cm
Largeur de l'emballage 1	4,4 cm
Longueur de l'emballage 1	8,2 cm
Poids de l'emballage 1	105 g
Type d'emballage 2	S02
Nb produits dans l'emballage 2	40
Hauteur de l'emballage 2	15 cm
Largeur de l'emballage 2	30 cm
Longueur de l'emballage 2	40 cm
Poids de l'emballage 2	4,518 kg
Type d'emballage 3	P06
Nb produits dans l'emballage 3	320
Hauteur de l'emballage 3	45 cm
Largeur de l'emballage 3	80 cm
Longueur de l'emballage 3	60 cm
Poids de l'emballage 3	44,772 kg

Caractéristiques environnementales

Statut environnemental de l'offre	Produit Green Premium
Régulation REACH	Déclaration REACH
Directive RoHS UE	Conformité pro-active (Produit en dehors du scope légal RoHS UE) Déclaration RoHS UE
Sans mercure	Oui
Régulation RoHS Chine	Déclaration RoHS Pour La Chine
Information sur les exemptions RoHS	Oui
Profil environnemental	Profil Environnemental Du Produit
Profil de circularité	Informations De Fin De Vie
DEEE	Sur le marché de l'Union Européenne, le produit doit être mis au rebut selon un protocole spécifique de collecte des déchets et ne jamais être jeté dans une poubelle d'ordures ménagères.

Garantie contractuelle

Garantie	18 mois
----------	---------