

iQ100

EH845FVB1E

Table de cuisson vitrocéramique à induction - 80 cm  
Cadre Design en inox

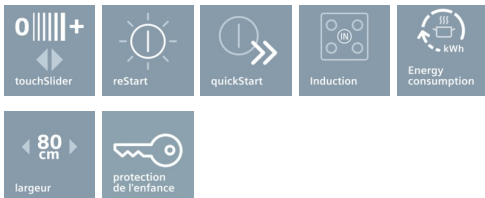


Table de cuisson à induction aux caractéristiques innovantes pour une flexibilité de cuisson accrue.

## Équipement

### Données techniques

Nom commercial de la Gamme : Foyer en vitrocéramique  
Type de construction : vinoThek intégrable  
Apport d'énergie : Électrique  
Combien de foyers peuvent-ils être utilisés simultanément ? : 5  
Système de commandes : Slider Timer  
Taille de la niche d'encastrement (mm) : 55 x 780-780 x 500-500  
Largeur (cm) : 795  
Dimensions du produit (mm) : 55 x 795 x 517  
Poids net (kg) : 15,0  
Poids brut (kg) : 17,0  
Témoin de chaleur résiduelle : Indépendant  
Emplacement du bandeau de commande : Avant  
Matériau de base de la surface : Vitrocéramique  
Couleur de la surface : Acier inox, Noir  
Couleur du cadre : Acier inox  
Certificats de conformité : AENOR, CE  
Longueur du cordon électrique (cm) : 110  
Code EAN : 4242003716373  
Puissance maximum de raccordement électrique (W) : 7400  
Tension (V) : 220-240  
Fréquence (Hz) : 60; 50



## Accessoires en option

HZ390090 WOK POUR TABLES ELECTRIQUES  
HZ390042 SET INDUCTION 4 CASSEROLES

**iQ100****EH845FVB1E****Table de cuisson vitrocéramique à induction - 80 cm****Cadre Design en inox****Équipement**

- 5 zones de cuisson à induction

**Confort / Sécurité:**

- Fonction powerBoost pour toutes les zones de cuisson à induction
- Commande entièrement électronique à 17 niveaux
- Minuterie pour chaque zone de cuisson  
Minuterie
- Fonction reStart
- Fonction quickStart
- Détection de casserole  
Fonction de gestion d'énergie  
Coupure de sécurité  
Sécurité enfants
- Touche sensitive On/Off
- Témoins lumineux de chaleur résiduelle à 2 niveaux pour chaque zone de cuisson

**Design:**

- Commande par capteurs mono touchSlider
- Cadre Design en inox
- Vitrocéramique sans décor

**Dimensions:****Dimensions:**

- Epaisseur minimale du plan de travail: 20 mm
- Dimensions appareil (HxLxP): 55 x 795 x 517 mm  
Dimensions d'encastrement (HxLxP): 55 x 780-780 x 500-500 mm
- Puissance de raccordement: 7,4 kW

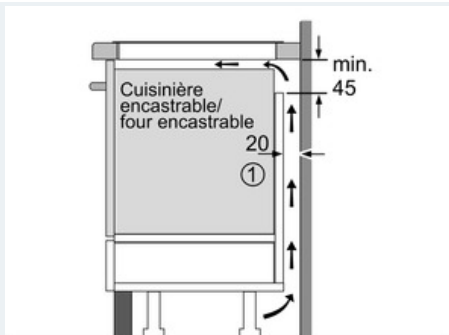
iQ100

EH845FVB1E

Table de cuisson vitrocéramique à induction - 80 cm

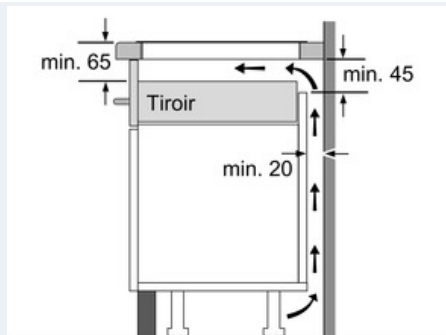
Cadre Design en inox

Dessins sur mesure

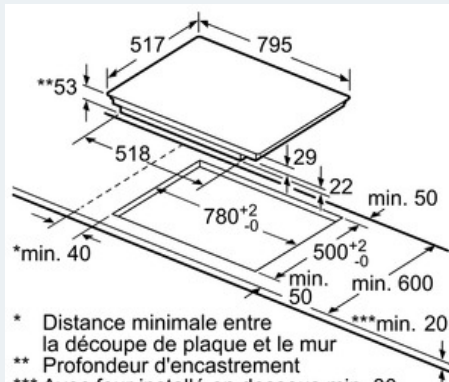


① Prévoir une fente d'aération

Mesures en mm

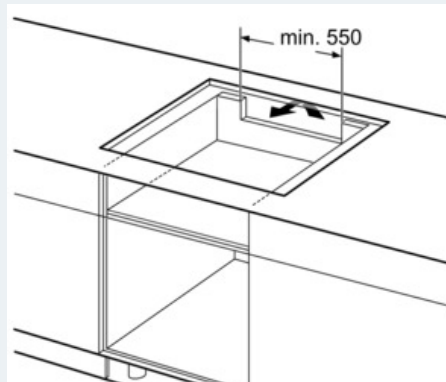


Mesures en mm

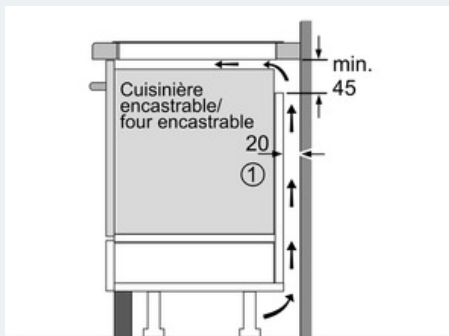


\* Distance minimale entre la découpe de plaque et le mur  
 \*\* Profondeur d'encastrement  
 \*\*\* Avec four installé en dessous min. 30, éventuellement plus ; voir les spécifications du four

Mesures en mm

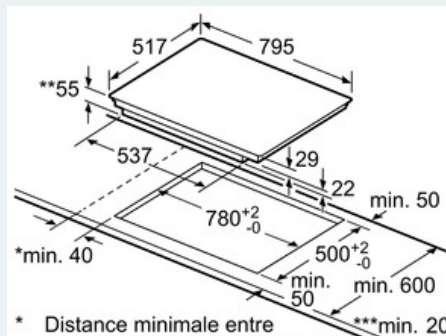


Mesures en mm



① Prévoir une fente d'aération

Mesures en mm



\* Distance minimale entre la découpe de plaque et le mur  
 \*\* Profondeur d'encastrement  
 \*\*\* Avec four installé en dessous min. 30, éventuellement plus ; voir les spécifications du four

Mesures en mm