

Potentiomètre, compact, 22 mm, rond, plastique, noir, 10k Ohm, avec support, borne à vis



Nom de marque produit	SIRIUS ACT
Désignation du produit	Potentiomètre
Version du produit	Appareil compact
Désignation type de produit	3SU1
Ligne de produits	Plastique, noir, 22 mm
Numéro d'article du fabricant	
<ul style="list-style-type: none"> <li>• du support fourni</li> </ul>	<a href="#">3SU1500-0AA10-0AA0</a>

### Boîtier

Nombre d'emplacements	1
-----------------------	---





### Organe de commande

Exécution de l'organe de commande	Bouton rotatif
Mode de fonctionnement de l'organe de commande	Réglable en continu, angle de rotation 280°
Couleur	
<ul style="list-style-type: none"> <li>• de l'organe de commande</li> </ul>	noir
Matériau de l'organe de commande	matière plastique
Forme de l'organe de commande	rond
Diamètre extérieur de l'organe de commande	30 mm
Angle de déviation max. [°]	280°

Collerette	
Constituant du produit collerette	Non
Support	
Matériau du support	Plastique
Caractéristiques techniques générales	
<b>Tension d'isolement</b>	
• Valeur assignée	500 V
<b>Degré de pollution</b>	3
<b>Indice de protection IP</b>	IP66, IP67, IP69(IP69K)
• de la borne de raccordement	IP20
<b>Degré de protection NEMA</b>	NEMA 1, 2, 3, 3R, 4, 4X, 12, 13
<b>Tenue aux chocs</b>	
• selon CEI 60068-2-27	Onde demi-sinus 50g / 11 ms
• pour applications ferroviaires selon EN 61373	catégorie 1, classe B
<b>Tenue aux vibrations</b>	
• selon CEI 60068-2-6	10 ... 500 Hz : 5g
• pour applications ferroviaires selon EN 61373	catégorie 1, classe B
<b>Durée de vie mécanique (cycles de manœuvre)</b>	
• typique	25 000
<b>Désignation du matériel selon CEI 81346-2:2009</b>	S
<b>Désignation du matériel selon EN 61346-2</b>	S
Raccordements/ Bornes	
<b>Type du raccordement électrique</b>	raccordement à vis
<b>Type de sections de câble raccordables</b>	
• âme massive avec embouts	2x (0,5 ... 0,75 mm <sup>2</sup> )
• âme massive sans traitement de l'embout	2x (1,0 ... 1,5 mm <sup>2</sup> )
• âme souple avec embouts	2x (0,5 ... 1,5 mm <sup>2</sup> )
• âme souple sans traitement de l'embout	2x (1,0 ... 1,5 mm <sup>2</sup> )
• pour câbles AWG	2x (18 ... 14)
<b>Couple de serrage des vis du support</b>	1 ... 1,2 N·m
<b>Couple de serrage</b>	
• pour bornes a vis	0,8 ... 1 N·m
Conditions ambiantes	
<b>Température ambiante</b>	
• en service	-25 ... +70 °C
• à l'entreposage	-40 ... +80 °C
Catégorie d'environnement en service selon CEI 60721	3M6, 3S2, 3B2, 3C3, 3K6 (humidité relative de l'air 10 ... 95%, sans condensation en service pour tous les appareils montés derrière le panneau frontal)
Montage/ fixation/ dimensions	
<b>Hauteur</b>	40 mm

Largeur	30 mm
Forme de la découpe	rond
Diamètre de montage	22,3 mm
Tolérance positive du diamètre de montage	0,4 mm
Hauteur de montage	19,4 mm
Largeur de montage	30 mm
Profondeur	46 mm

#### Certificats/ homologations

General Product Approval	Declaration of Conformity	Test Certificates
 CSA	 UL	 EAC
	 EG-Konf.	<a href="#">Miscellaneous</a> <a href="#">Type Test Certificates/Test Report</a>

#### other

[Confirmation](#)

#### Autres informations

**Information- and Downloadcenter (Catalogues, Brochures,...)**

[www.siemens.com/ic10](http://www.siemens.com/ic10)

**Industry Mall (système de commande en ligne)**

<https://mall.industry.siemens.com/mall/fr/fr/Catalog/product?mlfb=3SU1200-2PS10-1AA0>

**Générateur CAx en ligne**

<http://support.automation.siemens.com/WW/CAXorder/default.aspx?lang=en&mlfb=3SU1200-2PS10-1AA0>

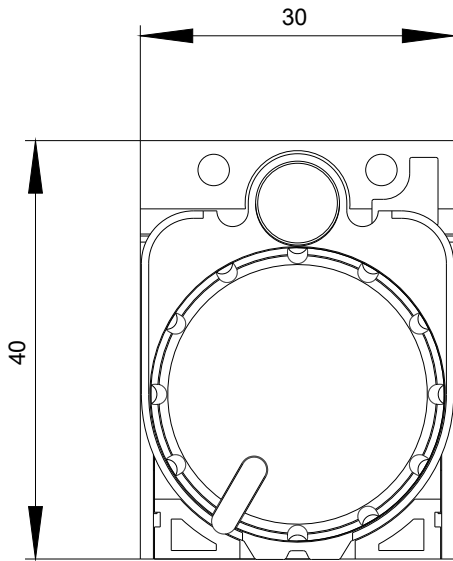
**Service&Support (manuels, certificats, caractéristiques, questions fréquentes FAQ, etc.)**

<https://support.industry.siemens.com/cs/ww/fr/ps/3SU1200-2PS10-1AA0>

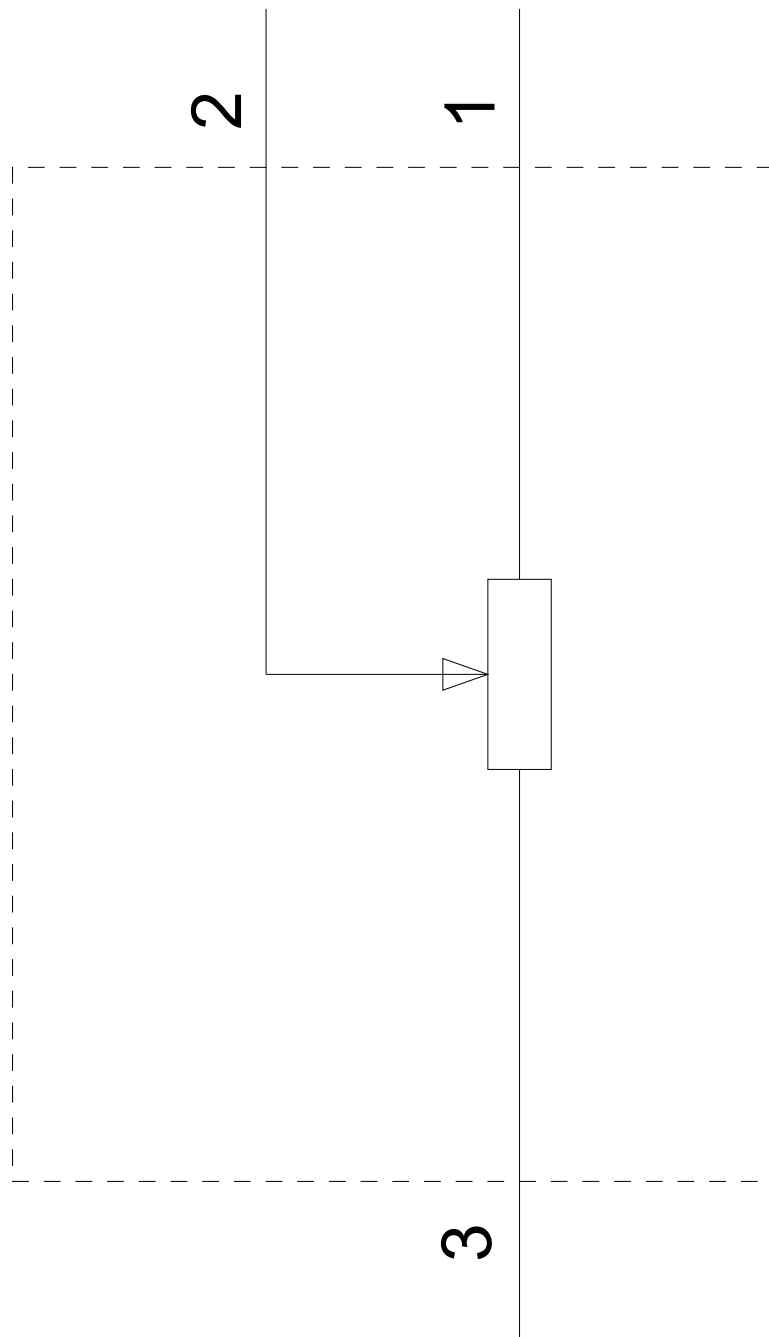
**Banque de données images (photos des produits, schémas cotés 2D, modèles 3D, schémas des connexions, macros**

**EPLAN, ...)**

[http://www.automation.siemens.com/bilddb/cax\\_de.aspx?mlfb=3SU1200-2PS10-1AA0&lang=en](http://www.automation.siemens.com/bilddb/cax_de.aspx?mlfb=3SU1200-2PS10-1AA0&lang=en)



$-R$   
10 kOhm



dernière modification :

18-12-2019