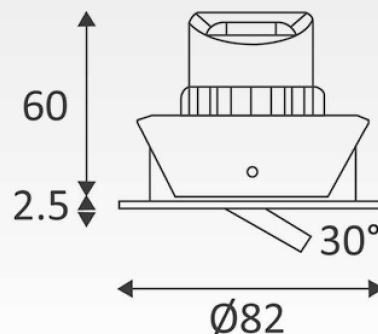


INTERIEUR
SPOT/DOWNLIGHT



INDALLAM 230V



Spot encastré, orientable, 230V avec des lamelles

CARACTERISTIQUES

- Matériau du boîtier : fonte d'aluminium
- Réflecteur : aluminium
- Tension : 230 V
- Montage : à encastrer
- Diffuseur : verre de protection
- Durée de vie : 50.000 h
- Fixation par lamelles
- Peut être recouvert par un isolant déroulé
- Driver intégré

Référence	Description	W	lm	K	Angle de rayonnement	Orientabilité	Dimension d'encastrement ø mm	Profondeur d'encastrement mm	Dimensions ø (x L) x H mm	Dimmable	Remarque
401 INDALRHV830WDL	Blanc mat	7,5	640	3000	38°	30°	ø 68	60	ø 82 x 62,5	Dimmable	Variateur fin de phase
401 INDALRHV830ZDL	Noir mat	7,5	640	3000	38°	30°	ø 68	60	ø 82 x 62,5	Dimmable	Variateur fin de phase
401 INDALRHV830ANDL	Anthracite	7,5	640	3000	38°	30°	ø 68	60	ø 82 x 62,5	Dimmable	Variateur fin de phase
401 INDALRHV830TIDL	Titane	7,5	640	3000	38°	30°	ø 68	60	ø 82 x 62,5	Dimmable	Variateur fin de phase
401 INDALRHV830TUDL	Acier inoxydable	7,5	640	3000	38°	30°	ø 68	60	ø 82 x 62,5	Dimmable	Variateur fin de phase