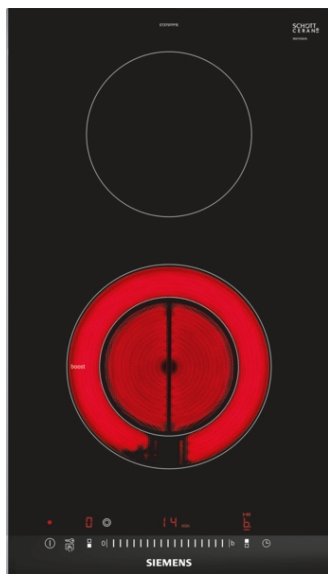


iQ300

ET375FFP1E

## Table de cuisson vitrocéramique - HighSpeed - 30 cm Design à facettes



Le Domino vitrocéramique pour cuisiner en toute sérénité et nettoyer en toute simplicité.

- ✓ La table de cuisson Domino de 30 cm de large se combine parfaitement avec d'autres tables de cuisson Domino ou à design à facettes.
- ✓ Grâce au touchSlider, la température peut être activée et contrôlée directement d'une simple pression ou d'un glissement du doigt.
- ✓ Grâce à la minuterie avec coupure automatique, la zone de cuisson se coupe automatiquement lorsque le temps de cuisson est écoulé.

### Équipement

#### Données techniques

Nom commercial de la Gamme : Vario/Domino foyer vitrocéram.  
 Pose-libre,Encastrable : CONSTR\_TYPE.Built-in  
 Type d'énergie : Électricité  
 Combien de foyers peuvent-ils être utilisés simultanément ? : 2  
 Taille de la niche d'encastrement (mm) : 38 x x  
 Largeur (mm) : 302  
 Dimensions du produit (mm) : 38 x 302 x 520  
 Poids net (kg) : 3,0  
 Poids brut (kg) : 5,0  
 Témoin de chaleur résiduelle : Indépendant  
 Emplacement du bandeau de commande : Devant de la table  
 Matériau de base de la surface : Vitrocéramique  
 Couleur de la surface : Acier inox, Noir  
 Couleur du cadre : Acier inox  
 Certificats de conformité : AENOR, CE  
 Longueur du cordon électrique (cm) : 100  
 Code EAN : 4242003755075  
 Puissance maximum de raccordement électrique (W) : 3500  
 Intensité (A) : 13  
 Tension (V) : 220-240  
 Fréquence (Hz) : 60; 50



### Accessoires en option

HZ394301 BARETTES DE JONCTION POUR DOMINOS  
 HZ390090 WOK POUR TABLES ELECTRIQUES

**iQ300****ET375FFP1E****Table de cuisson vitrocéramique -  
HighSpeed - 30 cm  
Design à facettes****Équipement**

- 2 zones de cuisson highSpeed
- 1 zone de cuisson variable

**Confort / Sécurité:**

- Fonction powerBoost
- Minuterie pour chaque zone de cuisson
- Minuterie
- Count-up timer
- Fonction reStart
- wipeGuard: verrouillage des commandes durant 30 secondes
- Commande entièrement électronique à 17 niveaux
- Sécurité enfants
- Coupure de sécurité
- Touche sensitive On/Off
- Témoin de fonctionnement
- Témoins lumineux de chaleur résiduelle à 2 niveaux pour chaque zone de cuisson
- Affichage de la consommation énergétique

**Design:**

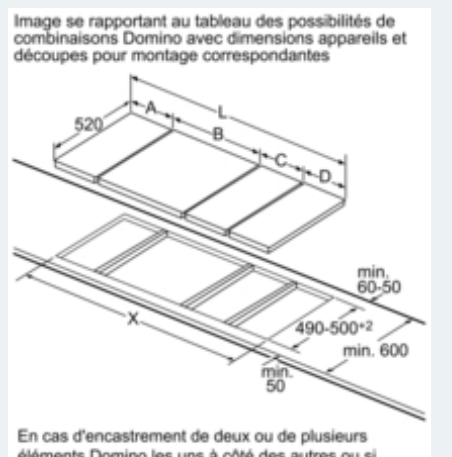
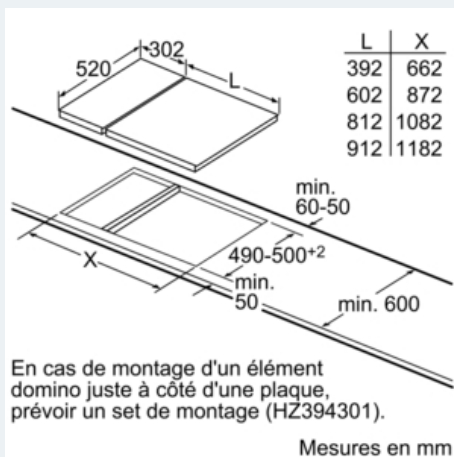
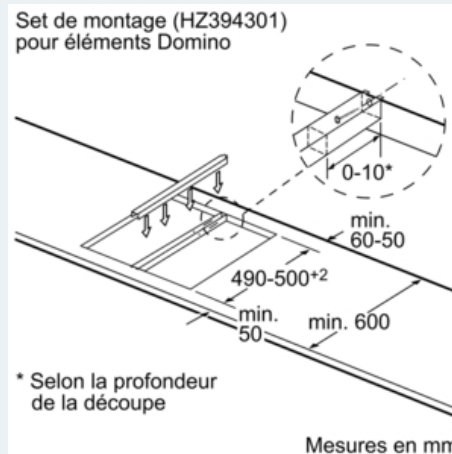
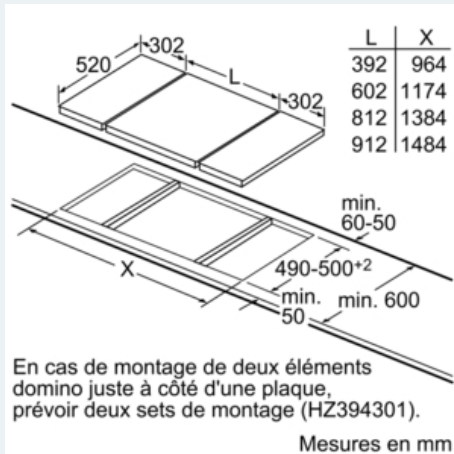
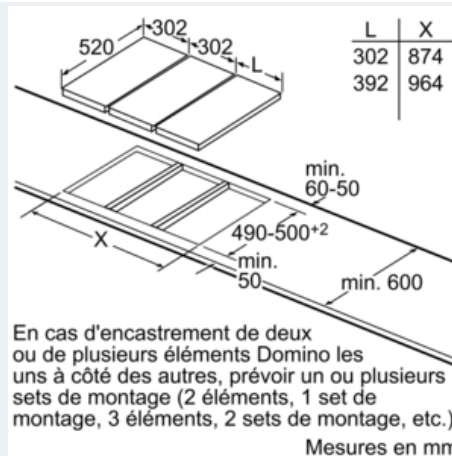
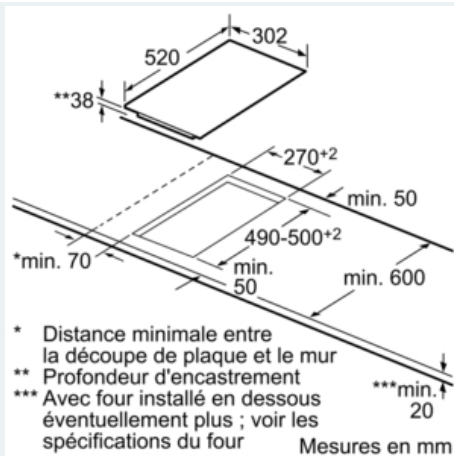
- Commande par capteurs touchSlider
- Display digital
- Vitrocéramique sans décor
- Design à facettes
- Possibilité de combiner avec d'autres tables de cuisson vitrocéramiques "Design à facettes"

**Dimensions:**

- Epaisseur minimale du plan de travail: 20 mm
- Dimensions appareil (HxLxP): 38 x 302 x 520 mm  
Dimensions d'encastrement (HxLxP): 38 x x mm
- Puissance de raccordement: 3,5 kW

**iQ300**  
**ET375FFP1E**  
**Table de cuisson vitrocéramique -**  
**HighSpeed - 30 cm**  
**Design à facettes**

Dessins sur mesure



iQ300

ET375FFP1E

Table de cuisson vitrocéramique -  
HighSpeed - 30 cm  
Design à facettes

## Dessins sur mesure

Possibilités de combinaisons Domino avec dimensions  
appareils et découpes pour montage correspondantes

Type de largeur : 30 40 60 70 80 90  
Largeur d'appareil : 302 392 602 710 812 912

	A	B	C	D	L	X	
2x30	302	302	-	-	-	-	604 572
1x30, 1x40	302	392	-	-	-	-	694 662
1x30, 1x60	302	602	-	-	-	-	904 872
1x30, 1x70	302	710	-	-	-	-	1012 980
1x30, 1x80	302	812	-	-	-	-	1114 1082
1x30, 1x90	302	912	-	-	-	-	1214 1182
2x40	392	392	-	-	-	-	784 752
1x40, 1x60	392	602	-	-	-	-	994 962
1x40, 1x70	392	710	-	-	-	-	1102 1070
1x40, 1x80	392	812	-	-	-	-	1204 1172
1x40, 1x90	392	912	-	-	-	-	1304 1272
3x30	302	302	302	-	-	-	906 874
2x30, 1x40	302	302	392	-	-	-	996 964
2x30, 1x60	302	302	602	-	-	-	1206 1174
2x30, 1x70	302	302	710	-	-	-	1314 1282
2x30, 1x80	302	302	812	-	-	-	1416 1384
2x30, 1x90	302	302	912	-	-	-	1516 1484
1x30, 2x40	302	392	392	-	-	-	1086 1054
1x30, 1x40, 1x60	302	392	602	-	-	-	1296 1264
1x30, 1x40, 1x70	302	392	710	-	-	-	1404 1372
1x30, 1x40, 1x80	302	392	812	-	-	-	1506 1474
1x30, 1x40, 1x90	302	392	912	-	-	-	1606 1574
3x40	392	392	392	-	-	-	1176 1144
2x40, 1x60	392	392	602	-	-	-	1386 1354
4x30	302	302	302	302	-	-	1208 1176
3x30, 1x40	302	302	302	392	-	-	1298 1266
2x30, 2x40	302	302	392	392	-	-	1388 1356
1x30, 3x40	302	392	392	392	-	-	1478 1446