



## Écran tactile pour Niko Home Control

Cet écran tactile vous permet de commander de manière claire l'ensemble de l'installation Niko Home Control, depuis un point central : allumer et éteindre l'éclairage ou faire varier son intensité, régler la température, mettre les volets et les stores dans la position souhaitée, suivre la consommation d'énergie et le statut de l'installation, ... Grâce à un capteur de lumière intégré, la luminosité de l'écran s'adapte à la luminosité ambiante.

Le contrôle d'accès est également possible grâce à la connexion avec le poste extérieur vidéo Niko Home Control. Vous pouvez de la sorte répondre ou non aux appels entrants et visualiser la liste des appels manqués. Une LED de feed-back indique si vous avez manqué un appel, même lorsque l'appareil est en mode veille.

Ce nouvel écran tactile (550-20102) remplace l'écran tactile 2 (550-20101) complètement. Dans des installations Niko Home Control existantes, le nouvel écran peut soit remplacer, soit compléter son prédécesseur. Sa liaison câblée au réseau domestique permet une connexion extrêmement fiable.

Pour monter cet écran tactile, vous n'avez besoin que d'une seule boîte d'encastrement. L'écran tactile se raccorde à l'alimentation Power over Ethernet (PoE) disponible séparément au moyen d'un câble à paire torsadée (UTP, FTP ou STP). Vous pouvez aussi installer une alimentation 24 Vdc séparée dans l'armoire. Par installation, un total de dix écrans tactiles, applications pour smartphone ou pour PC sont possibles.

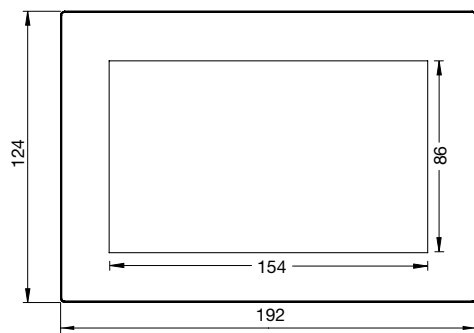


## Données techniques

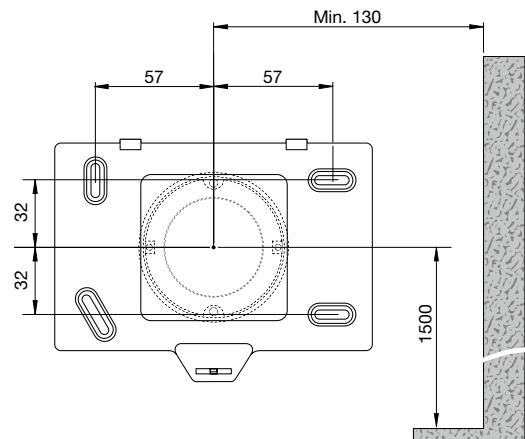
Code de référence	550-20102
Dimensions	124 x 192 x 20 mm (HxBxD)
Poids	570 g (hors connecteurs et vis)
Tension d'alimentation	24 Vdc ( $\pm 10\%$ ) (SW, JYSTY, TPVF, UTP, etc.) ou Power over Ethernet (PoE) (UTP, STP, FTP) (48 Vdc)
Consommation	500 mA (24 Vdc) ou 250 mA (PoE 48 Vdc)
Taille de l'écran	7"
Résolution de l'écran	1024 x 600
Vitesse de la connexion Ethernet	10 - 100 Mbit/s
Connexion Ethernet	RJ45 port (1, 2 ou 3) de l'unité de contrôle connectée (et non pas le port WAN)
Température ambiante	<ul style="list-style-type: none"> <li>en fonctionnement : 0 - 40 °C</li> <li>stockage et transport : -10 - 65 °C</li> </ul>
Marquage	Marquage CE

## Dimensions

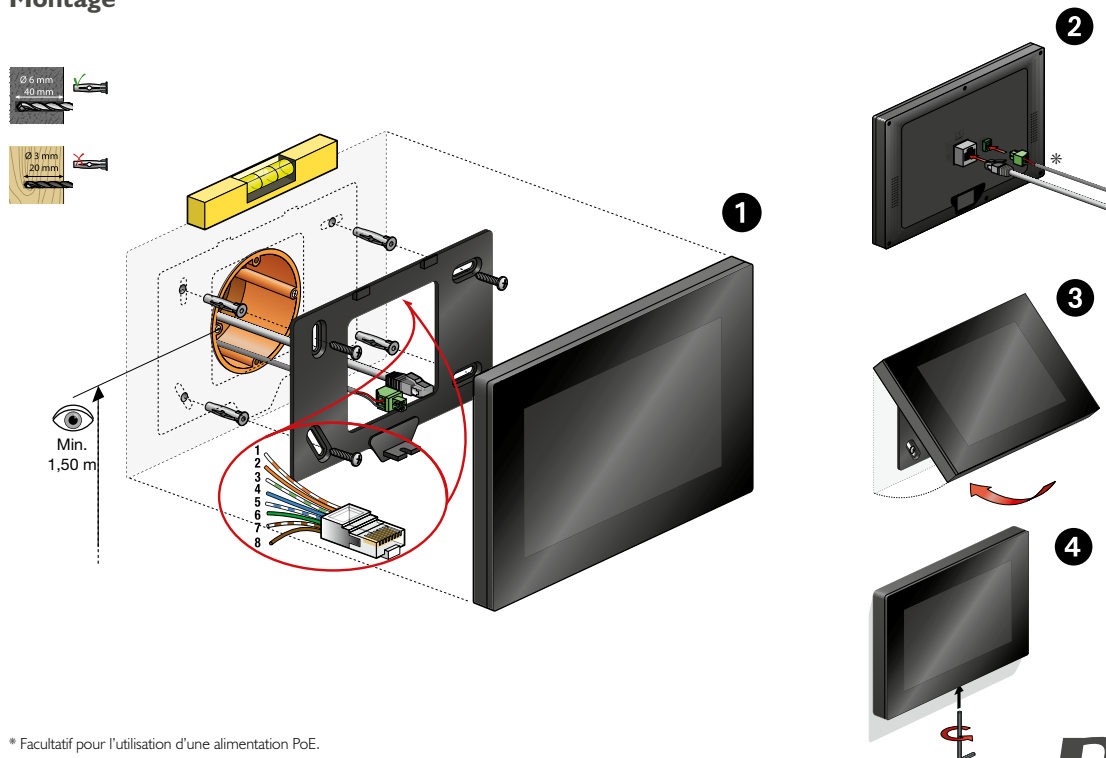
Cet écran tactile est 8 mm moins large et 8 mm moins haut que l'écran tactile 2 (550-20101) et est fourni avec son propre étrier de montage.



## Dimensions de l'étrier de montage



## Montage



\* Facultatif pour l'utilisation d'une alimentation PoE.