

Fotocel met ingebouwde voeding

E3JK <NIEUW>

Fotocellen met grote detectieafstand voor elke spanning



- Alle modellen zijn voorzien van krachtige, zichtbare rode LED's voor eenvoudige uitlijning en grote detectieafstanden
- Modellen met relaisuitgang (alle spanningen) en transistoruitgang
- Heldere LED-indicatoren zichtbaar op grote afstand
- Beste prijs-kwaliteitverhouding



Bestelgegevens

Sensoren

Rood licht

| Voedingsspanning | Detectiemethode | Vormgeving | Detectieafstand | Uitgangskonfiguratieratie | Model |
|-----------------------------|--|------------|---|---------------------------|--|
| AC/DC-voeding selecteerbaar | Zender-ontvanger *1 (zender + ontvanger) | | 40 m | Relais | E3JK-TR11 2M Zender: E3JK-TR11-L 2M Ontvanger: E3JK-TR11-D 2M |
| | Retroreflectie zonder MSR-functie | | 9 m [100 mm] (bij gebruik van E39-R1S) *3 | | E3JK-RR11 2M |
| | Retroreflectie met MSR-functie | | *2 7 m [100 mm] (bij gebruik van E39-R1S) *3 | | E3JK-RR12 2M |
| | Diffuse reflectie | | 2,5 m 300 mm | | E3JK-DR11 2M E3JK-DR12 2M |

| Voedingsspanning | Detectiemethode | Vormgeving | Detectieafstand | Uitgangskonfiguratieratie | Model |
|------------------|---|------------|-----------------|---------------------------|--|
| DC | Zender-ontvanger *1 (zender + ontvanger) | | | NPN | E3JK-TN11 2M Zender: E3JK-TN11-L 2M Ontvanger: E3JK-TN11-D 2M |
| | | | | PNP | E3JK-TP11 2M Zender: E3JK-TP11-L 2M Ontvanger: E3JK-TP11-D 2M |
| | Retroreflectie zonder MSR-functie | | | NPN | E3JK-RN11 2M |
| | | | | PNP | E3JK-RP11 2M |
| | Retroreflectie met MSR-functie | | | NPN | E3JK-RN12 2M |
| | | | | PNP | E3JK-RP12 2M |
| | Diffuse reflectie | | | NPN | E3JK-DN11 2M |
| | | | | PNP | E3JK-DP11 2M |
| | | | | NPN | E3JK-DN12 2M |
| | | | | PNP | E3JK-DP12 2M |

*1. Zender-ontvangersensoren worden verkocht in sets bestaande uit een zender en een ontvanger.

*2. Een reflector wordt niet meegeleverd. U kunt een reflector apart aanschaffen, afhankelijk van het bedoelde gebruik van de sensor.

*3. De waarde tussen haakjes duidt de vereiste minimale afstand tussen sensoren en reflectoren aan.

Toebehoren (afzonderlijk te bestellen)

Reflectoren (voor retroreflectieve sensoren is een reflector vereist.) [Zie *Afmetingen* op pagina 11.]

Er wordt geen reflector meegeleverd met de sensor. Zorg dat u de reflector apart bestelt.

| Naam | Detectieafstand (nominale waarde) | Model | Aantal | |
|-------------|-----------------------------------|-----------------|----------------|---|
| Reflectoren | E3JK-R□11 | 7 m [100 mm] * | E39-R1 | 1 |
| | E3JK-R□12 | 6 m [100 mm] * | | |
| | E3JK-R□11 | 9 m [100 mm] * | E39-R1S | 1 |
| | E3JK-R□12 | 7 m [100 mm] * | | |
| | E3JK-R□11 | 11 m [100 mm] * | E39-R2 | 1 |
| | E3JK-R□12 | 10 m [100 mm] * | | |

Opmerking: Zie *Technische gegevens (referentiewaarden)* op pagina 7 voor meer informatie.

*De waarde tussen haakjes duidt de vereiste minimale afstand tussen sensoren en reflectoren aan.

Montagebeugel [Zie *Afmetingen* op pagina 11.]

Er wordt geen montagebeugel meegeleverd met de sensor. Indien nodig kunt u een montagebeugel apart bestellen.

| Vormgeving | Model | Aantal |
|------------|----------------|--------|
| | E39-L40 | 1 |

Opmerking: 1. Als u een zender-ontvangersensor gebruikt, moet u één montagebeugel voor de zender en één voor de ontvanger bestellen.

2. Raadpleeg voor meer details *Montagebeugels* bij E39-L/E39-S/E39-R op de website van OMRON.

Kenmerken

| Detectiemethode | | Zender-ontvanger | | |
|--------------------------------------|---------------------|---|---|-----------|
| Item | Model | E3JK-TR11 | E3JK-TN11 | E3JK-TP11 |
| Detectieafstand | | 40 m | | |
| Standaarddetectieobject | | Ondoorzichtig: 17 mm dia. min. | | |
| Hysteresis | | - | | |
| Richtingshoek | | Zowel zender als ontvanger: 3° min. | | |
| Lichtbron (golflengte) | | Rode LED (624 nm) | | |
| Voedingsspanning | | 24 tot 240 VDC ±10%, rimpelspanning (p-p): 10% max. 24 tot 240 VAC ±10%, 50/60 Hz | 10 tot 30 VDC, inclusief rimpelspanning (p-p): 10% | |
| Opgenomen vermogen | DC | 3 W max. (zender: 1,5 W max./ ontvanger: 1,5 W max.) | 40 mA max. (zender: 25 mA max./ontvanger: 15 mA max.) | |
| | AC | 3 W max. (zender: 1,5 W max./ ontvanger: 1,5 W max.) | - | |
| Besturingsuitgang | | Relaisuitgang SPDT, 250 VAC, 3 A max. ($\cos\phi=1$), 5 VDC, 10 mA min., Licht-AAN/ Donker-AAN selecteerbaar | Belasting voedingsspanning: 30 V max., belastingsstroom: 100 mA max., restspanning: 3 V max., open-collectoruitgang (NPN-/PNP-uitgang afhankelijk van model), Licht-AAN/Donker-AAN selecteerbaar | |
| Verwachte levensduur (relaisuitgang) | Mechanisch | 50.000.000 keer min. (schakelfrequentie: 18.000 keer/u) | | |
| | Elektrisch | 100.000 keer min. (schakelfrequentie: 1.800 keer/u) | | |
| Responstijd | | 20 ms max. | 1 ms max. | |
| Afstellen gevoeligheid | | Éénslagsregelaar Alleen ontvanger (E3JK-T□□□-D) | | |
| Omgevingslicht (Ontvangerskant) | | Gloeilamp: 3.000 lux max., zonlicht: 11.000 lux max. | | |
| Temperatuurbestendigheid | | In bedrijf: -25°C tot 55°C, opslag: -40°C tot 70°C (zonder condensatie of ijsvorming) | | |
| Vochtigheidsgraad | | In bedrijf: 35% tot 85%, opslag: 35% tot 95% (zonder condensatie) | | |
| Isolati weerstand | | 20 MΩ min. bij 500 VDC | | |
| Diëlektrische sterkte | | 1.500 VAC, 50/60 Hz gedurende 1 minuut | | |
| Trillingsbestendigheid | Defect | 10 tot 55 Hz met dubbele amplitude van 1,5 mm gedurende 2 uur elk in de x-, y- en z-richting | | |
| | Storing | 10 tot 55 Hz met dubbele amplitude van 1,5 mm gedurende 2 uur elk in de x-, y- en z-richting | | |
| Schokbestendigheid | Defect | 500 m/s ² in de x-, y- en z-richting, 3 keer per richting | | |
| | Storing | 100 m/s ² in de x-, y- en z-richting, 3 keer per richting | 500 m/s ² in de x-, y- en z-richting, 3 keer per richting | |
| Beschermingsgraad | | IEC 60529 IP64 | | |
| Aansluitmethode | | Voorbedraad (standaard lengte: 2 m) | | |
| Gewicht (verpakt) | | Ca. 350 g | Ca. 300 g | |
| Materiaal | Behuizing | ABS (acrylonitril-butadiëenstyreen) | | |
| | Lens/displayvenster | Methacrylhars | | |
| | Regelaar | POM | | |
| Toebehoren | | Instructiehandleiding | | |

| Detectiemethode | | Retroreflectie (zonder MSR-functie) | | |
|--------------------------------------|---------------------|--|--|-----------|
| Item | Model | E3JK-RR11 | E3JK-RN11 | E3JK-RP11 |
| Detectieafstand | | 9 m [100 mm] * (bij gebruik van E39-R1S) | | |
| Standaarddetectieobject | | Ondoorzichtig: 75 mm dia. min. | | |
| Hysteresis | | - | | |
| Richtingshoek | | 1,5° min. | | |
| Lichtbron (golflengte) | | Rode LED (624 nm) | | |
| Voedingsspanning | | 24 tot 240 VDC ±10%, rimpelspanning (p-p): 10% max. 24 tot 240 VAC ±10%, 50/60 Hz | 10 tot 30 VDC, inclusief rimpelspanning (p-p): 10% | |
| Opgenomen vermogen | DC | 2 W max. | 30 mA max. | |
| | AC | 2 W max. | - | |
| Besturingsuitgang | | Relaisuitgang SPDT, 250 VAC, 3 A max. (cosφ= 1), 5 VDC, 10 mA min., Licht-AAN/Donker-AAN selecteerbaar | Belasting voedingsspanning: 30 V max., belastingsstroom: 100 mA max., restspanning: 3 V max., open-collectoruitgang (NPN-/PNP-uitgang afhankelijk van model), Licht-AAN/Donker-AAN selecteerbaar | |
| Verwachte levensduur (relaisuitgang) | Mechanisch | 50.000.000 keer min. (schakelfrequentie: 18.000 keer/u) | | |
| | Elektrisch | 100.000 keer min. (schakelfrequentie: 1.800 keer/u) | | |
| Responstijd | | 20 ms max. | 1 ms max. | |
| Afstellen gevoeligheid | | Éénslagsregelaar | | |
| Omgevingslicht (Ontvangerskant) | | Gloeilamp: 3.000 lux max., zonlicht: 11.000 lux max. | | |
| Temperatuurbestendigheid | | In bedrijf: -25°C tot 55°C, opslag: -40°C tot 70°C (zonder condensatie of ijsvorming) | | |
| Vochtigheidsgraad | | In bedrijf: 35% tot 85%, opslag: 35% tot 95% (zonder condensatie) | | |
| Isolati weerstand | | 20 MΩ min. bij 500 VDC | | |
| Diëlektrische sterkte | | 1.500 VAC, 50/60 Hz gedurende 1 minuut | | |
| Trillingsbestendigheid | Defect | 10 tot 55 Hz met dubbele amplitude van 1,5 mm gedurende 2 uur elk in de x-, y- en z-richting | | |
| | Storing | 10 tot 55 Hz met dubbele amplitude van 1,5 mm gedurende 2 uur elk in de x-, y- en z-richting | | |
| Schokbestendigheid | Defect | 500 m/s ² in de x-, y- en z-richting, 3 keer per richting | | |
| | Storing | 100 m/s ² in de x-, y- en z-richting, 3 keer per richting | 500 m/s ² in de x-, y- en z-richting, 3 keer per richting | |
| Beschermingsgraad | | IEC 60529 IP64 | | |
| Aansluitmethode | | Voorbedraad (standaard lengte: 2 m) | | |
| Gewicht (verpakt) | | Ca. 180 g | Ca. 160 g | |
| Materiaal | Behuizing | ABS (acrylonitril-butadieenstyreen) | | |
| | Lens/displayvenster | Methacrylhars | | |
| | Regelaar | POM | | |
| Toebehoren | | Instructiehandleiding | | |

*De waarde tussen haakjes duidt de vereiste minimale afstand tussen sensoren en reflectoren aan.

| Detectiemethode | | Retroreflectie (met MSR-functie) | | |
|--------------------------------------|----------------------|--|---|-----------|
| Item | Model | E3JK-RR12 | E3JK-RN12 | E3JK-RP12 |
| Detectieafstand | | 7 m [100 mm] * (bij gebruik van E39-R1S) | | |
| Standaarddetectieobject | | Ondoorzichtig: 75 mm dia. min. | | |
| Hysteresis | | - | | |
| Richtingshoek | | 1,5° min. | | |
| Lichtbron (golflengte) | | Rode LED (624 nm) | | |
| Voedingsspanning | | 24 tot 240 VDC ±10%, rimpelspanning (p-p): 10% max. 24 tot 240 VAC ±10%, 50/60 Hz | 10 tot 30 VDC, inclusief rimpelspanning (p-p): 10% | |
| Opgenomen vermogen | DC | 2 W max. | 30 mA max. | |
| | AC | 2 W max. | - | |
| Besturingsuitgang | | Relaisuitgang SPDT, 250 VAC, 3 A max. (cosφ= 1), 5 VDC, 10 mA min., Licht-AAN/ Donker-AAN selecteerbaar | Belasting voedingsspanning: 30 V max., belastingsstroom: 100 mA max., restspanning: 3 V max., open-collectoruitgang (NPN-/PNP-uitgang afhankelijk van model), Licht-AAN/Donker-AAN selecteerbaar | |
| Verwachte levensduur (relaisuitgang) | Mechanisch | 50.000.000 keer min. (schakelfrequentie: 18.000 keer/u) | | |
| | Elektrisch | 100.000 keer min. (schakelfrequentie: 1.800 keer/u) | | |
| Responstijd | | 20 ms max. | 1 ms max. | |
| Afstellen gevoeligheid | | Éénslagsregelaar | | |
| Omgevingslicht (Ontvangerskant) | | Gloeilamp: 3.000 lux max., zonlicht: 11.000 lux max. | | |
| Temperatuurbestendigheid | | In bedrijf: -25°C tot 55°C, opslag: -40°C tot 70°C (zonder condensatie of ijsvorming) | | |
| Vochtigheidsgraad | | In bedrijf: 35% tot 85%, opslag: 35% tot 95% (zonder condensatie) | | |
| Isolati weerstand | | 20 MΩ min. bij 500 VDC | | |
| Diëlektrische sterkte | | 1.500 VAC, 50/60 Hz gedurende 1 minuut | | |
| Trillingsbestendigheid | Defect | 10 tot 55 Hz met dubbele amplitude van 1,5 mm gedurende 2 uur elk in de x-, y- en z-richting | | |
| | Storing | 10 tot 55 Hz met dubbele amplitude van 1,5 mm gedurende 2 uur elk in de x-, y- en z-richting | | |
| Schokbestendigheid | Defect | 500 m/s ² in de x-, y- en z-richting, 3 keer per richting | | |
| | Storing | 100 m/s ² in de x-, y- en z-richting, 3 keer per richting | 500 m/s ² in de x-, y- en z-richting, 3 keer per richting | |
| Beschermingsgraad | | IEC 60529 IP64 | | |
| Aansluitmethode | | Voorbedraad (standaard lengte: 2 m) | | |
| Gewicht (verpakt) | | Ca. 180 g | Ca. 160 g | |
| Materiaal | Behuizing | ABS (acrylonitril-butadienstyreen) | | |
| | Lens/display-venster | Methacrylhars | | |
| | Regelaar | POM | | |
| Toebehoren | | Instructiehandleiding | | |

*De waarde tussen haakjes duidt de vereiste minimale afstand tussen sensoren en reflectoren aan.

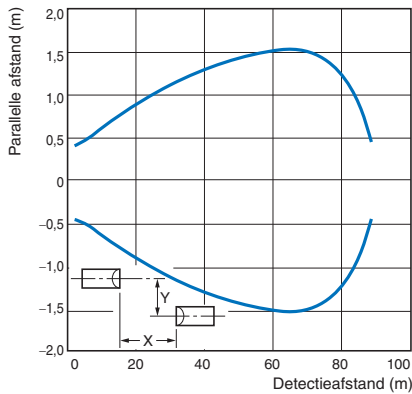
| Detectiemethode | | Diffuse reflectie | | | | | |
|--------------------------------------|---------------------|--|-----------------------------------|---|-----------|-----------------------------------|-----------|
| Item | Model | E3JK-DR11 | E3JK-DR12 | E3JK-DN11 | E3JK-DP11 | E3JK-DN12 | E3JK-DP12 |
| Detectieafstand | | Wit papier (300 × 300 mm): 2,5 m | Wit papier (100 × 100 mm): 300 mm | Wit papier (300 × 300 mm): 2,5 m | | Wit papier (100 × 100 mm): 300 mm | |
| Standaarddetectieobject | | - | | | | | |
| Hysteresis | | 20% van detectieafstand max. | | | | | |
| Richtingshoek | | - | | | | | |
| Lichtbron (golflengte) | | Rode LED (624 nm) | | | | | |
| Voedingsspanning | | 24 tot 240 VDC ±10%, rimpelspanning (p-p): 10% max. 24 tot 240 VAC ±10%, 50/60 Hz | | 10 tot 30 VDC, inclusief rimpelspanning (p-p): 10% | | | |
| Opgenomen vermogen | DC | 2 W max. | | 30 mA max. | | | |
| | AC | 2 W max. | | - | | | |
| Besturingsuitgang | | Relaisuitgang SPDT, 250 VAC, 3 A max. (cosφ= 1), 5 VDC, 10 mA min., Licht-AAN/Donker-AAN selecteerbaar | | Belasting voedingsspanning: 30 V max., belastingsstroom: 100 mA max., restsparing: 3 V max., open-collectoruitgang (NPN-/PNP-uitgang afhankelijk van model), Licht-AAN/Donker-AAN selecteerbaar | | | |
| Verwachte levensduur (relaisuitgang) | Mechanisch | 50.000.000 keer min. (schakelfrequentie: 18.000 keer/u) | | | | | |
| | Elektrisch | 100.000 keer min. (schakelfrequentie: 1.800 keer/u) | | | | | |
| Responstijd | | 20 ms max. | | 1 ms max. | | | |
| Afstellen gevoeligheid | | Éénslagsregelaar | | | | | |
| Omgevingslicht (Ontvangerskant) | | Gloeilamp: 3.000 lux max., zonlicht: 11.000 lux max. | | | | | |
| Temperatuurbestendigheid | | In bedrijf: -25°C tot 55°C, opslag: -40°C tot 70°C (zonder condensatie of ijsvorming) | | | | | |
| Vochtigheidsgraad | | In bedrijf: 35% tot 85%, opslag: 35% tot 95% (zonder condensatie) | | | | | |
| Isolati weerstand | | 20 MΩ min. bij 500 VDC | | | | | |
| Diëlektrische sterkte | | 1.500 VAC, 50/60 Hz gedurende 1 minuut | | | | | |
| Trillingsbestendigheid | Defect | 10 tot 55 Hz met dubbele amplitude van 1,5 mm gedurende 2 uur elk in de x-, y- en z-richting | | | | | |
| | Storing | 10 tot 55 Hz met dubbele amplitude van 1,5 mm gedurende 2 uur elk in de x-, y- en z-richting | | | | | |
| Schokbestendigheid | Defect | 500 m/s ² in de x-, y- en z-richting, 3 keer per richting | | | | | |
| | Storing | 100 m/s ² in de x-, y- en z-richting, 3 keer per richting | | 500 m/s ² in de x-, y- en z-richting, 3 keer per richting | | | |
| Beschermingsgraad | | IEC 60529 IP64 | | | | | |
| Aansluitmethode | | Voorbedraad (standaard lengte: 2 m) | | | | | |
| Gewicht (verpakt) | | Ca. 180 g | | Ca. 160 g | | | |
| Materiaal | Behuizing | ABS (acrylonitril-butadiëenstyreen) | | | | | |
| | Lens/displayvenster | Methacrylhars | | | | | |
| | Regelaar | POM | | | | | |
| Toebehoren | | Instructiehandleiding | | | | | |

Technische gegevens (referentiewaarden)

Parallel werkingsbereik

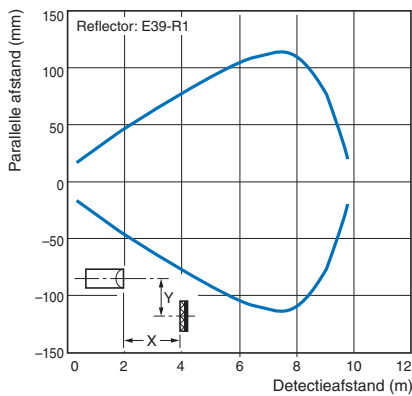
Zender-ontvanger

E3JK-T□□11

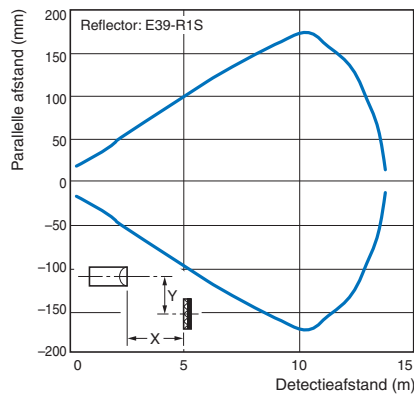


Retroreflectie

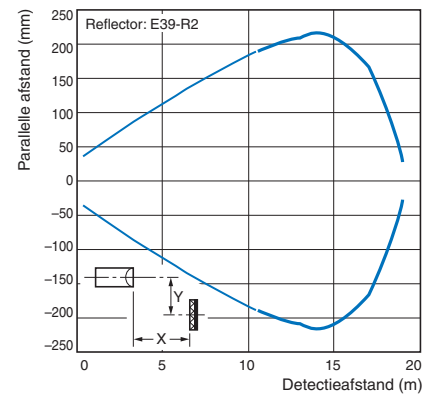
E3JK-R□□1+E39-R1



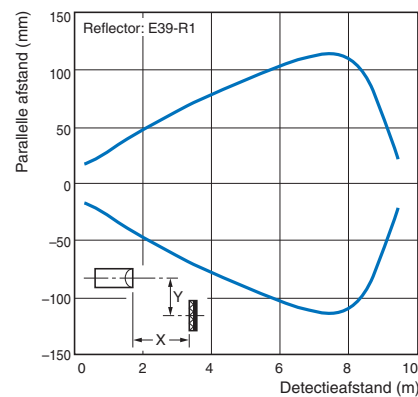
E3JK-R□□1+E39-R1S



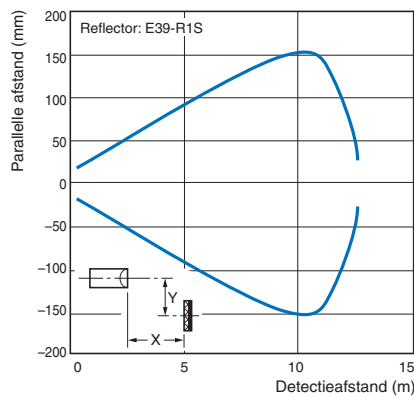
E3JK-R□□1+E39-R2



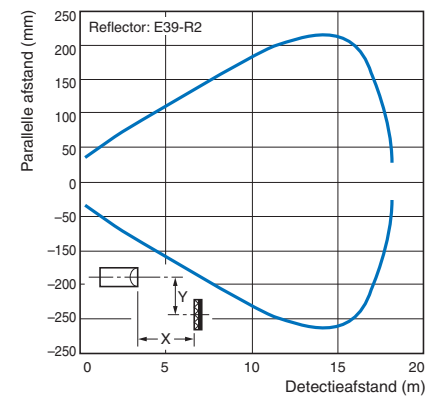
E3JK-R□□2+E39-R1



E3JK-R□□2+E39-R1S



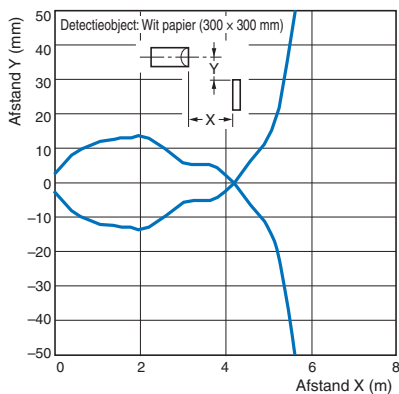
E3JK-R□□2+E39-R2



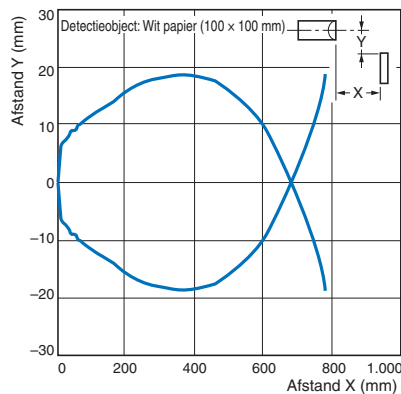
Werkingsbereik

Diffuse reflectie

E3JK-D□□1



E3JK-D□□2

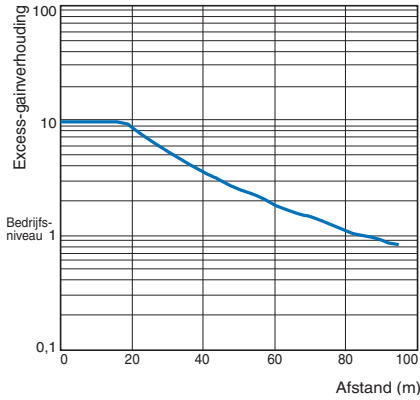


E3JK

Excess-gainverhouding t.o.v. ingestelde afstand

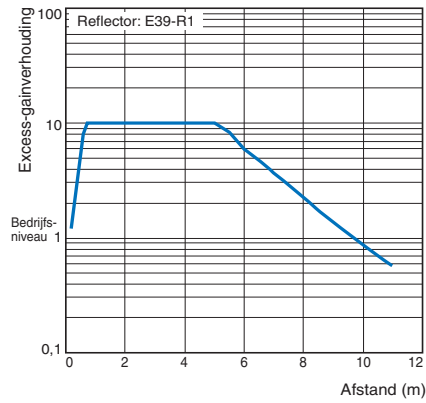
Zender-ontvanger

E3JK-T□□11

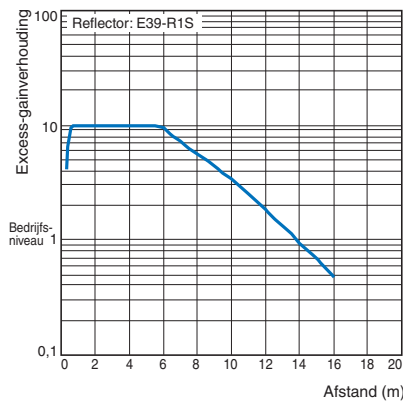


Retroreflectie

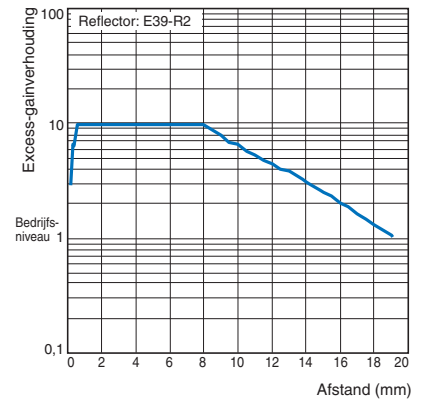
E3JK-R□□1+E39-R1



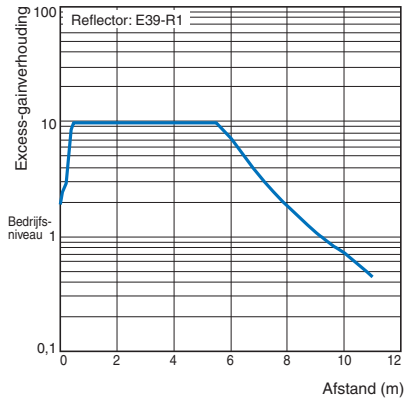
E3JK-R□□1+E39-R1S



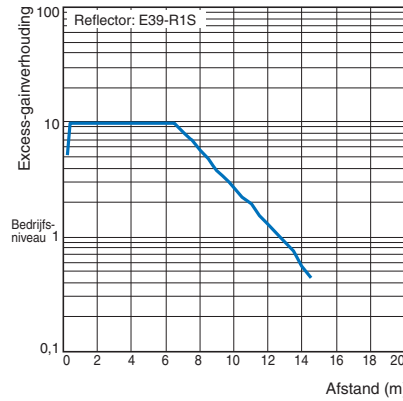
E3JK-R□□1+E39-R2



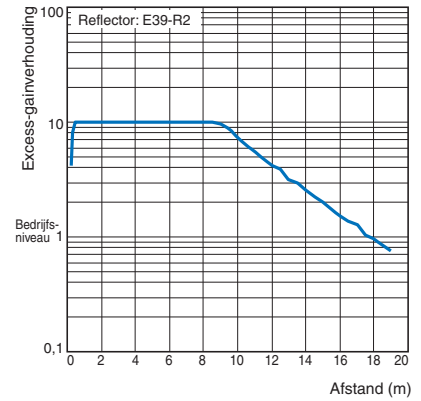
E3JK-R□□2+E39-R1



E3JK-R□□2+E39-R1S

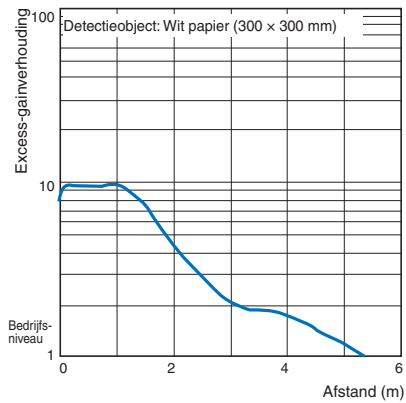


E3JK-R□□2+E39-R2

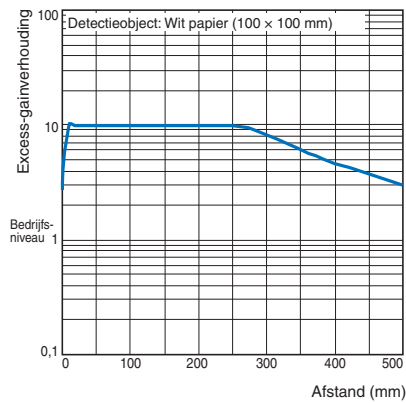


Diffuse reflectie

E3JK-D□□1



E3JK-D□□2



Schakeldiagram

Modellen met relaisuitgang

| Model | Werkingsdiagram | | Uitgangsschema |
|---|--|--|----------------|
| | Licht-AAN | Donker-AAN | |
| E3JK-TR11-L * | | | |
| E3JK-TR11-D * E3JK-RR11 E3JK-RR12 E3JK-DR11 E3JK-DR12 | <p>Invallend licht</p> <p>Geen invallend licht</p> <p>Indicator bedrijfsmodus (oranje) ON OFF</p> <p>Relais In bedrijf Reset</p> <p>Uitvoer Tc-Tb Geleidend Niet geleidend</p> <p>Uitvoer Tc-Ta Geleidend Niet geleidend</p> | <p>Invallend licht</p> <p>Geen invallend licht</p> <p>Indicator bedrijfsmodus (oranje) ON OFF</p> <p>Relais In bedrijf Reset</p> <p>Uitvoer Tc-Tb Geleidend Niet geleidend</p> <p>Uitvoer Tc-Ta Geleidend Niet geleidend</p> | |

DC-modellen met SSR-uitgang

| Model | Werkingsdiagram | | Uitgangsschema |
|---|--|--|----------------|
| | Licht-AAN | Donker-AAN | |
| E3JK-TN11-L * E3JK-TP11-L * | | | |
| E3JK-TN11-D * E3JK-RN11 E3JK-RN12 E3JK-DN11 E3JK-DN12 | <p>Invallend licht</p> <p>Geen invallend licht</p> <p>Indicator bedrijfsmodus (oranje) ON OFF</p> <p>Uitgangstransistor ON OFF</p> <p>Belasting (bijvoorbeeld relais) In bedrijf Reset</p> | <p>Invallend licht</p> <p>Geen invallend licht</p> <p>Indicator bedrijfsmodus (oranje) ON OFF</p> <p>Uitgangstransistor ON OFF</p> <p>Belasting (bijvoorbeeld relais) In bedrijf Reset</p> | |
| E3JK-TP11-D * E3JK-RP11 E3JK-RP12 E3JK-DP11 E3JK-DP12 | <p>Invallend licht</p> <p>Geen invallend licht</p> <p>Indicator bedrijfsmodus (oranje) ON OFF</p> <p>Uitgangstransistor ON OFF</p> <p>Belasting (bijv., relais) In bedrijf Reset</p> | <p>Invallend licht</p> <p>Geen invallend licht</p> <p>Indicator bedrijfsmodus (oranje) ON OFF</p> <p>Uitgangstransistor ON OFF</p> <p>Belasting (bijvoorbeeld relais) In bedrijf Reset</p> | |

Opmerking: Sluit de bruine draad aan op de gewenste polariteit en de blauwe draad op de voeding. De zender heeft geen polariteit.

*De zender van de zender-ontvangersensor is in de tabel opgenomen als E3JK-T□11-L en de ontvanger als E3JK-T□11-D.

Controleer in het gedeelte 'Bestelgegevens' welke modellen u moet bestellen.

E3JK

Veiligheidsmaatregelen

Raadpleeg *Garantie en aansprakelijkheidsbeperking*.

WAARSCHUWING

Dit product is niet bedoeld of goedgekeurd voor directe of indirecte beveiliging van personen. Gebruik het daarom niet voor dat doel.



Voorzichtig

Zorg voor een juiste bedrading van het product. Gebruik dit product niet met een beschadigde behuizing of kabel.



Probeer het product niet uit elkaar te nemen, te repareren of aan te passen. Dat kan leiden tot explosie, brand of defecten.



Maatregelen voor veilig gebruik

Neem voor een veilige werking van de sensor de onderstaande veiligheidsmaatregelen in acht.

1. Gebruik de sensor niet op locaties die bloot staan aan ontvlambare, explosieve of corrosieve gassen.
2. Gebruik dit product niet in omgevingen waarin olie of chemische stoffen aanwezig zijn.
3. Gebruik dit product niet onder water, in de regen of in buitentoepassingen.
4. Gebruik dit product niet onder omstandigheden of in omgevingen die de toegestane waarden overschrijden.
5. Gebruik geen AC-voeding die hoge frequenties levert (zoals een frequentieregelaar).
6. Gebruik dit product niet op locaties die zijn blootgesteld aan direct zonlicht.
7. Gebruik dit product niet op locaties waar het product zal worden blootgesteld aan directe trillingen of schokken.
8. Gebruik geen thinner, alcohol of andere organische oplosmiddelen in combinatie met dit product.
9. Voer de sensor af als industrieel afval.

Maatregelen voor correct gebruik

- Als het product wordt aangesloten op hoogspanningskabels of in dezelfde leiding of buis wordt gemonteerd, kan het product storing ervaren of beschadigd raken als gevolg van inductie. Houd deze typen bedrading daarom in principe gescheiden of gebruik afgeschermde draden.
- Oefen geen overmatige kracht uit op de kabels.
- Als u een in de handel verkrijgbare spanningsstabilisator gebruikt, moet u een FG-aansluitklem (aarding frame) gebruiken.
- De tijd tussen het moment van inschakelen van het product en de eerste detectiemogelijkheid is 100 ms. Wacht daarom ten minste 100 ms nadat het product is ingeschakeld voordat u het in gebruik neemt. Als de belasting en het product elk op een andere voeding zijn aangesloten, moet u eerst het product inschakelen.
- Wanneer het product wordt uitgeschakeld, kan een puls worden afgegeven. Daarom wordt aanbevolen om de belasting of de verbinding daarmee eerst uit te schakelen.

Afmetingen

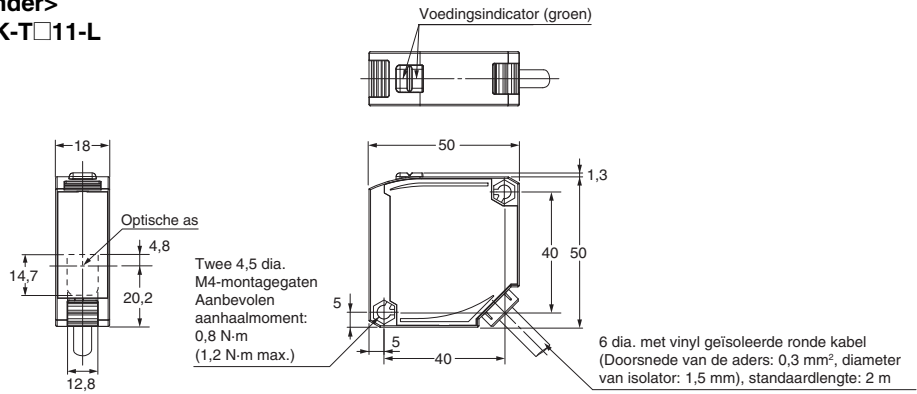
Op de afmetingen in dit specificatieblad is tolerantieklasse IT16 van toepassing, tenzij anders is aangegeven.

Sensoren

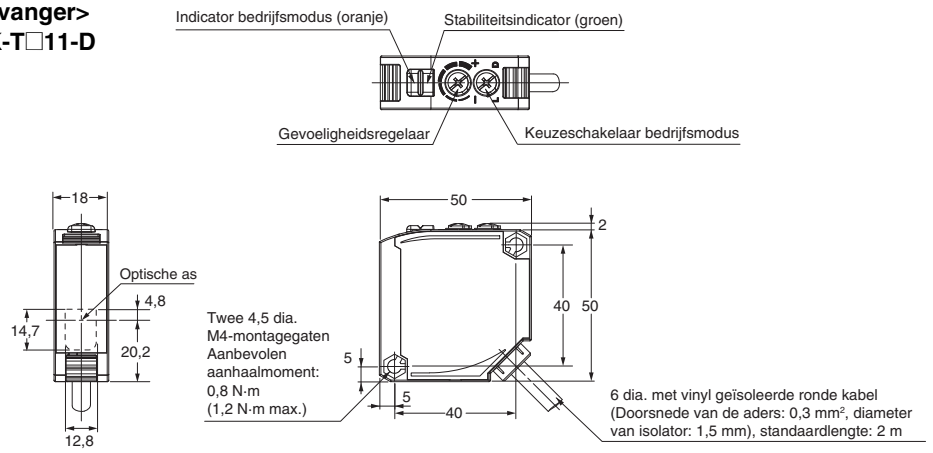
Zender-ontvanger E3JK-T□11



<Zender> E3JK-T□11-L

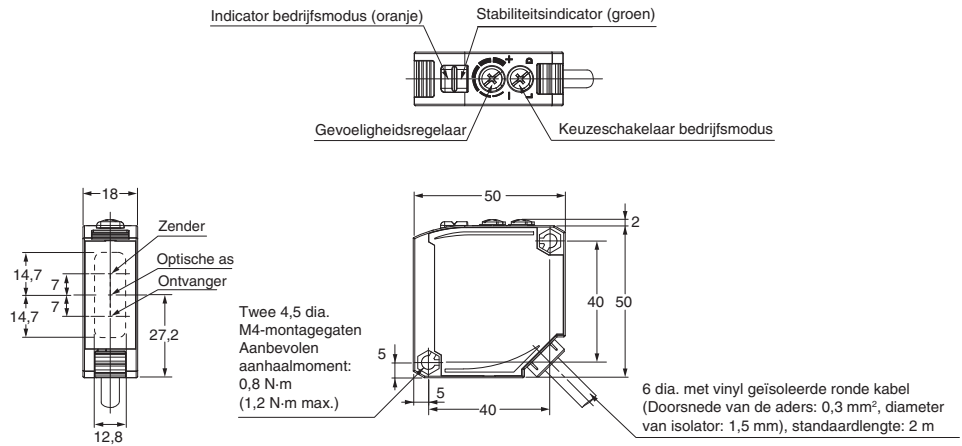


<Ontvanger> E3JK-T□11-D



Diffuse reflectie/ retroreflectie

E3JK-R□1□ E3JK-D□1□



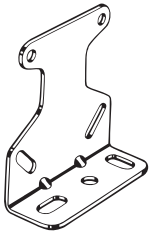
E3JK

Toebehoren

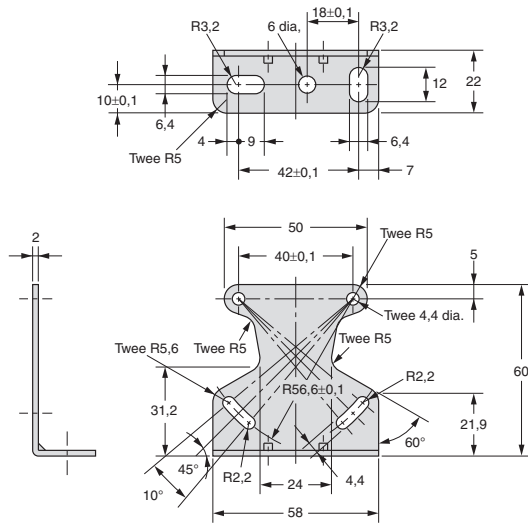
Montagebeugel (apart bestellen)

Montagebeugel

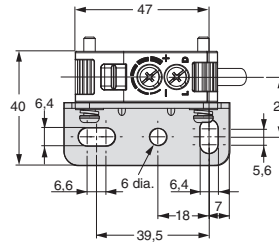
E39-L40



Materiaal:
IJzer

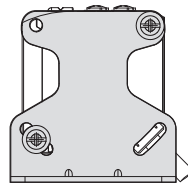
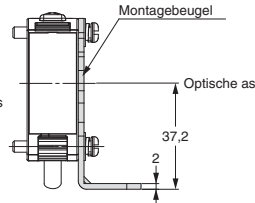
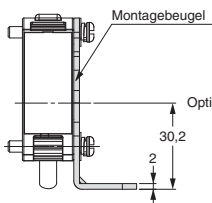


Met bevestigde montagebeugel



Zender-ontvanger

Diffuse reflectie/retroreflectie



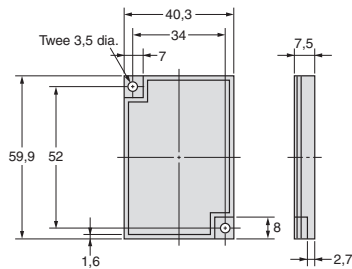
Montagegaten

Reflector (afzonderlijk bestellen)

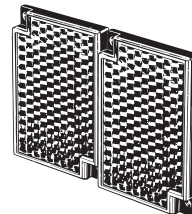
E39-R1 E39-R1S



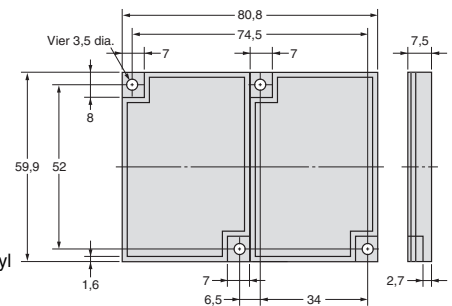
Materiaal:
Reflecterend oppervlak: acryl
Achterkant: ABS



E39-R2



Materiaal:
Reflecterend oppervlak: acryl
Achterkant: ABS



Lees deze catalogus zorgvuldig door

Lees deze catalogus zorgvuldig door en zorg dat u deze begrijpt voordat u de producten aanschaft. Neem bij vragen of opmerkingen contact op met uw Omron-vertegenwoordiger.

Garantie en aansprakelijkheidsbeperking

GARANTIE

De exclusieve garantie van Omron houdt in dat de producten gedurende één jaar (dan wel gedurende een andere aangegeven periode) vanaf de verkoopdatum van Omron vrij van defecten in materiaal en vakmanschap zijn.

OMRON VERSTREKT GEEN ENKELE GARANTIE OF WAARBORG, NOCH EXPLICIET NOCH IMPLICIET, MET BETREKKING TOT DE NALEVING VAN TOEPASSELIJKE REGELS EN VOORSCHRIFTEN, DE VERKOOPBAARHEID DAN WEL DE GESCHIKTHEID VOOR EEN BEPAALD DOEL VAN DE PRODUCTEN. KOOPER OF GEBRUIKER ERKENT DAT ALLEEN DE KOOPER OF GEBRUIKER HEEFT BEPAALD DAT DE PRODUCTEN OP GESCHIKTE WIJZE AAN DE VEREISTEN VAN DE GEPLANDE TOEPASSING ZULLEN VOLDOEN. OOK ALLE ANDERE GARANTIES, HETZIJ EXPLICIET HETZIJ IMPLICIET, WORDEN DOOR OMRON AFGEWEZEN.

AANSPRAKELIJKHEIDSBEPERKINGEN

OMRON ACCEPTEERT GEEN ENKELE AANSPRAKELIJKHEID VOOR SPECIALE SCHADE, INDIRECTE SCHADE DAN WEL GEVOLGSCHADE, GEDERFDE WINSTEN OF VERLIEZEN DIE OP WELKE WIJZE DAN OOK MET DE PRODUCTEN IN VERBAND STAAN, ONGEACHT OF DEZE AANSPRAKELIJKHEID GEBASEERD IS OP EEN CONTRACT, GARANTIE, NALATIGHEID OF RISICOAANSPRAKELIJKHEID.

In geen geval zal de aansprakelijkheid van Omron uitstijgen boven de prijs van het product waarop de garantieclaim is gebaseerd.

IN GEEN ENKEL GEVAL ZAL OMRON AANSPRAKELIJK KUNNEN WORDEN GESTELD VOOR GARANTIECLAIMS, REPARATIECLAIMS OF ANDERE CLAIMS MET BETREKKING TOT DE PRODUCTEN, TENZIJ DE ANALYSE VAN OMRON BEVESTIGT DAT DE PRODUCTEN OP CORRECTE WIJZE WERDEN BEHANDELD, OPGESLAGEN, GEÏNSTALLEERD EN ONDERHOUDEN, ALSMEDE NIET ZIJN ONDERWORPEN AAN VERONTREINIGINGEN, ONOORDEELKUNDIG GEBRUIK OF ONDESKUNDIGE WIJZIGINGEN OF REPARATIES.

Toepassingsoverwegingen

GESCHIKTHEID VOOR GEBRUIK

Omron is niet verantwoordelijk voor de naleving van standaarden, codes of voorschriften die van toepassing zijn op de combinatie van de producten binnen de toepassing van de gebruiker of het gebruik van de producten.

Op verzoek van de klant zal Omron toepasselijke certificatie-documenten van derden overleggen die de nominale waarden en gebruiksbeperkingen voor de producten bevatten. Deze informatie volstaat echter niet voor een complete bepaling van de geschiktheid van de producten in combinatie met het eindproduct, de machine, het systeem, of een andere toepassing of ander gebruik.

Hieronder volgen enkele voorbeelden van toepassingen waaraan u speciale aandacht moet wijden. Dit is geen uitgebreide lijst van alle mogelijke toepassingen van de producten en deze lijst impliceert niet dat de producten geschikt zijn voor deze toepassingen:

- Buitengebruik, gebruik met mogelijke vervuiling door chemicaliën of elektrische interferentie, of omstandigheden of gebruikstoepassingen die niet in deze catalogus zijn beschreven.
- Besturingssystemen met toepassing van nucleaire energie, verbrandingssystemen, spoorwegsystemen, luchtvaartsystemen, medische apparatuur, amusementstoestellen, voertuigen, veiligheidsapparatuur en installaties waarvoor aparte regelgeving van de industrie of de overheid geldt.
- Systemen, machines en apparatuur waarbij gevaar voor persoonlijke of materiële schade bestaat.

Stel u op de hoogte van alle verbodsbepalingen die op de producten van toepassing zijn en houd u aan deze bepalingen.

GEBRUIK DE PRODUCTEN NOOIT VOOR EEN TOEPASSING WAARBIJ ERNSTIG GEVAAR VOOR PERSOONLIJKE OF MATERIËLE SCHADE BESTAAT ZONDER U ERVAN TE OVERTUIGEN DAT HET SYSTEEM ALS GEHEEL IS ONTWERPEN OM AAN DERGELIJKE GEVAREN HET HOOFD TE KUNNEN BIJEN EN DAT DE PRODUCTEN VAN OMRON DE JUISTE SPECIFICATIES HEBBEN, ALSMEDE VOOR HET TOEPASSELIJKE GEBRUIKSDOEL BINNEN DE ALGEHELE APPARATUUR OF HET SYSTEEM ZIJN GEÏNSTALLEERD.

PROGRAMMEERBARE PRODUCTEN

Omron is niet verantwoordelijk voor programmering door de gebruiker van een programmeerbaar product, noch voor enige consequentie daarvan.

Kennisgevingen

WIJZIGING VAN TECHNISCHE GEGEVENS

Technische gegevens en accessoires van producten kunnen op elk moment worden gewijzigd wegens verbeteringen of andere redenen.

Doorgaans worden modelnummers aangepast wanneer gepubliceerde nominale waarden of eigenschappen zijn gewijzigd of wanneer belangrijke wijzigingen in de constructie zijn aangebracht.

Sommige technische gegevens van de producten kunnen echter zonder enige kennisgeving worden gewijzigd. Bij twijfel kunnen op uw verzoek speciale modelnummers worden toegewezen om belangrijke technische gegevens voor uw toepassing vast te leggen of vast te stellen. U kunt op elk gewenst moment contact opnemen met uw Omron-contactpersoon voor de actuele technische gegevens van producten die u hebt aangeschaft.

AFMETINGEN EN GEWICHTEN

De afmetingen en gewichten zijn nominale waarden en mogen niet worden gebruikt voor fabricagedoeleinden, zelfs niet wanneer hierbij toleranties worden vermeld.

PRESTATIEGEVENS

De prestatiegegevens die in deze catalogus worden gegeven, dienen slechts als leidraad voor de gebruiker bij het bepalen van de geschiktheid en vormen geen garantie. Deze gegevens kunnen het resultaat zijn van de testvoorwaarden van Omron en zullen door de gebruikers aan de feitelijke vereisten van de toepassing moeten worden getoetst. De feitelijke prestaties vallen onder de garantie en aansprakelijkheidsbeperking van Omron.

FOUTEN EN OMISSIES

De informatie in dit document is zorgvuldig gecontroleerd en wij vertrouwen erop dat deze nauwkeurig is. Wij wijzen echter alle aansprakelijkheid voor omissies en administratieve, typografische en revisiefouten af.

Dit document bevat informatie die vooral is bedoeld voor de selectie van geschikte modellen. Lees de instructiehandleiding zorgvuldig door. Dat document bevat informatie die de gebruiker moet begrijpen en accepteren vóór de aankoop, zoals informatie over garantie, beperkingen van aansprakelijkheid en voorzorgsmaatregelen.

OMRON Corporation Industrial Automation Company

Tokyo, JAPAN

Contact: www.ia.omron.com

Regionale hoofdkantoren

OMRON EUROPE B.V.

Sensor Business Unit

Carl-Benz-Str. 4, D-71154 Nufringen,
Duitsland

Tel: +49 7032 811 0/Fax: (49) 7032-811-199

OMRON ASIA PACIFIC PTE. LTD.

No. 438A Alexandra Road #05-05/08 (Lobby 2),
Alexandra Technopark,
Singapore 119967

Tel: +65 6835 3011/Fax: (65) 6835-2711

OMRON ELECTRONICS LLC

One Commerce Drive Schaumburg,
IL 60173-5302 U.S.

Tel: +1 847 843 7900/Fax: (1) 847-843-7787

OMRON (CHINA) CO., LTD.

Room 2211, Bank of China Tower,
200 Yin Cheng Zhong Road,
PuDong New Area, Shanghai, 200120 China

Tel: +86 21 5037 2222/Fax: (86) 21-5037-2200

Geautoriseerde distributeur:

© Omron Corporation 2013 Alle rechten voorbehouden.
In verband met verbeteringen aan het product
kunnen technische gegevens zonder voorafgaande
kennisgeving worden gewijzigd.

Cat. No. E432-NL2-01A

0313(0313)