



Axiale in-lijn ventilator met een zeer laag geluidniveau, speciaal ontworpen om in een kanaal of muur gemonteerd te worden, ideaal om kleine ruimten te ventileren of om warmte tussen aangrenzende vertrekken uit te wisselen. Uitgerust met 1-fasige motoren 230V-50 Hz, IP44, Klasse II, met kogellagers voor een langere levensduur en gemonteerd op silentblocks.



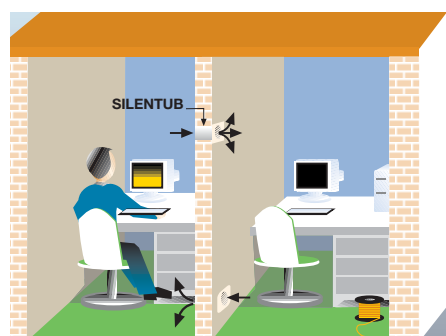
Terugslagklep

SILENTUB-100 is voorzien van een automatische terugslagklep om binnendringing van lucht te voorkomen en het weglekken van warmte te beperken wanneer de ventilator stil staat.



Silentblocks

Motor gemonteerd op silent block om trillingen te absorberen en geluidsoverbrenging te verlagen.



SILENTUB-100 kan gelijk in de muur gemonteerd worden, ideaal om kleine ruimten te ventileren of om warmte tussen aangrenzende vertrekken uit te wisselen.

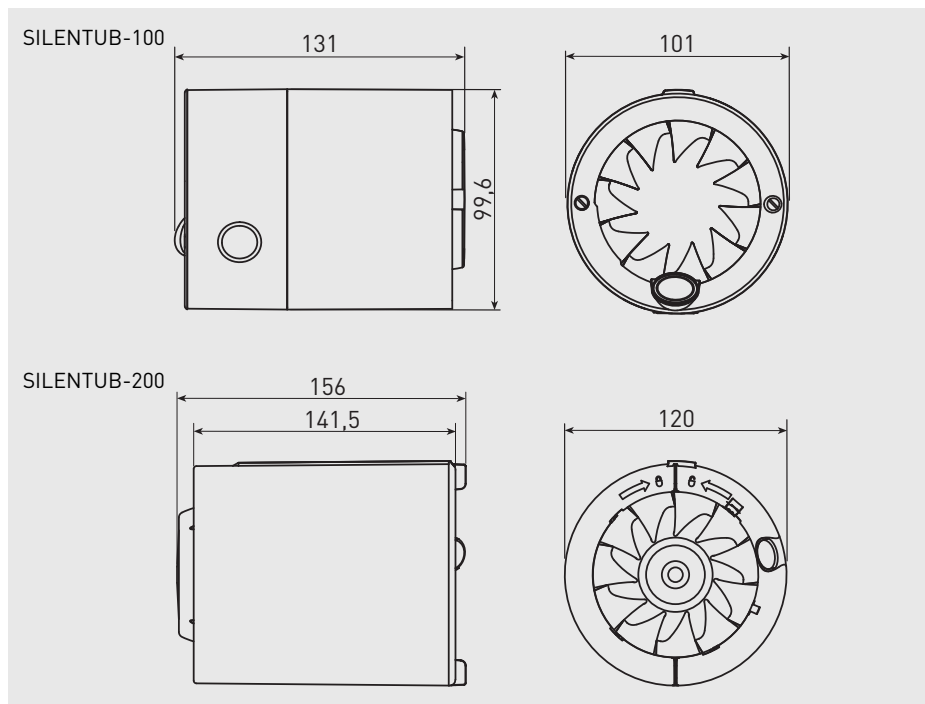
TECHNISCHE GEGEVENS

Model	Toerental (rpm)	Vermogen (W)	Ø kanaal (mm)	Capaciteit bij vrije uitblaas (m³/h)	Geluiddruk-niveau* (dB(A))	Gewicht (kg)	Wiring diagram** (n°)
SILENTUB-100	2450	12	100	100	37,5	0,5	2,3
SILENTUB-200	2350	16	120	190	42	0,7	2,3

* Geluiddruk-niveau gemeten in het vrije veld op 1,5 meter.

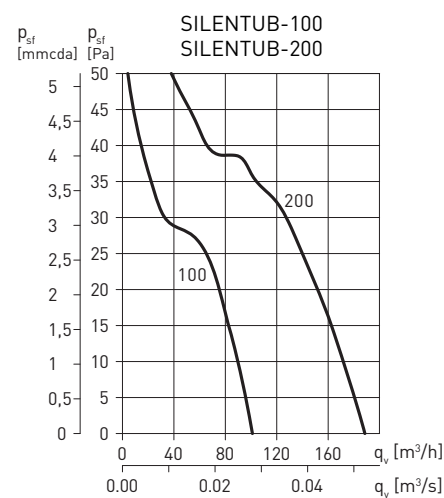
** Zie de elektrische schema's

AFMETINGEN (mm)



GRAFIEK

- q_v : Capaciteit in m³/h en m³/s.
- p_{st} : Statische druk in mmWG en Pa.
- Normale droge lucht bij 20 °C en 760 mm wk.
- Rendementsgegevens in overeenstemming met ISO 5801 en AMCA 210-99 normen.



ACCESSOIRES



**Montagevoet
PIE-100/120**
Steun voor
muurbevestiging
(toebehoren)



SPFLEX-ALU
Aluminium flexibele
slang.



GR-100
Buitenrooster.



CX
Slangklem.



PER-W
Terugslagklep.