

## Variateur DALI à bouton rotatif



Ce potentiomètre DALI ou variateur esclave DALI est utilisé pour commander les armatures d'éclairage DALI. Le variateur peut être réglé pour commander 15 groupes ou zones DALI séparément ou pour commander simultanément tous les appareils DALI en broadcast.

Ce variateur n'est pas muni d'une alimentation intégrée pour le bus DALI (on peut utiliser l'alimentation externe Niko 350-70985). Le variateur à bouton rotatif peut également s'utiliser en combinaison avec les détecteurs Niko DALI adressables, afin de faire varier manuellement l'intensité de la lumière.

Il est possible de modifier manuellement la vitesse de variation (appelée 'fade rate'), sans utiliser un PC.

### Socle 310-02100

Les dimensions intérieures du cadre de montage sont de 45 x 45 mm, l'entraxe est de 60 x 71 mm et le cadre est muni de fixations à griffes.

### Set de finition XXX-31003

Set de finition pour variateur DALI à bouton rotatif. Disponible dans tous les couleurs de finition Niko.

### Plaque de recouvrement

A combiner avec toutes les plaques de recouvrement Niko simples et multiples des gammes Original, Intense et Pure.

#### Socle

310-02100



Socle pour variateur DALI à bouton rotatif, avec fixation à griffes

#### Set de finition

100-31003



Cream

101-31003

White

102-31003

Light grey

104-31003

Greige

121-31003

Sterling

122-31003

Anthracite

123-31003

Bronze

124-31003

Dark brown

154-31003

White coated

157-31003

Champagne coated

161-31003

Black coated

200-31003

Bakelite® piano black coated

201-31003

Bakelite® chocolate coated

220-31003

Alu steel grey coated

221-31003

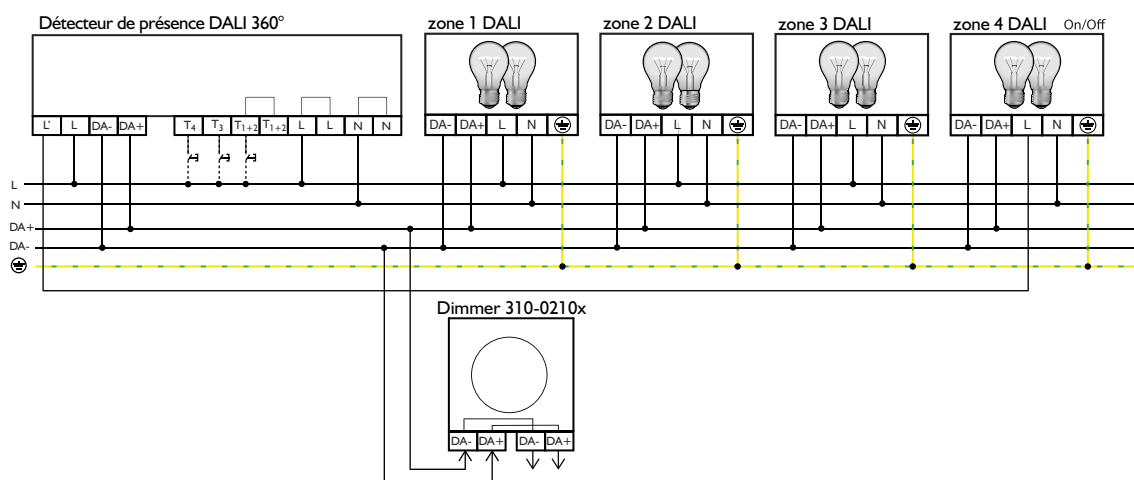
Alu gold coated

## Données techniques

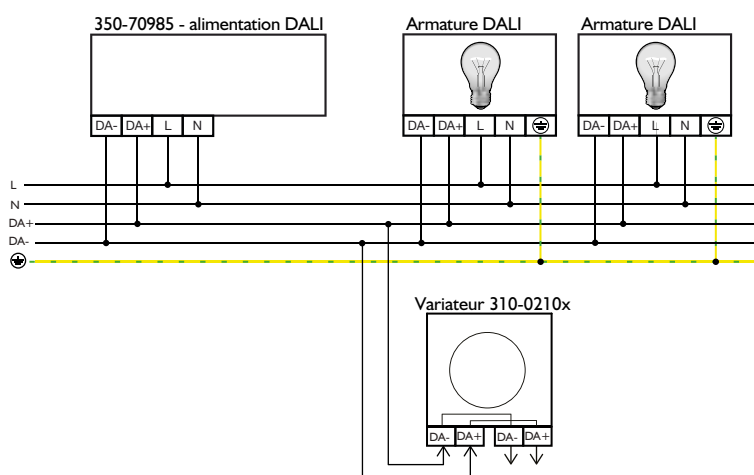
Tension d'alimentation	bus DALI (non intégré)
Consommation de courant	6 mA
Groupes/zones	15 séparément ou tous simultanément (DALI-broadcast)
Vitesse de variation	réglable
Bornes de raccordement	2 x 2,5 mm <sup>2</sup>
Température ambiante	+ 5 °C - +50 °C
Marquage	Marquage CE

## Schéma de raccordement

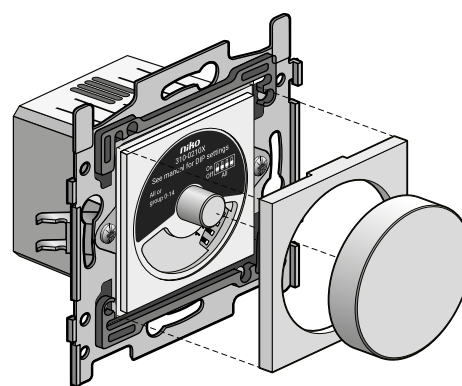
## 1 Avec un détecteur de présence DALI



## 2 Avec armatures DALI



## Montage



Niko nv  
 Industriepark West 40  
 BE-9100 Sint-Niklaas  
 sales@niko.be  
 tel. +32 3 778 90 00  
 fax +32 3 777 71 20  
 www.niko.eu

**niko**  
 Illuminating ideas.