

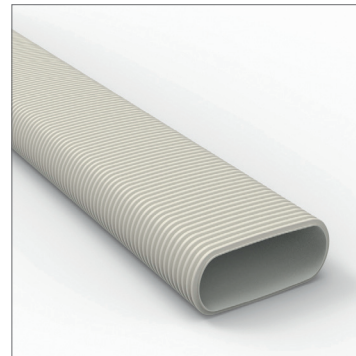
	<b>G0013110</b> Conduit flexible	page 2		<b>G0013118</b> Raccord double Ø 125 mm	page 15
	<b>G0013126</b> Conduit rigide oblong	page 3		<b>G0013124</b> Raccord mixte plat-rond 140 x 60 mm > Ø 125 mm	page 16
	<b>G0013139</b> Raccord flexible	page 4		<b>G0013141</b> Réduction linéaire double 2 x 140 x 60 mm > Ø 125 mm	page 17
	<b>G0013111</b> Couplage oblong avec des caoutchoucs	page 5		<b>G0013131</b> Conduit vertical rond Ø 80 mm	page 18
	<b>G0013115</b> Bride de fixation	page 6		<b>G0013121</b> Couplage avec des caoutchoucs Ø 80 mm	page 19
	<b>G0013112</b> Fermeture pour raccord	page 7		<b>G0013116</b> Raccord pour grille d'extraction Ø 80 mm	page 20
	<b>G0013137</b> Bride de fixation en métal	page 8		<b>G0013123</b> Raccord mixte plat-rond 140 x 60 mm > Ø 80 mm	page 21
	<b>G0013113</b> Courbe horizontale 90°	page 9		<b>G0013145</b> Croisement pivot	<b>Nouveau!</b> page 22
	<b>G0013114</b> Courbe verticale 90°	page 10		<b>G0013135</b> Caisson de distribution coudé 160 mm	page 23
	<b>G0013120</b> Pièce en Y 2 x 140 x 60 mm > 140 x 60 mm	page 11		<b>G0013136</b> Caisson de distribution 8 piquages	page 24
	<b>G0013130</b> Conduit vertical rond Ø 125 mm	page 12		<b>G0013140</b> Caisson de distribution droit 160 mm	page 25
	<b>G0013122</b> Couplage avec des caoutchoucs Ø 125 mm	page 13		<b>76050405</b> Volet d'inspection	page 26
	<b>G0013117</b> Raccord pour grille d'extraction Ø 125 mm	page 14		Easyflex® pour plusieurs pièces	pages 27-28

## DESCRIPTION

Easyflex® est un conduit flexible en polyéthylène avec un diamètre extérieur de 140 x 64 mm et un diamètre intérieur équivalent de 90 mm. La paroi intérieure lisse du conduit à double paroi est traitée avec des additifs antibactériens et antistatiques pour éviter l'accumulation de poussière et la prolifération des bactéries.

La hauteur limitée du conduit aéraulique Easyflex® permet de l'intégrer aisément dans une chape, dans le béton ou dans un faux plafond ou une paroi murale.

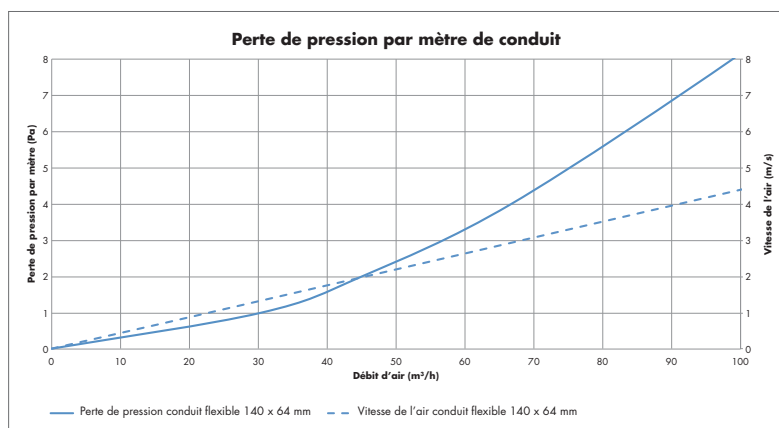
Les grandes dimensions du conduit permettent de transporter des débits d'air importants à des faibles vitesses d'air, ce qui résulte en un fonctionnement silencieux du système de ventilation.



Conduit flexible – G0013110

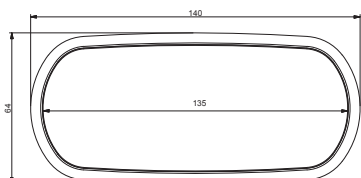
## CARACTÉRISTIQUES DU PRODUIT

- Paroi double
  - Paroi extérieure plissée
  - Paroi intérieure lisse
- Fabriqué en polyéthylène
  - Paroi extérieure : HDPE RAL 9002
  - Paroi intérieure : LDPE
- Antibactérien et antistatique
- Classe d'étanchéité à l'air D
- Paroi intérieure lisse
  - Faible résistance à l'air
  - Facile à nettoyer



## EMBALLAGE

- N° art. : G0013110
- Dimensions : 140 x 64 mm
- Longueur du rouleau : 15 m
- Diamètre du rouleau : 1150 mm
- Protection UV : emballé dans un film
- Bouchons aux extrémités : chaque conduit est protégé à l'aide de bouchons



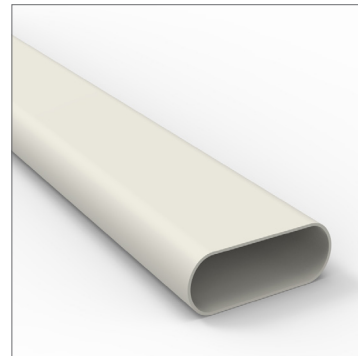
Type de conduit	Conduit flexible					
	Vitesse de l'air [m/s]	0,50	1,00	1,50	2,00	2,50
Débit d'air [m³/h]	11,37	22,75	34,12	45,50	56,87	68,25
Longueur du conduit [m]	Perte de pression [Pa]					
1	0,18	0,6	1,23	2,04	3,02	4,17
2	0,36	1,20	2,46	4,08	6,05	8,33
3	0,53	1,81	3,69	6,12	9,07	12,50
4	0,71	2,41	4,92	8,16	12,09	16,67
5	0,89	3,01	6,15	10,20	15,11	20,83
6	1,07	3,61	7,38	12,24	18,14	25,00
7	1,24	4,22	8,61	14,29	21,16	29,17
8	1,42	4,82	9,84	16,33	24,18	33,34
9	1,60	5,42	11,07	18,37	27,21	37,50
10	1,78	6,02	12,30	20,41	30,23	41,67
11	1,96	6,63	13,53	22,45	33,25	45,84
12	2,13	7,23	14,76	24,49	36,27	50,00
13	2,31	7,83	15,99	26,53	39,30	54,17
14	2,49	8,43	17,22	28,57	42,32	58,34
15	2,67	9,03	18,45	30,61	45,34	62,50
16	2,84	9,64	19,68	32,65	48,37	66,67
17	3,02	10,24	20,91	34,69	51,39	70,84
18	3,20	10,84	22,14	36,73	54,41	75,01
19	3,38	11,44	23,37	38,77	57,43	79,17
20	3,56	12,05	24,60	40,82	60,46	83,34

## DESCRIPTION

Le conduit rigide oblong est fabriqué en PVC et a un diamètre extérieur de 135 x 55 mm et un diamètre intérieur équivalent de 90 mm.

La hauteur limitée du conduit aéraulique Easyflex® permet de l'intégrer aisément dans une chape, dans le béton ou dans un faux plafond ou une paroi murale.

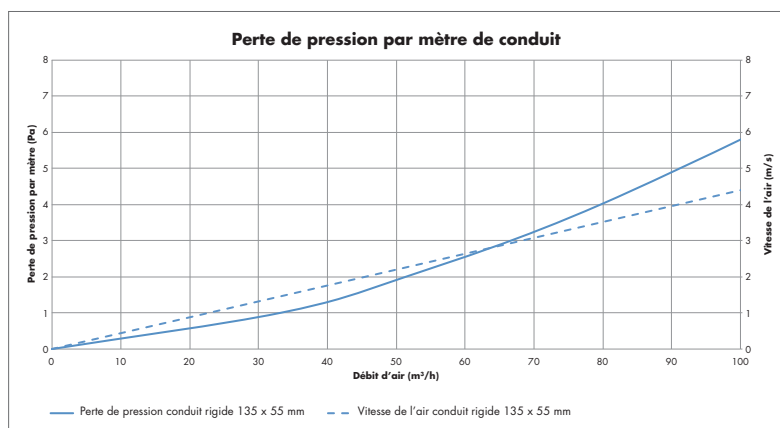
Les grandes dimensions du conduit permettent de transporter des débits d'air importants à des faibles vitesses d'air, ce qui résulte en un fonctionnement silencieux du système de ventilation.



Conduit rigide oblong – G0013126

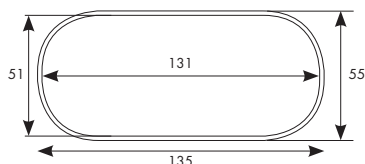
## CARACTERISTIQUES DU PRODUIT

- Fabriqué en PVC RAL 9002
- Antistatique
- Classe d'étanchéité à l'air D
- Paroi intérieure lisse
  - Faible résistance à l'air
  - Facile à nettoyer



## EMBALLAGE

N° Art. : G0013126  
 Dimensions : 135 x 55 mm  
 Longueur: 3 m  
 Protection UV : emballé dans un film  
 Bouchons aux extrémités : chaque conduit est protégé à l'aide de bouchons



Type de conduit	Conduit rigide oblong 135 x 55 mm					
Vitesse de l'air [m/s]	0,50	1,00	1,50	2,00	2,50	3,00
Débit d'air [m³/h]	11,37	22,75	34,12	45,50	56,87	68,25
Longueur du conduit [m]	Perte de pression [Pa]					
1	0,18	0,55	1,05	1,65	2,35	3,13
2	0,37	1,10	2,10	3,30	4,70	6,26
3	0,55	1,66	3,14	4,95	7,04	9,39
4	0,74	2,21	4,19	6,60	9,39	12,53
5	0,92	2,76	5,24	8,25	11,74	15,66
6	1,11	3,31	6,29	9,90	14,09	18,79
7	1,29	3,87	7,33	11,55	16,43	21,92
8	1,48	4,42	8,38	13,20	18,78	25,05
9	1,66	4,97	9,43	14,85	21,13	28,18
10	1,85	5,52	10,48	16,50	23,48	31,31
11	2,03	6,08	11,53	18,16	25,83	34,44
12	2,22	6,63	12,57	19,81	28,17	37,58
13	2,40	7,18	13,62	21,46	30,52	40,71
14	2,59	7,73	14,67	23,11	32,87	43,84
15	2,77	8,28	15,72	24,76	35,22	46,97
16	2,96	8,84	16,76	26,41	37,57	50,10
17	3,14	9,39	17,81	28,06	39,91	53,23
18	3,33	9,94	18,86	29,71	42,26	56,36
19	3,51	10,49	19,91	31,36	44,61	59,49
20	3,70	11,05	20,96	33,01	46,96	62,63

## DESCRIPTION

Le raccord flexible Easyflex<sup>®</sup> peut être utilisé pour relier des conduits rigides oblongs [G0013126] et des conduits flexibles [G0013110].

Le raccord est constitué d'un conduit aéraulique flexible de 350 mm équipé aux deux extrémités d'un manchon de raccordement avec caoutchouc. Il peut être utilisé pour des courbes horizontales et verticales de maximum 90°, mais également pour d'autres situations difficiles [ex. courbe en S].

Le raccord flexible a un diamètre extérieur de 140 x 64 mm et un diamètre intérieur équivalent de 90 mm.

Les grandes dimensions du conduit permettent de transporter des débits d'air importants à des faibles vitesses d'air, ce qui résulte en un fonctionnement silencieux du système de ventilation.

La hauteur limitée du raccord Easyflex<sup>®</sup> permet de l'intégrer aisément dans un faux plafond ou une paroi murale. Il peut aussi être coulé dans la chape ou le béton moyennant l'installation de renforcement/d'armature.

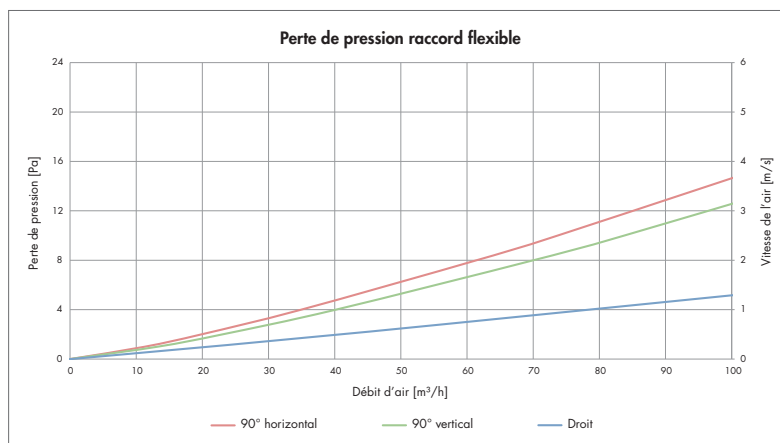
La paroi intérieure lissée a des caractéristiques antistatiques pour éviter l'accumulation de poussière et la prolifération des bactéries.



Raccord flexible – G0013139

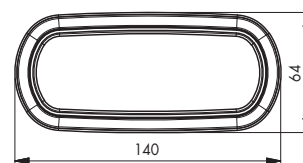
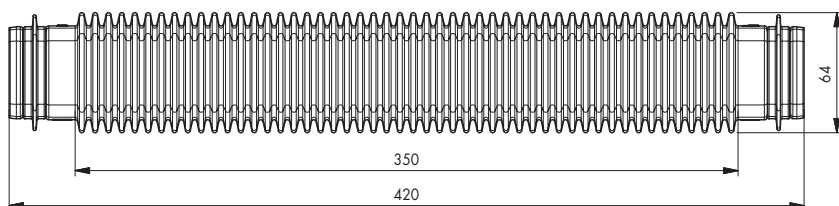
## CARACTERISTIQUES DU PRODUIT

- Paroi simple
  - Paroi extérieure plissée
- Fabriqué en polyéthylène
  - HDPE RAL 9002
- Antistatique
- Classe d'étanchéité à l'air D (moyennant utilisation de bande collante)
- Paroi intérieure lissée



## EMBALLAGE

N° art. : G0013139  
Dimensions : 140 x 64 x 420 mm  
Emballage : 12 pièces par boîte



## DESCRIPTION

Le système unique de couplage permet une étanchéité à l'air quasiment parfaite. La pièce de raccord est pourvue de 2 doubles joints en caoutchouc.

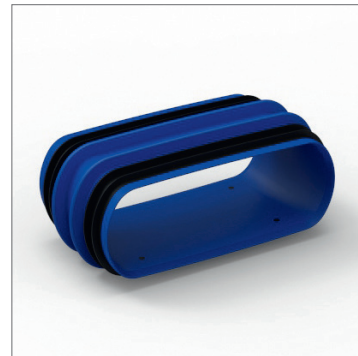
Grâce à ces joints, le système de conduits Easyflex<sup>®</sup> répond à la classe d'étanchéité à l'air D, ce qui signifie que le système a 3 fois moins de fuites que la classe C.

Le couplage oblong peut être utilisé pour le raccordement de :

- La gaine flexible Easyflex<sup>®</sup> [G0013110]
- Le conduit rigide oblong Easyflex<sup>®</sup> [G0013126]
- Le couplage de toutes les pièces de raccordement Easyflex<sup>®</sup>

Le raccord peut être renforcé avec :

- La fermeture pour raccord [G0013112]
- La bride de fixation en métal [G0013137]



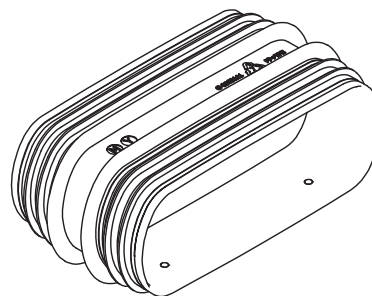
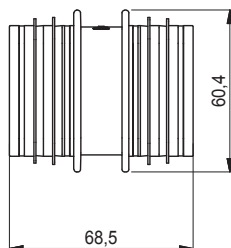
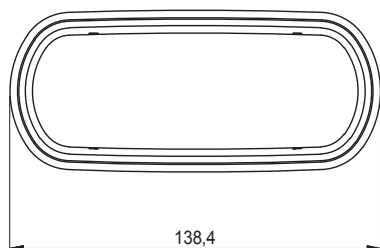
Couplage oblong avec des caoutchoucs  
- G0013111

## CARACTERISTIQUES DU PRODUIT

- Fabriqué en polypropylène
- Joint en caoutchouc : TPE [Elastomère ThermoPlastique]
- Classe d'étanchéité à l'air D
- Paroi intérieure lisse
  - Faible résistance à l'air
  - Facile à nettoyer

## EMBALLAGE

N° art. : G0013111  
Dimensions : 138,5 x 68,5 x 60,4 mm  
Emballage : 100 pièces par boîte



## DESCRIPTION

La bride de fixation est utilisée pour la fixation de la gamme Easyflex<sup>®</sup>.  
La fixation peut être effectuée avec des vis ou des chevilles.

Les pièces qui peuvent être fixées avec cette bride de fixation sont :

- Le conduit flexible Easyflex<sup>®</sup> [G0013110]
- Le conduit rigide oblong Easyflex<sup>®</sup> [G0013126]

## CARACTERISTIQUES DU PRODUIT

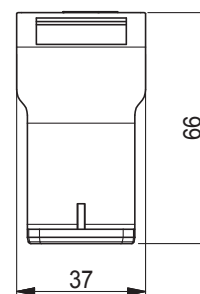
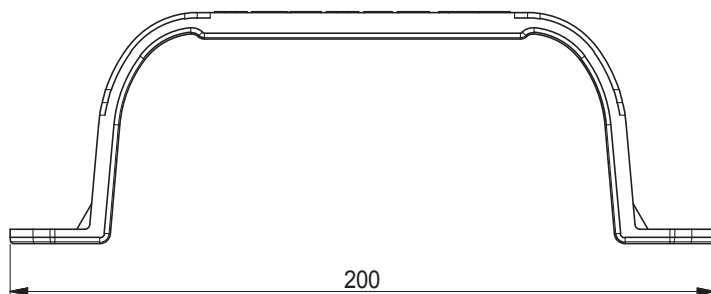
- Fabriqué en polypropylène
- Fixation préformée

## EMBALLAGE

N° art. : G0013115  
Dimensions : 200 x 66 x 37 mm  
Emballage : 200 pièces par boîte



Bride de fixation – G0013115



## DESCRIPTION

Ces fermetures pour raccord peuvent être utilisées pour la fixation de la gamme Easyflex®, toujours à installer par paire. La fixation peut être effectuée avec des vis ou des chevilles.

Grâce à la fixation à l'aide de clips, l'installation est facilitée. Les premières fermetures pour raccord peuvent d'abord être fixées à la structure [sol ou plafond] et ensuite le flexible peut facilement être installé avec les clips sans outils.

Les pièces qui peuvent être fixées avec ces fermetures pour raccord sont :

- Le conduit flexible Easyflex® [G0013110]
- Le conduit rigide oblong Easyflex® [G0013126]
- Le couplage de toutes les pièces de raccordement Easyflex®



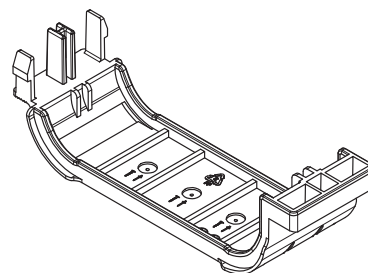
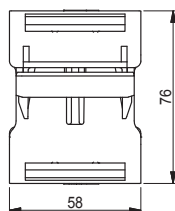
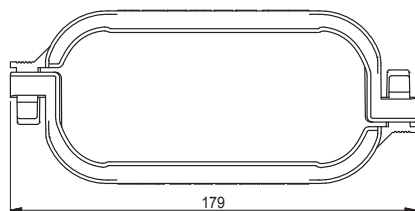
*Fermeture pour raccord - G0013112*

## CARACTERISTIQUES DU PRODUIT

- Fabriqué en polypropylène
- Fixation préformée
- Raccord à clips, qu'on peut rouvrir

## EMBALLAGE

N° art. : G0013112  
Dimensions : 179 x 58 x 48 mm  
Emballage : 50 pièces par boîte



## DESCRIPTION

Cette bride de fixation en métal est utilisée pour la fixation des conduits de la gamme Easyflex®. La fixation peut se faire à l'aide de vis ou de goujons à béton.

Les éléments qui peuvent être fixés à l'aide de cette bride sont :

- Le conduit flexible Easyflex® [G0013110]
- Le conduit rigide oblong Easyflex® [G0013126]
- Les raccords de tous les éléments Easyflex®
- Raccord avec tous les caissons de distribution

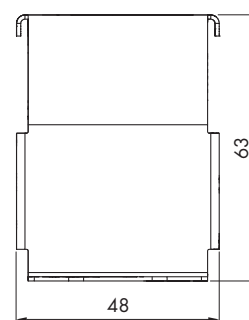
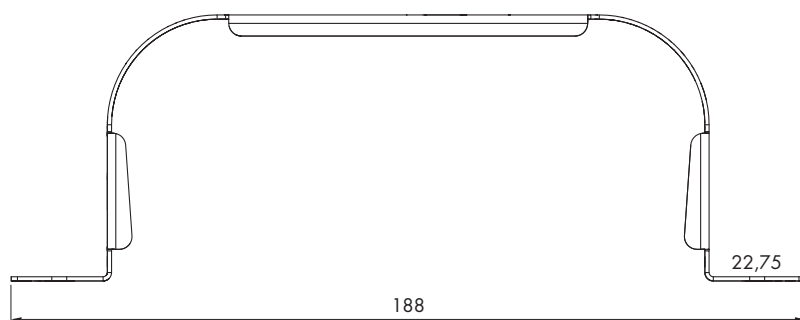


## CARACTERISTIQUES DU PRODUIT

- Fabriqué en acier chromé
- 63 x 48 x 188 mm

## EMBALLAGE

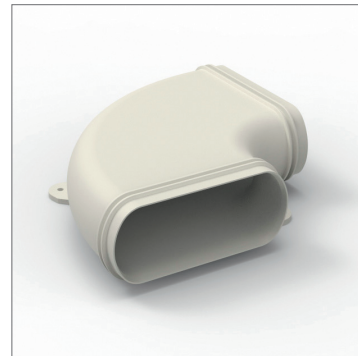
Art. n° : G0013137  
Dimensions : 175 x 205 x 159 mm  
Emballage : 100 pièces par boîte





## DESCRIPTION

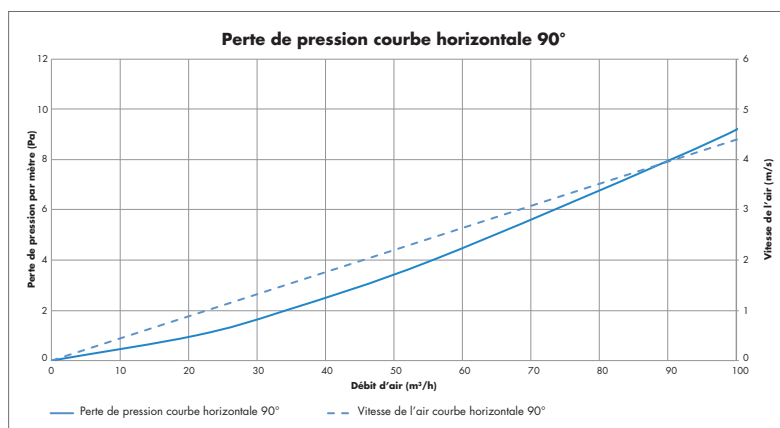
Il est préférable de ne pas réaliser de courbes accentuées avec le conduit flexible. On peut utiliser pour cela les courbes rigides comme la courbe horizontale à 90°. La courbe peut être ancrée au sol grâce aux anneaux de montage intégrés.



Courbe horizontale 90° - G0013113

## CARACTÉRISTIQUES DU PRODUIT

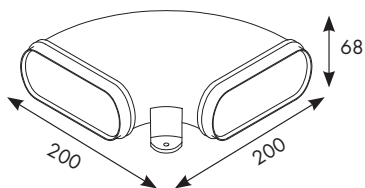
- Fabriqué en polypropylène RAL 9002
- Antistatique et antibactérien
- Classe d'étanchéité à l'air D
- Paroi intérieure lisse
  - Faible résistance à l'air
  - Facile à nettoyer



## EMBALLAGE

N° Art. : G0013113  
Dimensions : 200 x 200 x 68 mm  
Emballage : 20 pièces par boîte

Type d'accessoire	Courbe horizontale 90°		
Débit d'air [m³/h]	25	50	75
Vitesse de l'air [m/s]	1,10	2,20	3,30
Perte de pression [Pa]	1,27	3,43	6,12



## DESCRIPTION

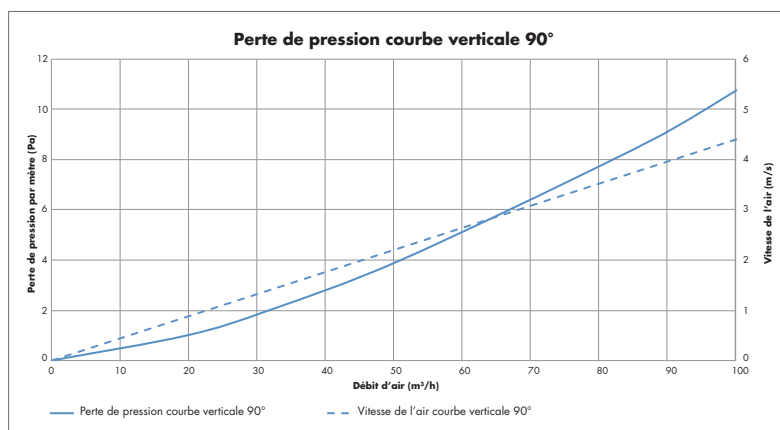
Il est préférable de ne pas réaliser de courbes accentuées avec le conduit flexible. On peut utiliser pour cela les courbes rigides comme la courbe verticale à 90°.



Courbe verticale 90° - G0013114

## CARACTERISTIQUES DU PRODUIT

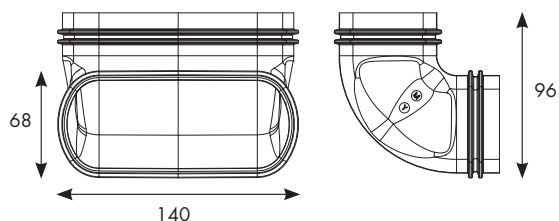
- Fabriqué en polypropylène RAL 9002
- Antistatique et antibactérien
- Classe d'étanchéité à l'air D
- Paroi intérieure lisse
  - Faible résistance à l'air
  - Facile à nettoyer



## EMBALLAGE

N° Art. : G0013114  
Dimensions : 96 x 96 x 140 mm  
Emballage : 20 pièces par boîte

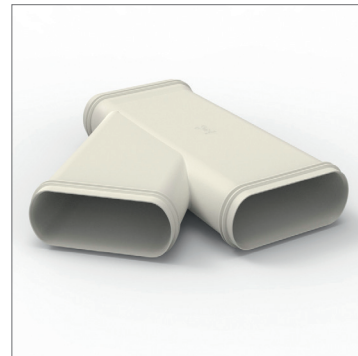
Type d'accessoire	Courbe verticale 90°		
Débit d'air [m³/h]	25	50	75
Vitesse de l'air [m/s]	1,10	2,20	3,30
Perte de pression [Pa]	11	3,88	7,01



## DESCRIPTION

La pièce en Y permet de passer de 1 conduit plat à 2 conduits plats. De cette manière on peut relier 2 pièces avec 1 seul conduit principal.

Par exemple : l'extraction de 2 chambres peut se faire sur un seul module de réglage. Pour ceci il faut installer des grilles réglables afin de pouvoir régler les débits.



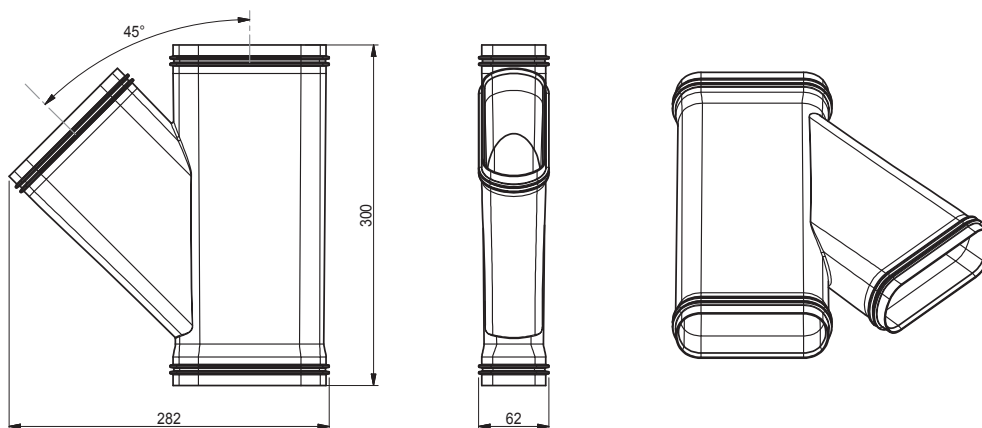
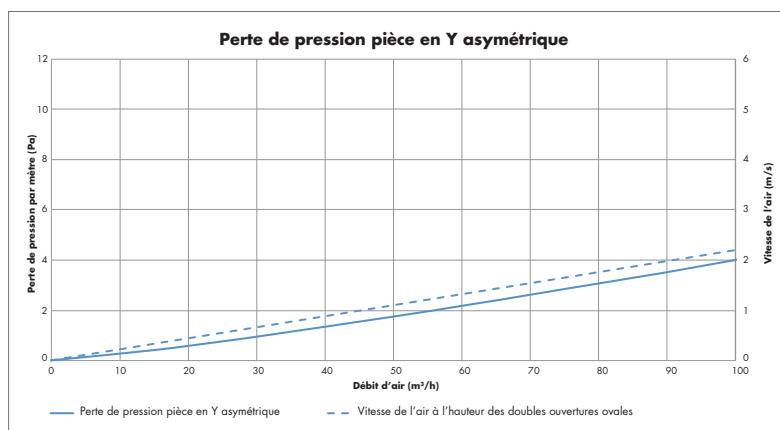
Pièce en Y - 2x140x60 mm >  
140x60 mm - G0013120

## CARACTÉRISTIQUES DU PRODUIT

- Fabriqué en PVC RAL 9002
- Antistatique et antibactérien
- Classe d'étanchéité à l'air D
- Paroi intérieure lisse
  - Faible résistance à l'air
  - Facile à nettoyer

## EMBALLAGE

N° Art : G0013120  
Dimensions : 300 x 282 x 62 mm  
Emballage : 12 pièces par boîte

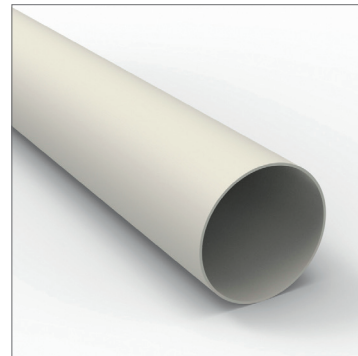


## DESCRIPTION

Les conduits ronds sont utilisés la plupart du temps pour couvrir la distance verticale jusqu'au système de ventilation. Un diamètre de 125 mm est conseillé pour des pièces avec un débit > 50 m<sup>3</sup>/h.

Le conduit vertical rond Ø 125 mm est caractérisé par une perte de charge très faible. Des hauts débits peuvent être réalisés à des très faibles vitesses de l'air.

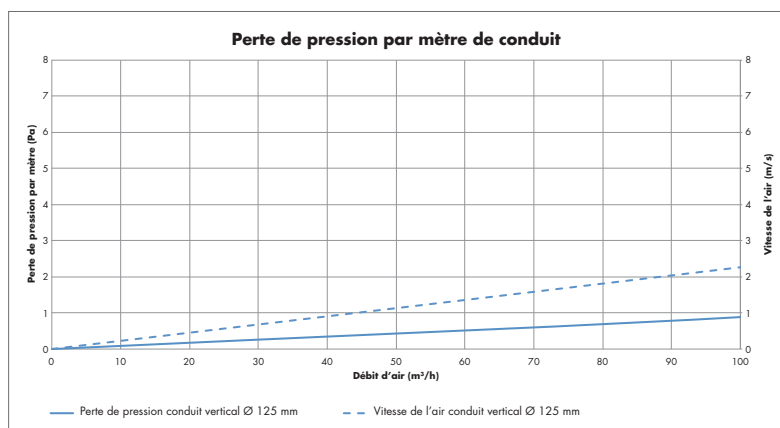
La pièce intermédiaire (G0013132) a une longueur de 25 cm.



Conduit vertical rond Ø 125 mm - G0013130

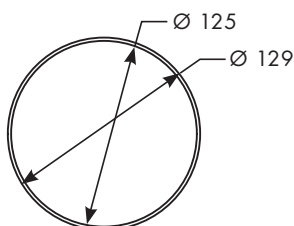
## CARACTÉRISTIQUES DU PRODUIT

- Fabriqué en PVC RAL 9002
- Antistatique
- Classe d'étanchéité à l'air D
- Paroi intérieure lisse
  - Faible résistance à l'air
  - Facile à nettoyer



## EMBALLAGE

N° Art. : G0013130  
 Diamètre : 125 mm  
 Longueur : 3 m  
 Protection UV : emballé dans un film  
 Bouchons aux extrémités : chaque conduit est protégé à l'aide de bouchons



Type de conduit	Conduit vertical rond Ø 125 mm					
	Vitesse de l'air [m/s]	0,50	1,00	1,50	2,00	2,50
Débit d'air [m <sup>3</sup> /h]	22,09	44,2	66,34	88,4	110,4	132,5
Longueur du conduit [m]	Perte de pression [Pa]					
1	0,06	0,21	0,42	0,68	1,00	1,37
2	0,13	0,42	0,84	1,37	2,00	2,73
3	0,19	0,63	1,26	2,05	3,00	4,10
4	0,26	0,84	1,67	2,74	4,01	5,47
5	0,32	1,05	2,09	3,42	5,01	6,84
6	0,39	1,26	2,51	4,11	6,01	8,20
7	0,45	1,47	2,93	4,79	7,01	9,57
8	0,51	1,68	3,35	5,47	8,01	10,94
9	0,58	1,89	3,77	6,16	9,01	12,31
10	0,64	2,10	4,19	6,84	10,02	13,67
11	0,71	2,31	4,61	7,53	11,02	15,04
12	0,77	2,51	5,02	8,21	12,02	16,41
13	0,83	2,72	5,44	8,90	13,02	17,78
14	0,90	2,93	5,86	9,58	14,02	19,14
15	0,96	3,14	6,28	10,26	15,02	20,51
16	1,03	3,35	6,70	10,95	16,03	21,88
17	1,09	3,56	7,12	11,63	17,03	23,25
18	1,16	3,77	7,54	12,32	18,03	24,61
19	1,22	3,98	7,96	13,00	19,03	25,98
20	1,28	4,19	8,37	13,69	20,03	27,35

## DESCRIPTION

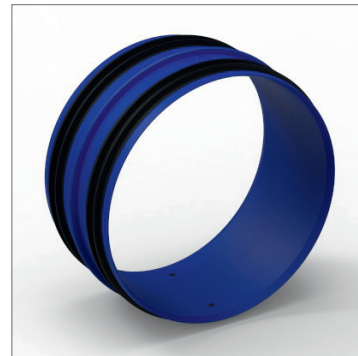
Le système unique de couplage permet une étanchéité à l'air quasiment parfaite. La pièce de raccord est pourvue de 2 doubles joints en caoutchoucs intégrés.

Grâce à ces joints, le système de conduits Easyflex<sup>®</sup> répond à la classe d'étanchéité à l'air D, ce qui signifie que le système a 3 fois moins de fuites que la classe C.

Le couplage avec caoutchoucs Ø 125 mm peut être utilisé pour le raccordement de :

- Le conduit vertical rond Ø 125 mm [G0013130]
- La pièce intermédiaire Ø 125 mm [G0013132]
- Tous les accessoires Ø 125 mm

Le raccordement peut être renforcé avec le ruban adhésif en PVC [66014115].



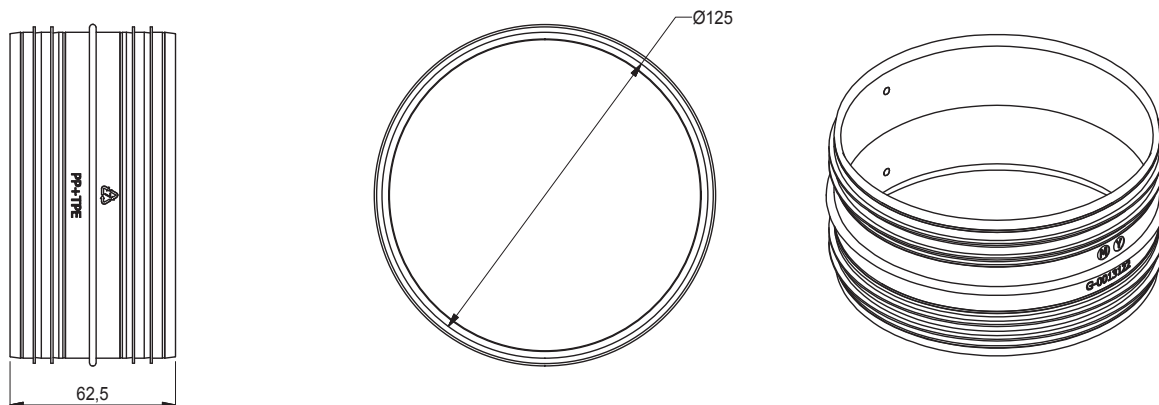
*Couplage avec des caoutchoucs  
Ø 125 mm - G0013122*

## CARACTERISTIQUES DU PRODUIT

- Fabriqué en polypropylène
- Joint en caoutchouc : TPE (Elastomère ThermoPlastique)
- Classe d'étanchéité à l'air D
- Paroi intérieure lisse
  - Faible résistance à l'air
  - Facile à nettoyer

## EMBALLAGE

N° Art : G0013122  
Dimensions : 125 x 62,5 mm  
Emballage : 50 pièces par boîte

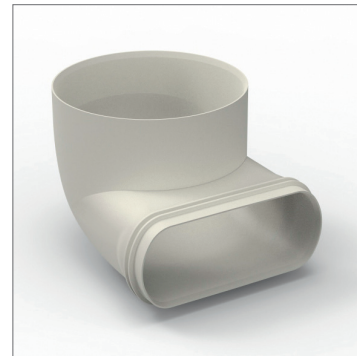


## DESCRIPTION

Les grilles d'extraction design RENSON® peuvent être raccordées directement aux raccords du système de conduits Easyflex®. Les raccords pour grilles d'extraction existent en 2 diamètres : Ø 80 mm pour des pièces avec un débit d'extraction ≤ 50 m³/h et Ø 125 mm pour des pièces avec un débit d'extraction ≥ 50 m³/h.

Les grilles d'extraction peuvent être raccordées directement à ces raccords si ceux-ci sont intégrés dans une paroi en plaque de plâtre. Si la grille d'extraction est placée dans une voûte, il faut placer une pièce intermédiaire (G0013132) à découper sur mesure.

Les raccords pour grille d'extraction peuvent aussi être utilisés comme pièce intermédiaire entre les conduits oblongs et les conduits verticaux ronds.



Raccord pour grille d'extraction  
Ø 125 mm - G0013117

## CARACTERISTIQUES DU PRODUIT

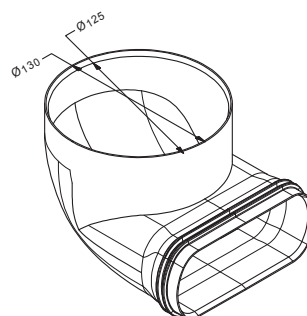
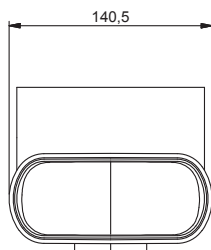
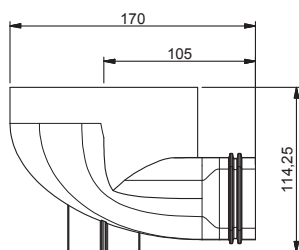
- Fabriqué en polypropylène RAL 9002
- Antistatique et antibactérien
- Classe d'étanchéité à l'air D
- Paroi intérieure lisse
  - Faible résistance à l'air
  - Facile à nettoyer



## EMBALLAGE

N° Art. : G0013117  
Dimensions : 170 x 140 x 114 mm  
Emballage : 20 pièces par boîte

Type d'accessoire	Raccord pour grille d'extraction Ø 125 mm		
Débit d'air [m³/h]	25	50	75
Vitesse de l'air [m/s]	0,83	1,67	2,50
Perte de pression [Pa]	0,33	1,05	2,05

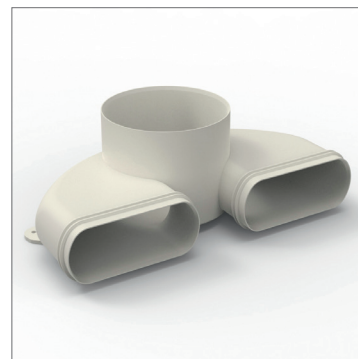


## DESCRIPTION

Les grilles d'extraction design de RENSON® peuvent être raccordées directement aux pièces de raccord du système de conduits Easyflex®. Le raccord double est utilisé pour des pièces où un débit élevé d'extraction est exigé.

Les grilles d'extraction peuvent être couplées directement au raccord pour grille d'extraction si elles sont intégrées dans une paroi en gyproc. Si la grille d'extraction se trouve dans une voûte, on place une pièce intermédiaire qui peut être découpée sur mesure.

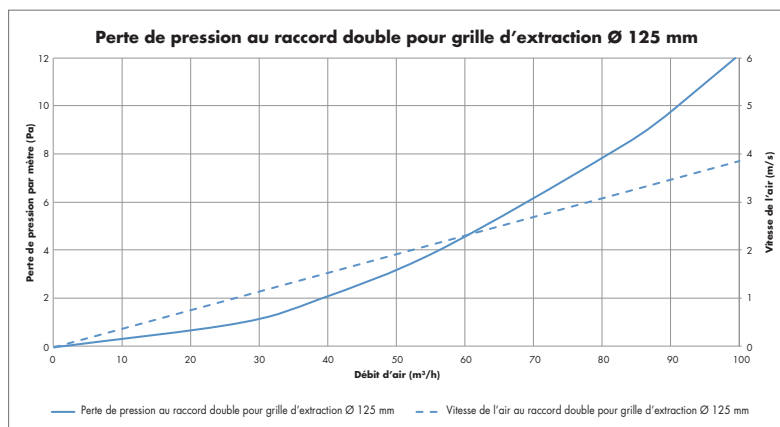
Le raccord double peut aussi servir de pièce intermédiaire entre les conduits oblongs et les conduits verticaux ronds.



Raccord double Ø 125 mm - G0013118

## CARACTERISTIQUES DU PRODUIT

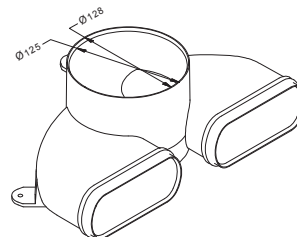
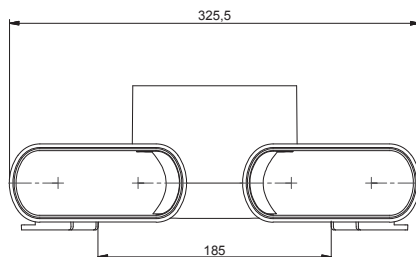
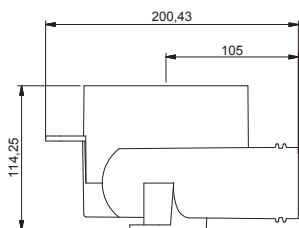
- Fabriqué en polypropylène RAL 9002
- Antistatique et antibactérien
- Classe d'étanchéité à l'air D
- Paroi intérieure lisse
  - Faible résistance à l'air
  - Facile à nettoyer



## EMBALLAGE

N° Art. : G0013118  
Dimensions : 200 x 325 x 114 mm  
Emballage : 10 pièces par boîte

Type d'accessoire	Raccord double Ø 125 mm		
Débit d'air [m³/h]	25	50	75
Vitesse de l'air [m/s]	0,97	1,93	2,90
Perte de pression [Pa]	0,87	3,23	6,94

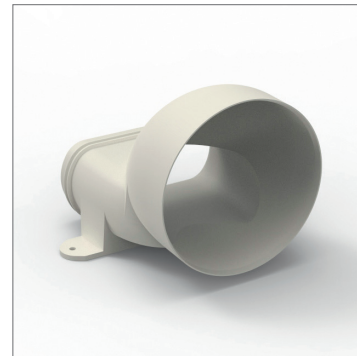


## DESCRIPTION

On peut passer d'un conduit oblong à un conduit rond au moyen d'un raccord mixte plat-rond. Un raccord mixte plat-rond de Ø 80 mm est utilisé pour des pièces avec un débit d'extraction ≤ 50 m³/h et Ø 125 mm pour des pièces avec un débit d'extraction ≥ 50 m³/h.

Les grilles d'extraction peuvent être couplées directement sur le raccord mixte plat-rond si celui-ci est encastré dans une paroi en plaque de plâtre.

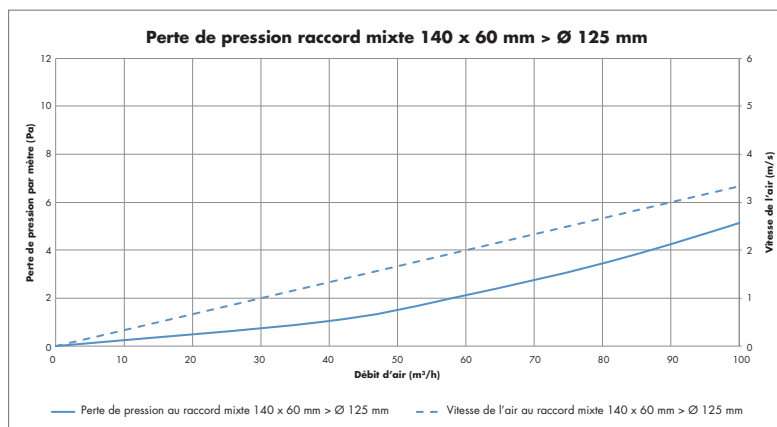
Les raccords mixtes peuvent aussi servir de pièce intermédiaire entre les conduits oblongs et les conduits verticaux ronds.



Raccord mixte plat-rond  
 140 x 60 mm > Ø 125 mm - G0013124

## CARACTERISTIQUES DU PRODUIT

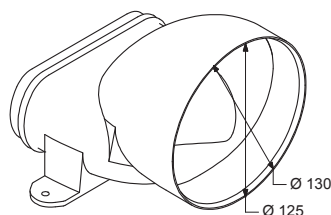
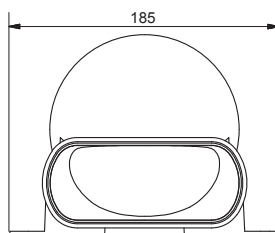
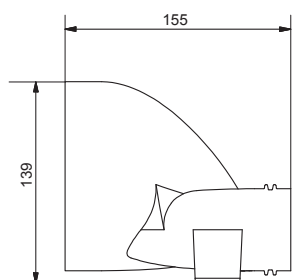
- Fabriqué en polypropylène RAL 9002
- Antistatique et antibactérien
- Classe d'étanchéité à l'air D
- Paroi intérieure lisse
  - Faible résistance à l'air
  - Facile à nettoyer



## EMBALLAGE

N° Art. : G0013124  
 Dimensions : 155 x 185 x 139 mm  
 Emballage : 20 pièces par boîte

Type d'accessoire	Raccord mixte plat-rond Ø 125 mm		
Débit d'air [m³/h]	25	50	75
Vitesse de l'air [m/s]	0,83	1,67	2,50
Perte de pression [Pa]	0,48	1,55	3,10





## DESCRIPTION

Grâce à la réduction linéaire double, on peut passer de 2 conduits oblongs à un conduit rond Ø 125 mm pour des pièces avec un débit d'extraction > 50 m³/h.

Les grilles d'extraction peuvent être couplées directement sur la réduction linéaire double, si celle-ci est encastrée dans une paroi en plaque de plâtre.

Les réductions linéaires peuvent ainsi être utilisées comme pièce intermédiaire entre les conduits oblongs et les conduits verticaux ronds.



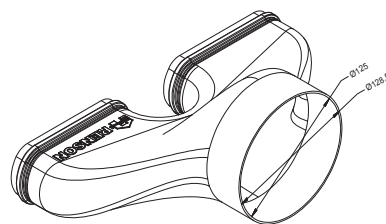
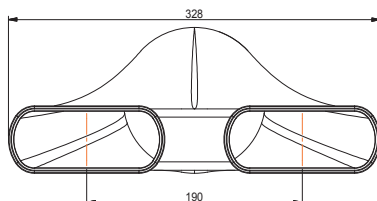
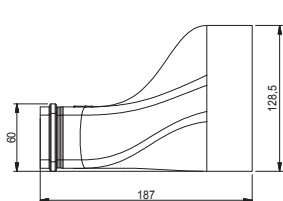
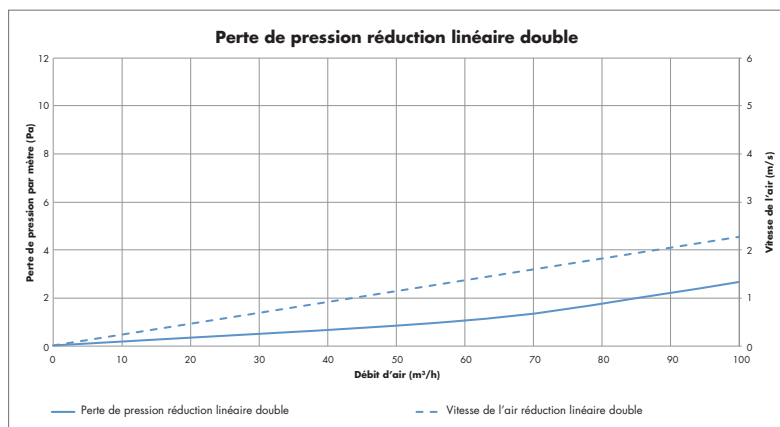
Réduction linéaire double  
2 x 140 x 60 mm > Ø 125 mm -  
G0013141

## CARACTERISTIQUES DU PRODUIT

- Fabriqué en HDPE RAL 9002
- Antistatique
- Classe d'étanchéité à l'air D
- Paroi intérieure lisse
  - Faible résistance à l'air
  - Facile à nettoyer

## EMBALLAGE

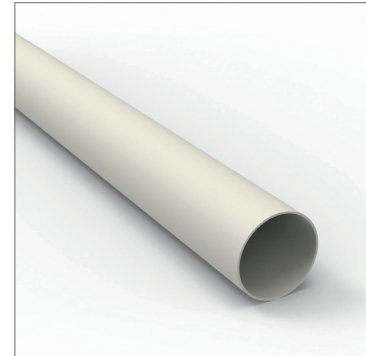
N° Art. : G0013141  
Dimensions : 187 x 320 x 129 mm  
Emballage : 10 pièces par boîte



## DESCRIPTION

Les conduits ronds sont utilisés la plupart du temps pour couvrir la distance verticale jusqu'au système de ventilation. Un diamètre de 80 mm est conseillé pour des pièces avec un débit < 50 m³/h.

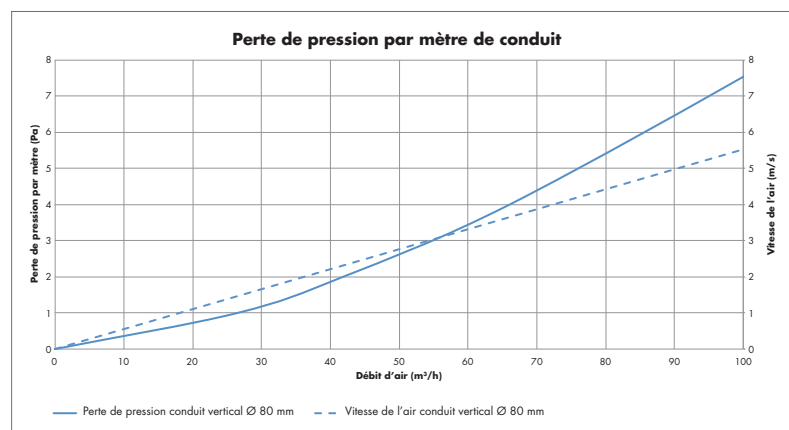
La pièce intermédiaire [G0013133] a une longueur de 25 cm.



Conduit vertical rond Ø 80 mm - G0013131

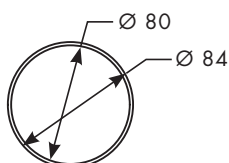
## CARACTERISTIQUES DU PRODUIT

- Fabriqué en PVC RAL 9002
- Antistatique
- Classe d'étanchéité à l'air D
- Paroi intérieure lisse
  - Faible résistance à l'air
  - Facile à nettoyer



## EMBALLAGE

N° Art. : G0013131  
 Diamètre : 80 mm  
 Longueur : 3 m  
 Protection UV : emballé dans un film  
 Bouchons aux extrémités : chaque conduit est protégé à l'aide de bouchons



Type de conduit	Conduit vertical rond Ø 80 mm						
	Vitesse de l'air [m/s]	0,50	1,00	1,50	2,00	2,50	3,00
Débit d'air [m³/h]		9,05	18,10	27,14	36,19	45,24	54,29
Longueur du conduit [m]	Perte de pression [Pa]						
1	0,20	0,56	1,04	1,60	2,25	2,97	
2	0,39	1,12	2,07	3,21	4,50	5,94	
3	0,59	1,68	3,11	4,81	6,75	8,91	
4	0,78	2,24	4,15	6,42	9,00	11,88	
5	0,98	2,80	5,18	8,02	11,26	14,85	
6	1,17	3,36	6,22	9,62	13,51	17,82	
7	1,37	3,92	7,25	11,23	15,76	20,79	
8	1,56	4,48	8,29	12,83	18,01	23,75	
9	1,76	5,04	9,33	14,44	20,26	26,72	
10	1,95	5,60	10,36	16,04	22,51	29,69	
11	2,15	6,16	11,40	17,65	24,76	32,66	
12	2,34	6,72	12,44	19,25	27,01	35,63	
13	2,54	7,28	13,47	20,85	29,27	38,60	
14	2,74	7,84	14,51	22,46	31,52	41,57	
15	2,93	8,40	15,55	24,06	33,77	44,54	
16	3,13	8,96	16,58	25,67	36,02	47,51	
17	3,32	9,52	17,62	27,27	38,27	50,48	
18	3,52	10,08	18,65	28,87	40,52	53,45	
19	3,71	10,64	19,69	30,48	42,77	56,42	
20	3,91	11,20	20,73	32,08	45,02	59,39	

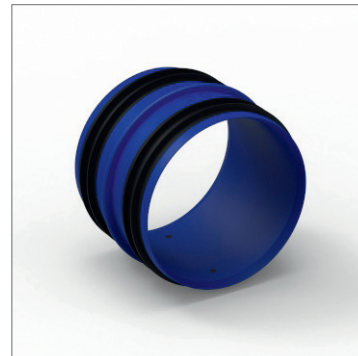
## DESCRIPTION

Le système unique de couplage permet une étanchéité à l'air quasiment parfaite. La pièce de raccordement est pourvue de 2 doubles joints en caoutchoucs intégrés. Grâce à ces joints, le système de conduits Easyflex<sup>®</sup> répond à la classe d'étanchéité à l'air D, ce qui signifie que le système a 3 fois moins de fuites que la classe C.

Le couplage avec caoutchoucs Ø 80 mm peut être utilisé pour le raccordement de :

- Le conduit vertical rond Ø 80 mm [G0013131]
- La pièce intermédiaire Ø 80 mm [G0013133]
- Tous les accessoires Ø 80 mm

Le raccordement peut être renforcé avec le ruban adhésif en PVC [66014115].



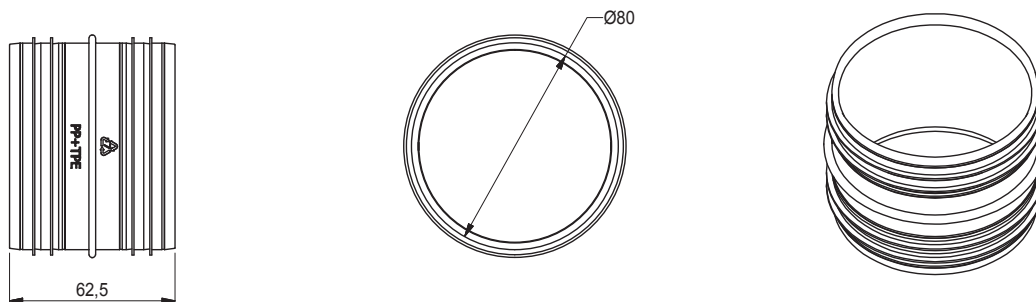
*Couplage avec des caoutchoucs  
Ø 80 mm - G0013121*

## CARACTERISTIQUES DU PRODUIT

- Fabriqué en polypropylène
- Joint en caoutchouc : TPE (Elastomère ThermoPlastique)
- Classe d'étanchéité à l'air D
- Paroi intérieure lisse
  - Faible résistance à l'air
  - Facile à nettoyer

## EMBALLAGE

N° Art : G0013121  
Dimensions : 80 x 62,5 mm  
Emballage : 100 pièces par boîte

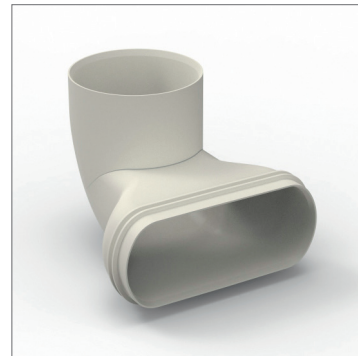


## DESCRIPTION

Les grilles d'extraction design RENSON® peuvent être raccordées directement aux raccords du système de conduits Easyflex®. Les raccords pour grilles d'extraction existent en 2 diamètres : Ø 80 mm pour des pièces avec un débit d'extraction ≤ 50 m³/h et Ø 125 mm pour des pièces avec un débit d'extraction ≥ 50 m³/h.

Les grilles d'extraction peuvent être raccordées directement à ces raccords si ceux-ci sont intégrés dans une paroi en plaque de plâtre. Si la grille d'extraction est placée dans une voûte, il faut placer une pièce intermédiaire (G0013133) à découper sur mesure.

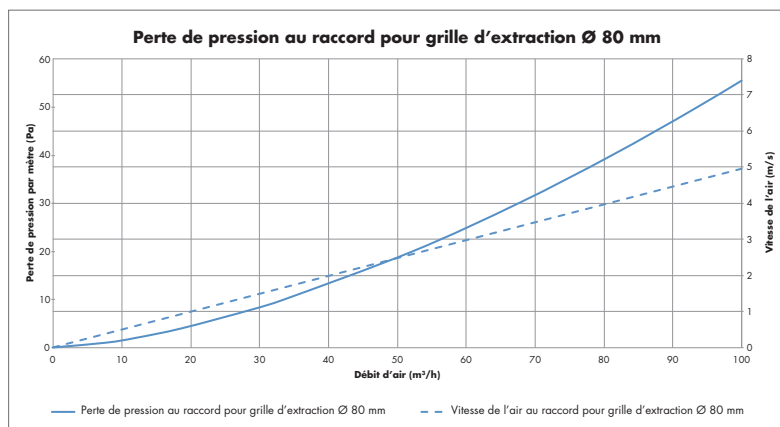
Les raccords pour grille d'extraction peuvent aussi être utilisés comme pièce intermédiaire entre les conduits oblongs et les conduits verticaux ronds.



Raccord pour grille d'extraction  
Ø 80 mm - G0013116

## CARACTERISTIQUES DU PRODUIT

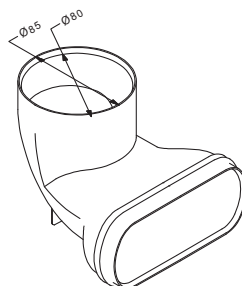
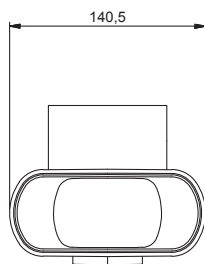
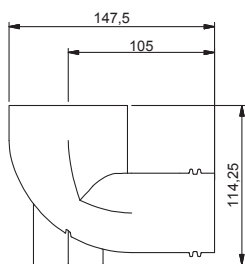
- Fabriqué en polypropylène RAL 9002
- Antistatique et antibactérien
- Classe d'étanchéité à l'air D
- Paroi intérieure lisse
  - Faible résistance à l'air
  - Facile à nettoyer



## EMBALLAGE

N° Art. : G0013116  
 Dimensions : 147 x 140 x 114 mm  
 Emballage : 20 pièces par boîte

Type d'accessoire	Raccord pour grille d'extraction Ø 80 mm		
Débit d'air [m³/h]	25	50	75
Vitesse de l'air [m/s]	1,24	2,48	3,72
Perte de pression [Pa]	6,28	18,68	35,33



## DESCRIPTION

On peut passer d'un conduit oblong à un conduit rond à l'aide d'un raccord mixte plat-rond. Un raccord mixte de Ø 80 mm est utilisé pour des pièces avec un débit d'extraction  $\leq 50 \text{ m}^3/\text{h}$  et Ø 125 mm pour des pièces avec un débit d'extraction  $\geq 50 \text{ m}^3/\text{h}$ .

Les grilles d'extraction peuvent être couplées directement au raccord mixte si elles sont intégrées dans une paroi en plaques de plâtre.

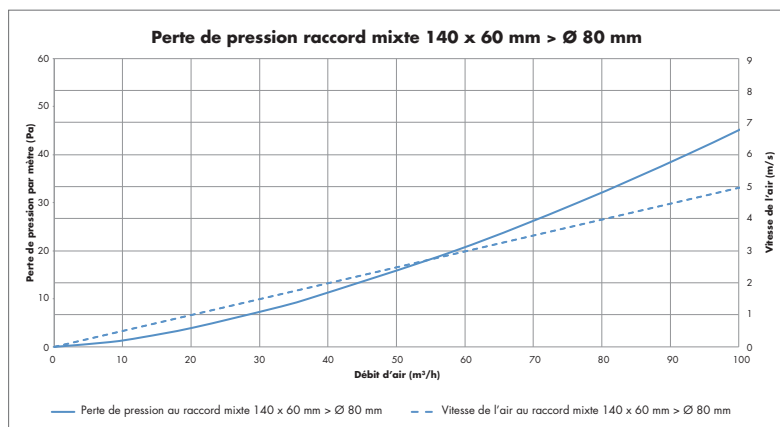
Les raccords mixtes peuvent aussi servir de pièce intermédiaire entre les conduits oblongs et les conduits verticaux ronds.



Raccord mixte plat-rond  
 140 x 60 mm > Ø 80 mm - G0013123

## CARACTERISTIQUES DU PRODUIT

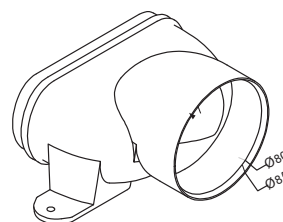
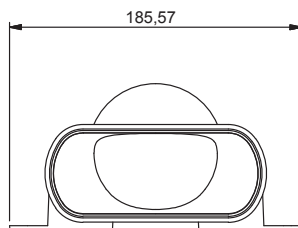
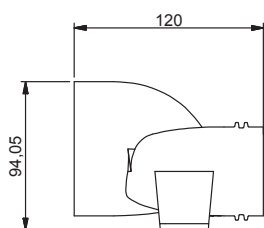
- Fabriqué en polypropylène RAL 9002
- Antistatique et antibactérien
- Classe d'étanchéité à l'air D
- Paroi intérieure lisse
  - Faible résistance à l'air
  - Facile à nettoyer



## EMBALLAGE

N° Art. : G0013123  
 Dimensions : 120 x 185 x 94 mm  
 Emballage : 20 pièces par boîte

Type d'accessoire	Raccord mixte plat-rond Ø 80 mm		
Débit d'air [m³/h]	25	50	75
Vitesse de l'air [m/s]	1,24	2,48	3,72
Perte de pression [Pa]	5,49	15,72	29,11

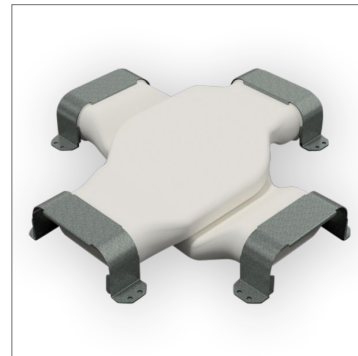


## DESCRIPTION

Le croisement pivot fait partie de la gamme Easyflex. Il permet de croiser des conduits d'une hauteur de 65 mm.

Son caractère pivotant permet de déterminer soi-même l'angle par lequel les conduits se croisent. De cette manière il n'est plus nécessaire d'ajouter des longueurs supplémentaires et des courbes pour arriver à un angle à 90°. Le croisement pivot permet de réaliser des angles de 45° à 135°.

Ce croisement permet aussi de surmonter des obstacles jusqu'à 3 cm de hauteur. Il est cependant conseillé de soutenir à l'aide de mousse 'pur'.



Croisement pivot – G0013145

## CARACTERISTIQUES DU PRODUIT

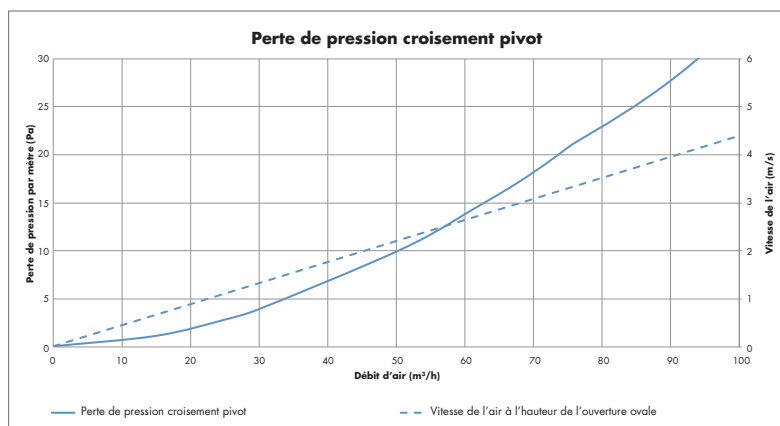
- Fabriqué en HDPE RAL 9002
- Antistatique
- Classe d'étanchéité à l'air D
- Paroi intérieure lisse
  - Faible résistance à l'air
  - Facile à nettoyer

## EMBALLAGE

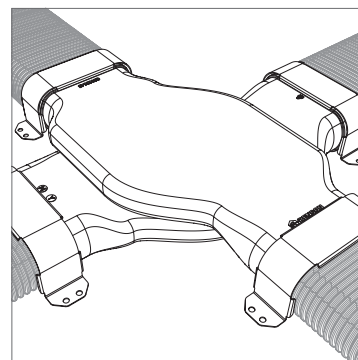
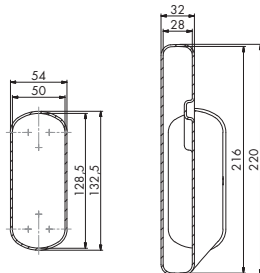
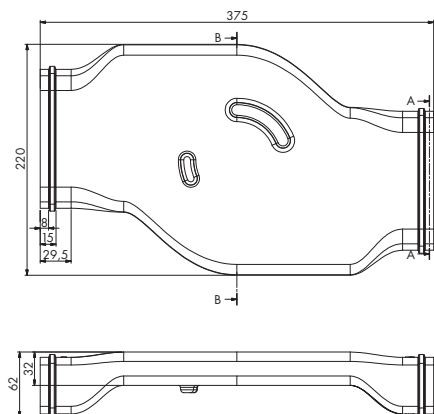
N° Art. : G0013145

Contenu du kit : 2 pièces pivotantes  
 (forment ensemble  
 le croisement pivot)  
 4 brides de fixation en  
 métal [G0013137]

Dimensions : 385 x 230 x 145 mm



Type d'accessoire	Croisement pivot		
Débit d'air [m³/h]	25	50	75
Vitesse de l'air [m/s]	1,10	2,20	3,30
Perte de pression [Pa]	2,78	9,88	20,74



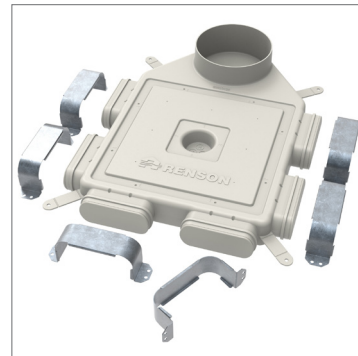
## DESCRIPTION

Le caisson de distribution fait partie de la gamme Easyflex®. Ce caisson de distribution a un piquage principal coudé de 160 mm et on peut y raccorder jusqu'à 6 conduits.

L'utilisation du caisson de distribution pour les conduits d'amenée et d'extraction d'un système de ventilation D permet une installation rapide. Les conduits Easyflex® peuvent être raccordés directement au caisson de distribution à l'aide d'une bride de fixation en métal Easyflex® [G0013137] en combinaison avec le couplage oblong avec des caoutchoucs [G00013111].

La hauteur limitée du caisson de distribution et des conduits Easyflex®, permet de l'intégrer aisément dans une chape, dans le béton ou dans un faux plafond ou une paroi murale.

La section importante du caisson de distribution et des conduits permet de transporter des débits d'air importants à des faibles vitesses de l'air, ce qui permet un fonctionnement silencieux du système de ventilation.



Caisson de distribution coudé 160 mm  
- G0013135

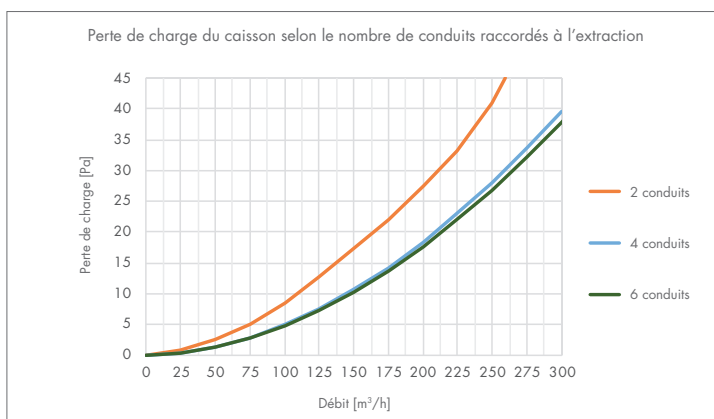
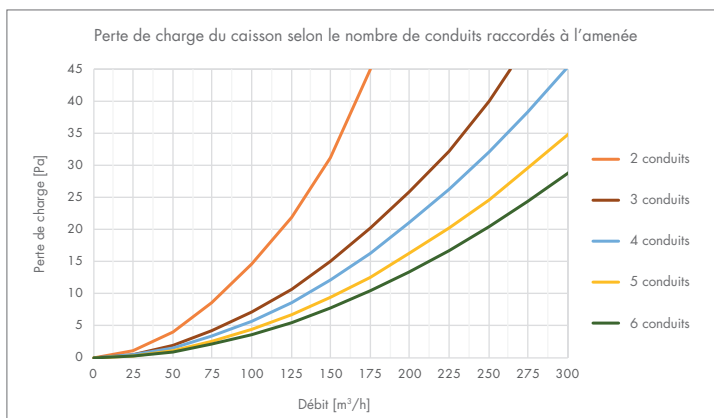
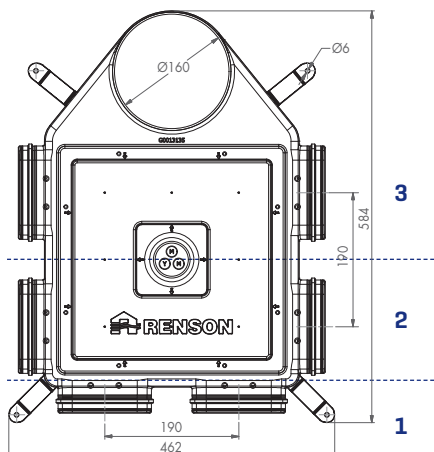
## CARACTERISTIQUES DU PRODUIT

- Fabriqué en HDPE RAL 9002
- Antistatique
- Classe d'étanchéité à l'air D
- Paroi intérieure lisse
  - Faible résistance à l'air
  - Facile à nettoyer

## EMBALLAGE

Art. n° : 1 kit = 2 x G0013135  
 Contenu du kit : 2 x caisson de distribution [G0013135]  
 12 x bride de fixation en métal [G0013137]  
 Dimensions : 470 x 590 x 190 mm

Pour limiter la perte de charge, raccorder si possible les conduits dans l'ordre suivant [1 - 2 - 3] :



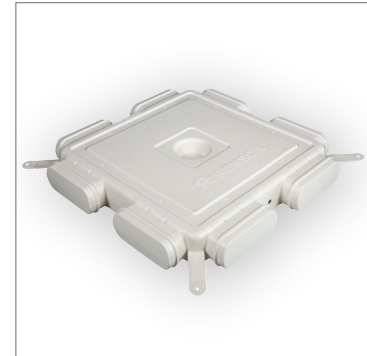
## DESCRIPTION

Le caisson de distribution fait partie de la gamme Easyflex®. Ce caisson de distribution permet d’approvisionner 2 conduits Easyflex® et on peut y connecter jusqu’à 6 conduits. De cette manière le caisson de distribution peut être centralisé au lieu de le raccorder directement sur le conduit principal. Les 2 conduits d’amenée peuvent être couplés à l’aide du raccordement double [G0013118] ou de la réduction linéaire double [G0013141].

L’utilisation du caisson de distribution pour les conduits d’amenée et d’extraction d’un système de ventilation D permet une installation rapide. Les conduits Easyflex® peuvent être raccordés directement au caisson de distribution à l’aide d’une bride de fixation en métal Easyflex® [G0013137] en combinaison avec le couplage oblong avec des caoutchoucs [G00013111].

La hauteur limitée du caisson de distribution et des conduits Easyflex® permet de l’intégrer aisément dans une chape, dans le béton ou dans un faux plafond ou une paroi murale.

La section importante du caisson de distribution et des conduits permet de transporter des débits d’air importants à des faibles vitesses d’air, ce qui résulte en un fonctionnement silencieux du système de ventilation.



Caisson de distribution 8 piquages - G0013136

## CARACTERISTIQUES DU PRODUIT

- Fabriqué en HDPE RAL 9002
- Antistatique
- Classe d’étanchéité à l’air D
- Paroi intérieure lisse
  - Faible résistance à l’air
  - Facile à nettoyer

## EMBALLAGE

Art. n° : 1 kit = 2 x G0013136

Contenu du kit : 2 x caisson de distribution

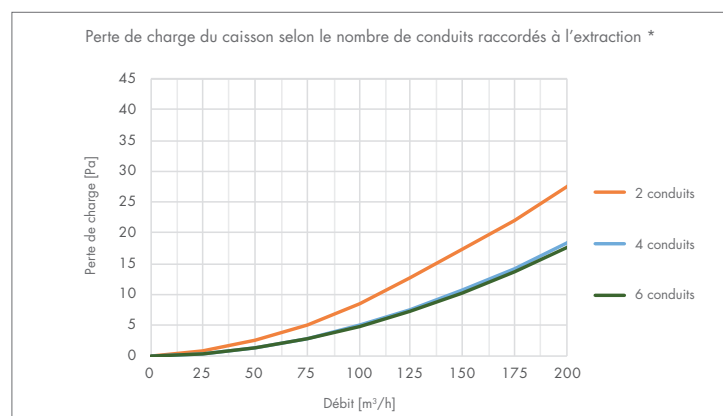
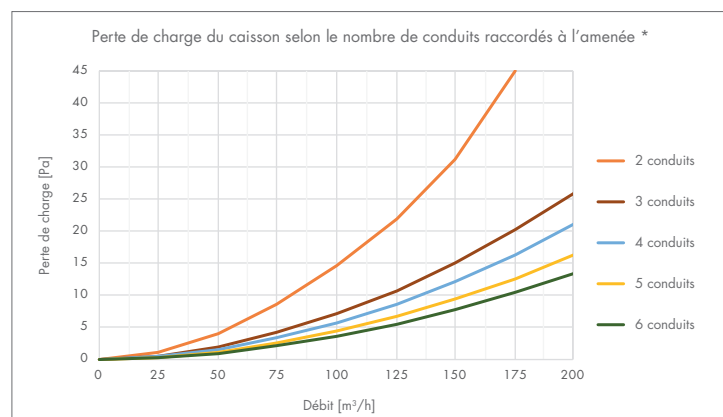
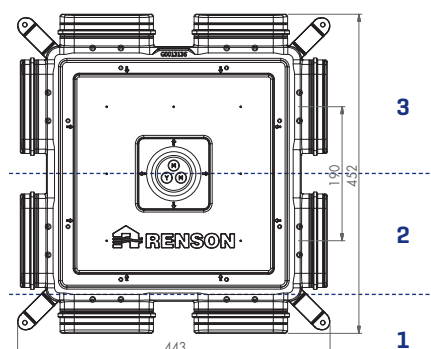
[G0013136]

16 x bride de fixation en métal

[G0013137]

Dimensions : 443 x 452 x 64 mm

Pour limiter la perte de charge, raccorder si possible les conduits dans l’ordre suivant [1 - 2 - 3] :



\* Valeurs provisoires





## DESCRIPTION

Le caisson de distribution fait partie de la gamme Easyflex<sup>®</sup>. Ce caisson a un piquage principal droit de 160 mm et on peut y raccorder jusqu'à 6 conduits.

L'utilisation du caisson de distribution pour les conduits d'amenée et d'extraction d'un système de ventilation D permet une installation rapide. Les conduits Easyflex<sup>®</sup> peuvent être raccordés directement au caisson de distribution à l'aide d'une bride de fixation en métal Easyflex<sup>®</sup> [G0013137] en combinaison avec le couplage oblong avec des caoutchoucs [G00013111].

La hauteur limitée du caisson de distribution et des conduits Easyflex<sup>®</sup> permet de l'intégrer aisément dans une chape, dans le béton ou dans un faux plafond ou une paroi murale.

La section importante du caisson de distribution et des conduits permet de transporter des débits d'air importants à des faibles vitesses d'air, ce qui résulte en un fonctionnement silencieux du système de ventilation.



Caisson de distribution droit 160 mm - G0013140

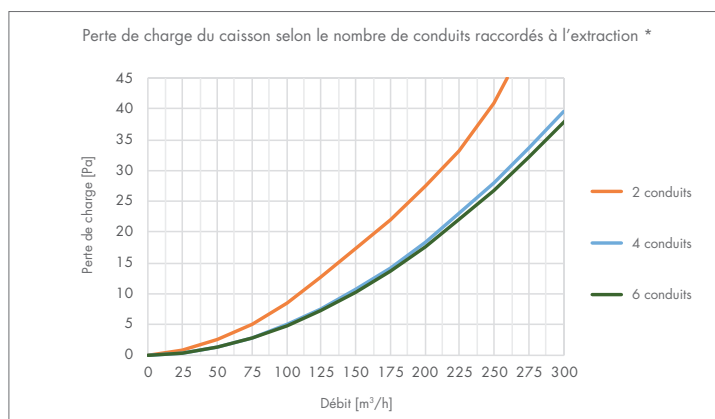
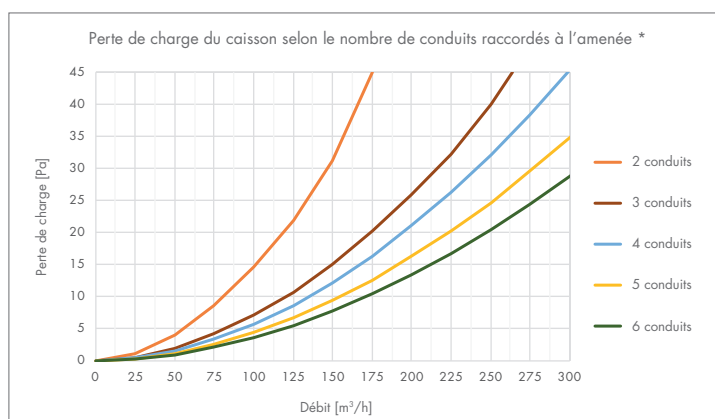
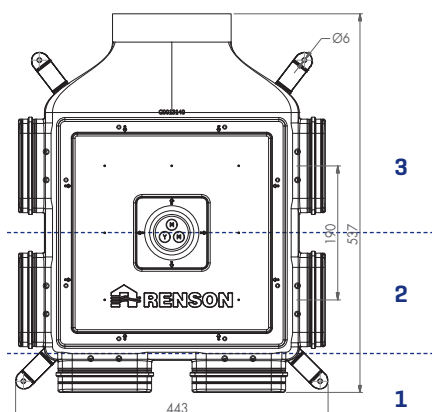
## CARACTERISTIQUES DU PRODUIT

- Fabriqué en HDPE RAL 9002
- Antistatique
- Classe d'étanchéité à l'air D
- Paroi intérieure lisse
  - Faible résistance à l'air
  - Facile à nettoyer

## EMBALLAGE

N° Art : 1 kit = 2 x G0013140  
 Contenu du kit : 2 x caisson de distribution [G0013140] + 12 x bride de fixation en métal [G0013137]  
 Dimensions : 470 x 590 x 190 mm

Pour limiter la perte de charge, raccorder si possible les conduits dans l'ordre suivant [1 - 2 - 3] :



\* Valeurs provisoires



## DESCRIPTION

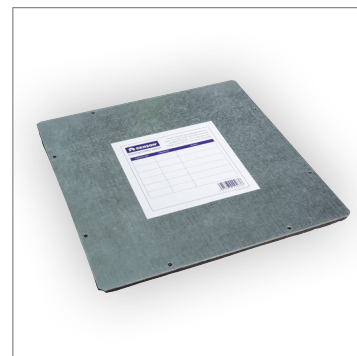
Chaque caisson de distribution peut être équipé d'un volet d'inspection en quelques minutes. Les vis sont comprises et permettent un montage rapide [ouverture et fermeture]. Le volet d'inspection peut être placé sur ou sous le caisson de distribution et peut être utilisé pour la chape, le béton et les faux murs/plafonds.

Ce volet d'inspection de haute qualité et durable permet l'accès au système de conduits de ventilation Easyflex® pour le nettoyage et/ou l'inspection des différents éléments. Sur l'étiquette on peut mentionner la date d'inspection, le responsable et les remarques éventuelles. Ceci permet de suivre l'entretien avec précision.

La mousse d'étanchéité permet une étanchéité parfaite du réseau des conduits, ce qui optimise le flux d'air.

Le volet d'inspection peut être installé sur :

- Caisson de distribution droit 160 mm [G0013140]
- Caisson de distribution coudé 160 mm [G0013135]
- Caisson de distribution avec 8 piquages [G0013136]



Volet d'inspection – 76050405

## CARACTERISTIQUES DU PRODUIT

- Fabriqué en acier galvanisé
- Mousse d'étanchéité

## EMBALLAGE

Art. n° : 76050405

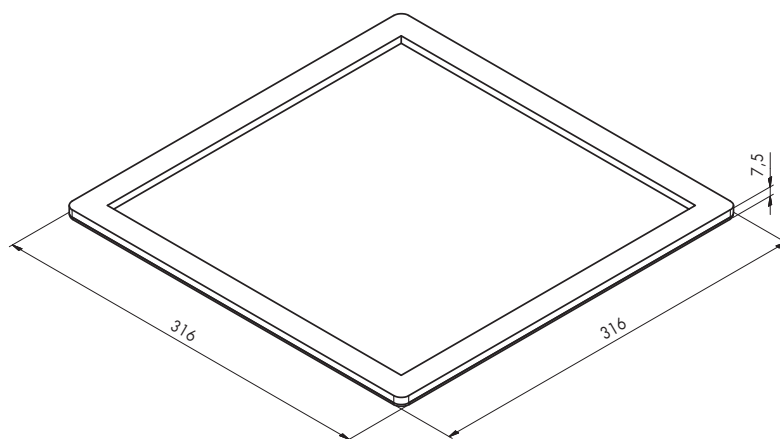
Contenu du kit : 1 x volet d'inspection [76050405]

8 x vis

8 x clips

Dimensions : 316 x 316 x 7,5 mm

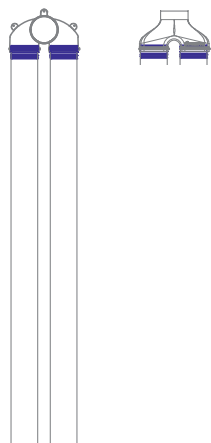
Emballage : Par pièce



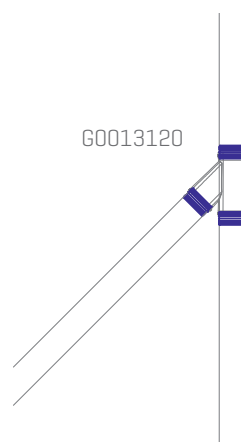
## 2 PIECES

Ø 125 → 2 x [140 x 60]

G0013118 ou G0013141



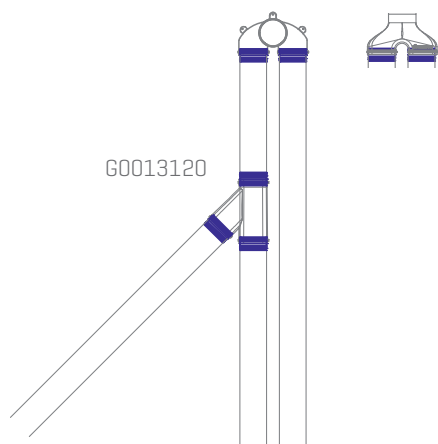
140 x 60 → 2 x [140 x 60]



## 3 PIECES

Ø 125 → 3 x [140 x 60]

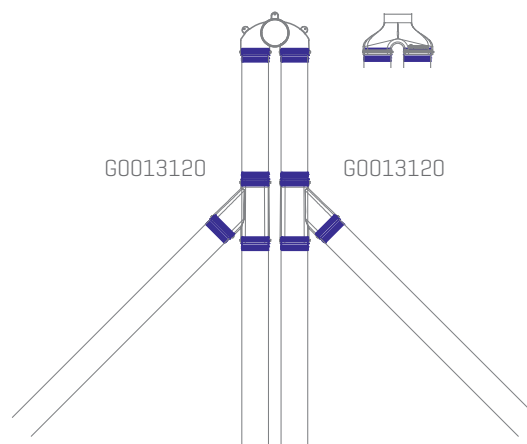
G0013118 ou G0013141



## 4 PIECES

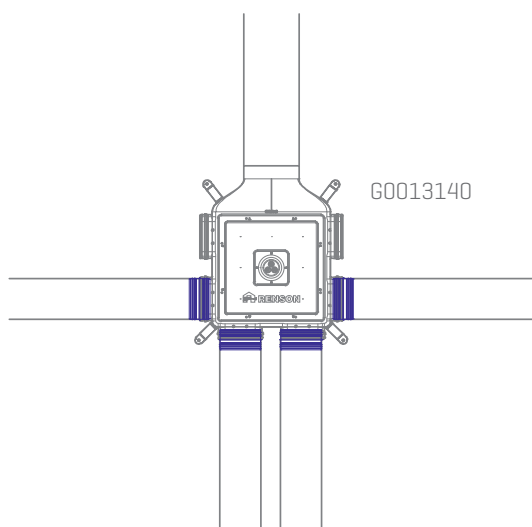
Ø 125 → 4 x [140 x 60]

G0013118 ou G0013141

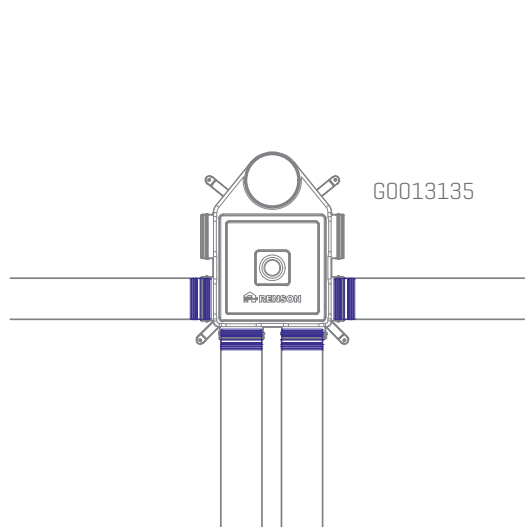


**4 à 6 PIÈCES**

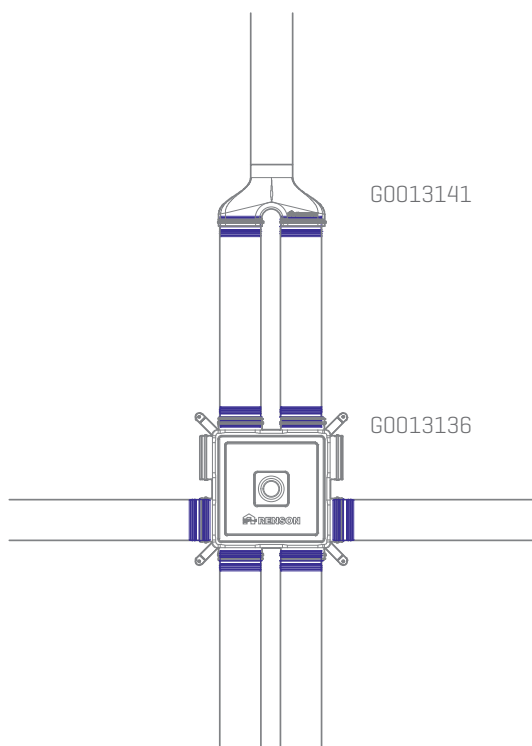
Ø 160 → 4 à 6 x [140 x 60]



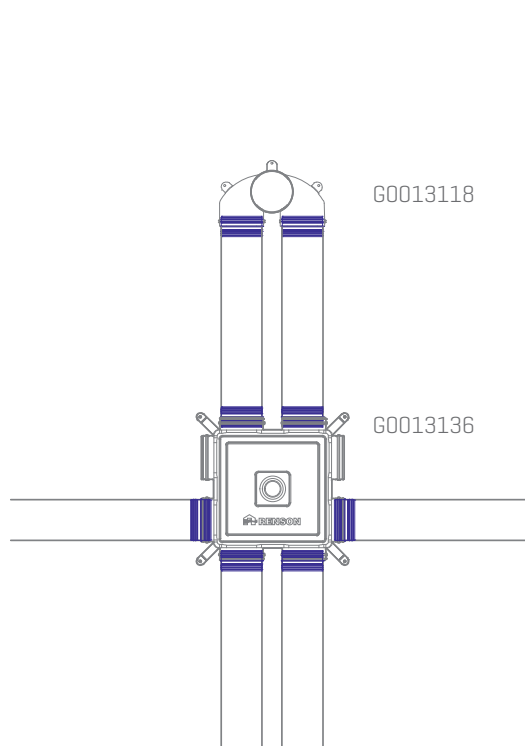
Ø 160 → 4 à 6 x [140 x 60]



Ø 125 → 4 à 6 x [140 x 60]



Ø 125 → 4 à 6 x [140 x 60]



**Easyflex raccord flexible - pour relier G0013126 G0013110**