



Ventilateurs hélico-centrifuges de hauteur réduite fabriqués en matériaux plastiques (jusqu'au modèle 800) ou en tôle d'acier protégée par une peinture époxy polyester pour les modèles supérieurs. Montage dans toutes les positions. La conception unique des supports à brides de fixation permet à l'ensemble moteur-hélice d'être monté ou démonté facilement sans nécessité de démonter le conduit.

Moteurs

Modèles 160 à 2000: Moteurs IP 44, classe B avec roulements à billes et protection thermique intégrée (1). 2 vitesses, variable en standard. 1 vitesse, non variable sur version temporisée. Tension d'alimentation: Monophasée 230V 50/60Hz (2).

Modèles 4000 à 6000: Moteurs IP 54, classe F avec roulements à billes et protection thermique intégrée. 1 vitesse variable en standard. Tension d'alimentation: Monophasée 230V 50/60Hz.

(1) Pour les TD 160, 250 et 350: type fusible. Pour les autres modèles: à réarmement manuel type PTC.

(2) TD-800: ne fonctionne pas en 230V60Hz en standard.

Autres données

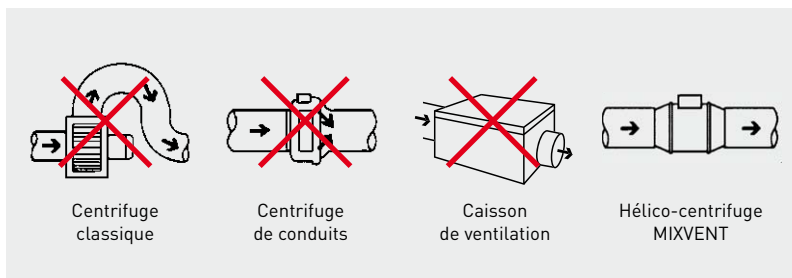
La temporisation des modèles MIXVENT TD-T est réglable de 1 à 30 minutes. Ces modèles ont un moteur à 1 vitesse, non réglable. Les modèles triphasés sont réglables par variateur de fréquence. Les TD-4000 et 6000 sont aussi disponibles en version triphasée 400V50Hz.



La grande amplitude de gamme de la série MIXVENT-TD lui permet d'être une solution efficace pour tous les types d'installations de ventilation à usage domestique ou commercial.



HAUTEUR RÉDUITE



La hauteur réduite de la série TD-MIXVENT est la meilleure solution pour les installations où l'encombrement est limité comme dans les faux-plafonds.

FACILITÉ DE MONTAGE



Fixer le support.



Insérer le corps moteur-hélice.

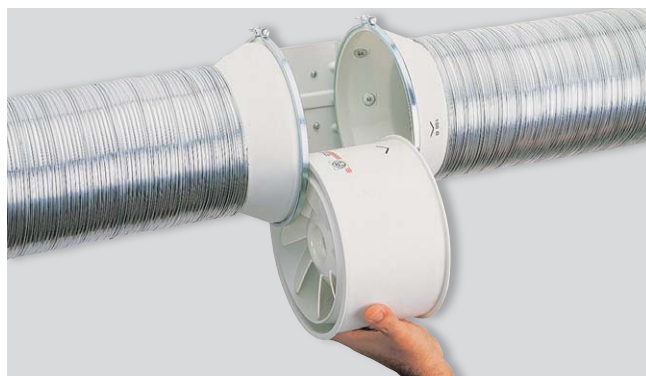


Réaliser les connections.



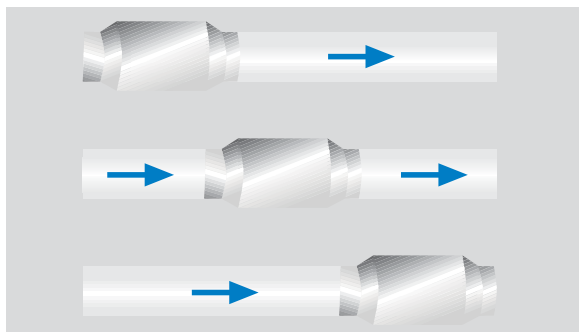
Raccorder les conduits.

ENTRETIEN FACILE



La conception unique des supports à brides de fixation permet au corps moteur-hélice d'être monté ou démonté facilement sans nécessité de démonter le conduit.

FLEXIBILITÉ POUR LE MONTAGE



Peut être monté à n'importe quel point du conduit.

MODÈLES TD-MIXVENT-T



Les modèles MIXVENT TD-T (160 au 800) incorporent une temporisation réglable entre 1 et 30 minutes. Fournis avec moteur 1 vitesse n'acceptant pas la variation de vitesse.

MODÈLE 160



Les modèles TD-160/100N SILENT sont particulièrement silencieux. En effet, le moteur est monté sur silent-blocks absorbant les vibrations générées par le moteur.

CARACTÉRISTIQUES CONSTRUCTIVES

| | 160 | 250 | 350 | 500 | 800 | 800N | 1000 | 1300 | 2000 | 4000 | 6000 |
|--|-----|-----|-----|-----|-----|------|------|------|------|------------------|------------------|
| CORPS EN POLYPROPYLÈNE | ● | ● | ● | ● | ● | ● | | | | | |
| CORPS EN ACIER | ● | | | | | | ● | ● | ● | ● | ● |
| HÉLICE EN ABS | ● | ● | ● | ● | ● | ● | | | | | |
| HÉLICE EN ALUMINIUM | | | | | | | ● | ● | ● | ● ⁽¹⁾ | ● ⁽¹⁾ |
| CLASSE DE PROTECTION | II | II | II | II | II | II | I | I | I | I | I |
| PROTECTION THERMIQUE TYPE FUSIBLE | ● | ● | ● | | | | | | | | |
| PROTECTION THERMIQUE À RÉARMEMENT MANUEL (PTC) | | | | ● | ● | ● | ● | ● | ● | ● | ● |
| ROULEMENTS À BILLES GRAISSÉS À VIE | ● | ● | ● | ● | ● | ● | ● | ● | ● | ● | ● |
| MOTEUR 1 VITESSE, VARIABLE | | | | | | | | | | ● | ● |
| MOTEUR 2 VITESSES, VARIABLE (2) | ● | ● | ● | ● | ● | ● | ● | ● | ● | | |

(1) Injection aluminium une seule pièce.

(2) Les modèles avec temporisation (TD-MIXVENT-T) ne sont pas variables en vitesse.

CARACTÉRISTIQUES TECHNIQUES

| TD-MIXVENT | Vitesse (tr/mn) | Puissance absorbée maxi. (W) | Intensité absorbée maxi. (A) | Débit maxi. (m³/h) | Température min./max. (°C) | Niveau pression sonore* (dB(A)) | Ø Conduit (mm) | Poids (kg) | Variateur de vitesse possible | Schéma électrique** (n°) |
|---------------------|-----------------|------------------------------|------------------------------|--------------------|----------------------------|---------------------------------|----------------|------------|-------------------------------|--------------------------|
| TD-160/100 N SILENT | 2500 | 20 | 0,16 | 180 | -20/+40 | 24 | 100 | 1,4 | RMB-1,5 / REB-1 | 9, 10 |
| | 2200 | 12 | 0,10 | 140 | | 21 | | | | |
| TD-250/100 | 2200 | 24 | 0,11 | 240 | -20/+40 | 31 | 100 | 2,0 | RMB-1,5 / REB-1 | 9, 10 |
| | 1850 | 18 | 0,10 | 180 | | 26 | | | | |
| TD-350/125 | 2250 | 30 | 0,13 | 360 | -20/+40 | 33 | 125 | 2,0 | RMB-1,5 / REB-1 | 9, 10 |
| | 1900 | 22 | 0,10 | 280 | | 28 | | | | |
| TD-500/150 | 2500 | 50 | 0,22 | 580 | -20/+60 | 33 | 150 | 2,7 | RMB-1,5 / REB-1 | 9, 10 |
| | 1950 | 44 | 0,19 | 430 | | 29 | | | | |
| TD-500/160 | 2500 | 50 | 0,22 | 580 | -20/+60 | 33 | 160 | 2,7 | RMB-1,5 / REB-1 | 9, 10 |
| | 1950 | 44 | 0,19 | 430 | | 29 | | | | |
| TD-800/200N | 2780 | 95 | 0,45 | 880 | -20/+60 | 37 | 200 | 4,9 | RMB-1,5 / REB-1 | 9, 10 |
| | 2480 | 90 | 0,43 | 700 | | 33 | | | | |
| TD-800/200 | 2500 | 120 | 0,50 | 1.100 | -20/+60 | 39 | 200 | 4,9 | RMB-1,5 / REB-1 | 9, 10 |
| | 2000 | 100 | 0,45 | 800 | | 33 | | | | |
| TD-1000/250 | 2800 | 125 | 0,50 | 1.010 | -40/+60 | 40 | 250 | 9,4 | RMB-1,5 / REB-1 | 12, 13 |
| | 2610 | 85 | 0,35 | 900 | | 38 | | | | |
| TD-1300/250 | 2520 | 180 | 0,80 | 1.300 | -40/+60 | 43 | 250 | 9,4 | RMB-1,5 / REB-1 | 12, 13 |
| | 2000 | 140 | 0,60 | 1.100 | | 39 | | | | |
| TD-2000/315 | 2700 | 255 | 1,20 | 2.000 | -40/+60 | 47 | 315 | 14,0 | RMB-1,5 / REB-2,5 | 12, 13 |
| | 2000 | 160 | 0,80 | 1.550 | | 42 | | | | |
| TD-4000/355 | 1400 | 345 | 1,53 | 3.800 | -40/+40 | 44 | 355 | 19,0 | RMB-3,5 / REB-2,5 | 15, 16 |
| TD-6000/400 | 1400 | 665 | 2,97 | 5.500 | -40/+40 | 44 | 400 | 26,0 | RMB-8 / REB-5 | 17, 18 |

THREE PHASE

| | | | | | | | | | | |
|------------------|------|-----|------|-------|---------|----|-----|------|-------------------------|----|
| TD-4000/355 TRIF | 1375 | 345 | 0,75 | 3.800 | -40/+40 | 44 | 355 | 19,0 | RMT-1,5 / VFTM TRI 0,37 | 21 |
| TD-6000/400 TRIF | 1375 | 650 | 2,10 | 5.500 | -40/+40 | 44 | 400 | 26,0 | RMT-2,5 / VFTM TRI 0,75 | 21 |

* Sound pressure level radiated at 3 m at free air conditions with rigid ducts at the inlet and at the outlet.

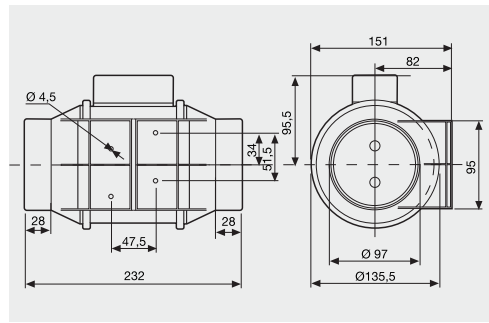
** See section of Wiring Diagrams.

| TD-MIXVENT-T (modèles TD-MIXVENT avec temporisation) | Vitesse (tr/mn) | Puissance absorbée maxi. (W) | Intensité absorbée maxi. (A) | Débit maxi. (m³/h) | Température min./max. (°C) | Niveau pression sonore* (dB(A)) | Ø Conduit (mm) | Poids (kg) |
|--|-----------------|------------------------------|------------------------------|--------------------|----------------------------|---------------------------------|----------------|------------|
| TD-160/100 NT SILENT | 2500 | 20 | 0,16 | 180 | -20/+40 | 24 | 100 | 1,4 |
| TD-250/100 T | 2200 | 24 | 0,11 | 240 | -20/+40 | 31 | 100 | 2,0 |
| TD-350/125 T | 2250 | 30 | 0,13 | 360 | -20/+40 | 33 | 125 | 2,0 |
| TD-500/150 T | 2500 | 50 | 0,22 | 580 | -20/+60 | 33 | 150 | 2,7 |
| TD-500/160 T | 2500 | 50 | 0,22 | 580 | -20/+60 | 33 | 160 | 2,7 |
| TD-800/200 T | 2500 | 120 | 0,50 | 1.100 | -20/+60 | 39 | 200 | 4,9 |

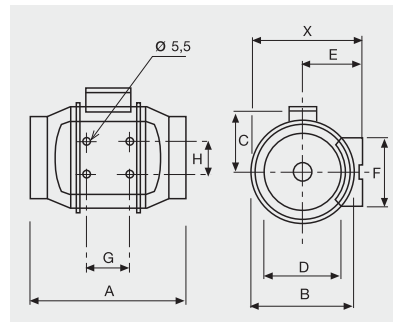
* Niveau de pression sonore, rayonné à 3 m en champ libre, avec conduits rigides à l'aspiration et au refoulement.

DIMENSIONS (mm)

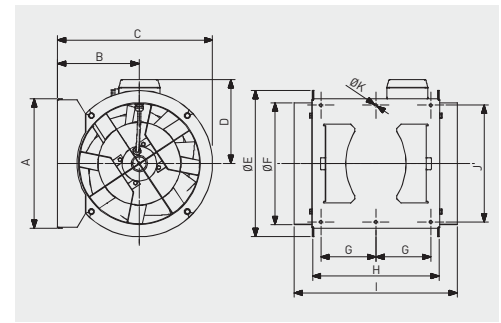
TD-160/100 N SILENT



TD-250 to TD-2000



TD-4000 / TD-6000



| Modèle | X | A | Ø B | C | Ø D | E | F | G | H |
|-------------|-------|-----|-----|-----|-----|-----|-----|-----|-----|
| TD-250/100 | 188 | 303 | 176 | 115 | 97 | 100 | 90 | 80 | 60 |
| TD-350/125 | 188 | 258 | 176 | 115 | 123 | 100 | 90 | 80 | 60 |
| TD-500/150 | 212 | 295 | 200 | 127 | 147 | 112 | 130 | 80 | 60 |
| TD-500/160 | 212 | 295 | 200 | 127 | 157 | 112 | 130 | 80 | 60 |
| TD-800/200N | 232,5 | 302 | 217 | 141 | 198 | 124 | 140 | 100 | 94 |
| TD-800/200 | 232,5 | 302 | 217 | 141 | 198 | 124 | 140 | 100 | 94 |
| TD-1000/250 | 291 | 386 | 272 | 192 | 248 | 155 | 168 | 145 | 140 |
| TD-1300/250 | 291 | 386 | 272 | 192 | 248 | 155 | 168 | 145 | 140 |
| TD-2000/315 | 356 | 450 | 336 | 224 | 312 | 188 | 210 | 182 | 178 |

| Modèle | A | B | C | D | Ø E | Ø F | G | H | I | J | Ø K |
|-------------|-----|-----|-----|-----|-----|-----|-----|-----|-----|-----|-----|
| TD-4000/355 | 377 | 238 | 451 | 224 | 426 | 354 | 150 | 368 | 474 | 340 | 8.5 |
| TD-6000/400 | 407 | 249 | 249 | 267 | 487 | 399 | 160 | 425 | 547 | 370 | 8.5 |

SPECTRE DE PUISSANCE ACOUSTIQUE EN dB(A), PAR BANDE DE FRÉQUENCE, À L'ASPIRATION ET RAYONNÉ, À LA GRANDE VITESSE

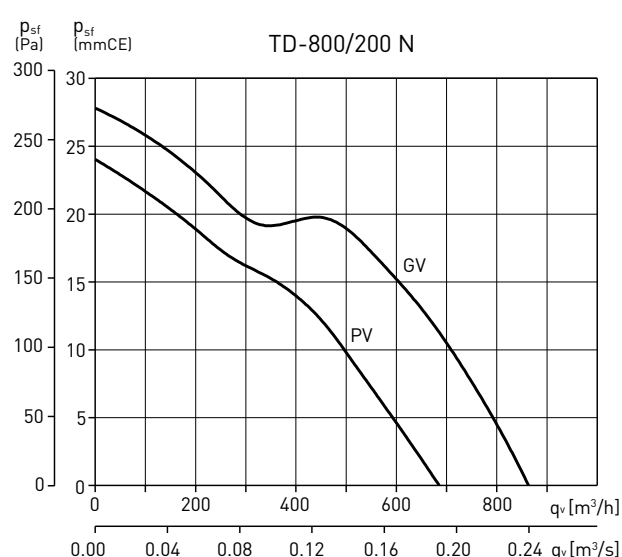
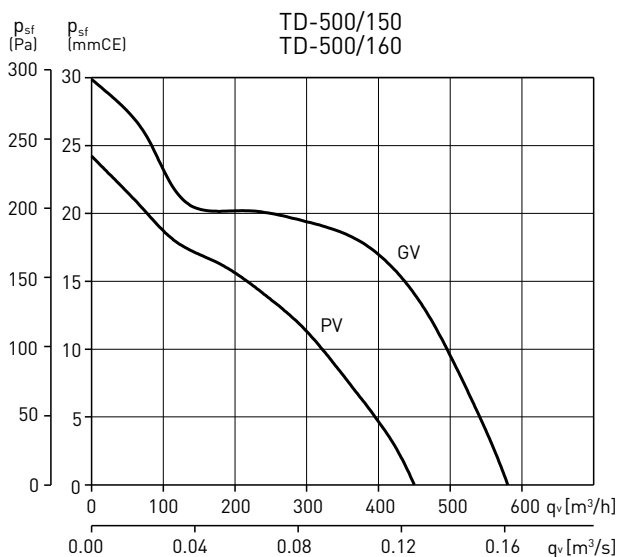
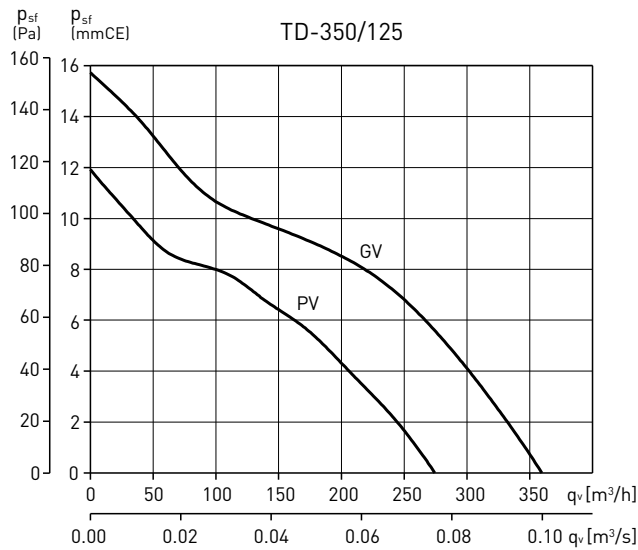
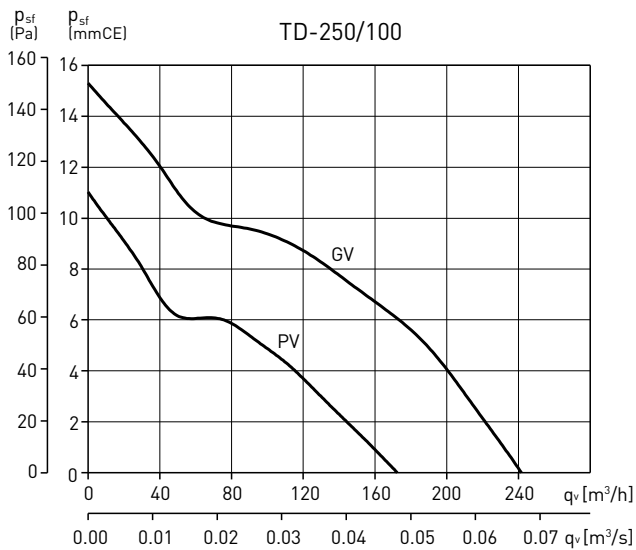
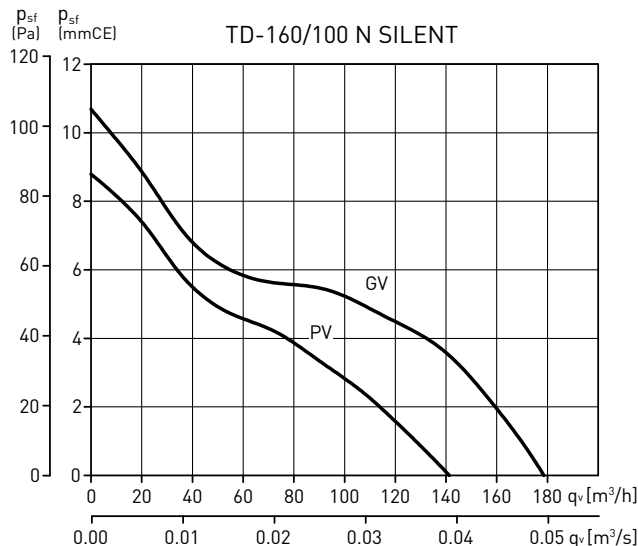
| ASPIRATION | 63 | 125 | 250 | 500 | 1000 | 2000 | 4000 | 8000 |
|---------------------|----|-----|-----|-----|------|------|------|------|
| TD-160/100 N SILENT | 24 | 32 | 39 | 46 | 52 | 49 | 40 | 21 |
| TD-250/100 | 28 | 47 | 46 | 53 | 52 | 47 | 39 | 33 |
| TD-350/125 | 35 | 47 | 46 | 53 | 54 | 50 | 41 | 33 |
| TD-500/150 | 32 | 35 | 55 | 57 | 59 | 62 | 56 | 48 |
| TD-500/160 | 32 | 35 | 55 | 57 | 59 | 62 | 56 | 48 |
| TD-800/200N | 37 | 42 | 62 | 64 | 66 | 64 | 60 | 52 |
| TD-800/200 | 37 | 47 | 61 | 63 | 68 | 67 | 64 | 54 |
| TD-1000/250 | 35 | 45 | 58 | 66 | 72 | 69 | 62 | 54 |
| TD-1300/250 | 37 | 52 | 64 | 67 | 75 | 73 | 66 | 61 |
| TD-2000/315 | 41 | 57 | 66 | 71 | 77 | 74 | 67 | 62 |
| TD-4000/355 | 40 | 49 | 61 | 66 | 73 | 70 | 66 | 57 |
| TD-6000/400 | 43 | 56 | 67 | 72 | 76 | 74 | 69 | 60 |

| RAYONNE | 63 | 125 | 250 | 500 | 1000 | 2000 | 4000 | 8000 |
|---------------------|----|-----|-----|-----|------|------|------|------|
| TD-160/100 N SILENT | 24 | 24 | 37 | 34 | 36 | 41 | 32 | 21 |
| TD-250/100 | 27 | 46 | 45 | 44 | 43 | 43 | 32 | 25 |
| TD-350/125 | 33 | 46 | 46 | 47 | 47 | 45 | 33 | 24 |
| TD-500/150 | 25 | 32 | 43 | 39 | 44 | 53 | 42 | 29 |
| TD-500/160 | 25 | 32 | 43 | 39 | 44 | 53 | 42 | 29 |
| TD-800/200N | 26 | 32 | 48 | 47 | 52 | 53 | 44 | 31 |
| TD-800/200 | 29 | 36 | 47 | 46 | 54 | 57 | 48 | 33 |
| TD-1000/250 | 23 | 34 | 44 | 46 | 58 | 57 | 46 | 43 |
| TD-1300/250 | 22 | 36 | 39 | 47 | 60 | 59 | 52 | 47 |
| TD-2000/315 | 29 | 41 | 52 | 55 | 64 | 63 | 57 | 53 |
| TD-4000/355 | 31 | 49 | 55 | 55 | 63 | 57 | 51 | 40 |
| TD-6000/400 | 30 | 53 | 59 | 55 | 61 | 55 | 54 | 45 |

COURBES CARACTÉRISTIQUES

- q_v : Débit en m^3/h et m^3/s .
- p_{sf} : Pression statique en mmCE et Pa.
- Air sec normal à 20°C et 760mmHg.
- Essais aérauliques selon les normes ISO 5801 et AMCA 210-99.

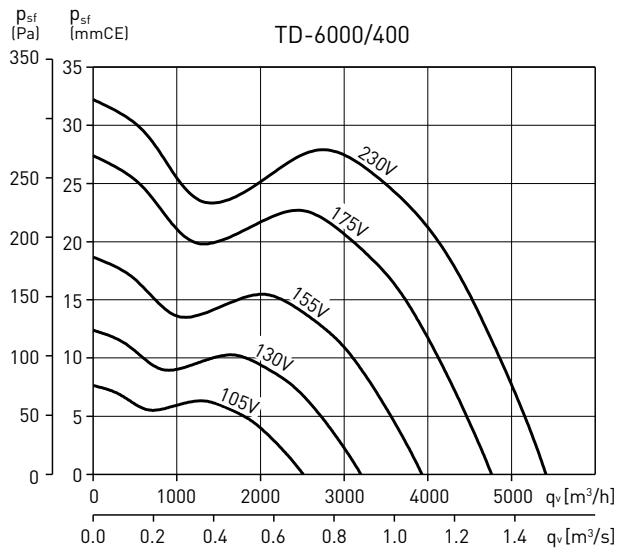
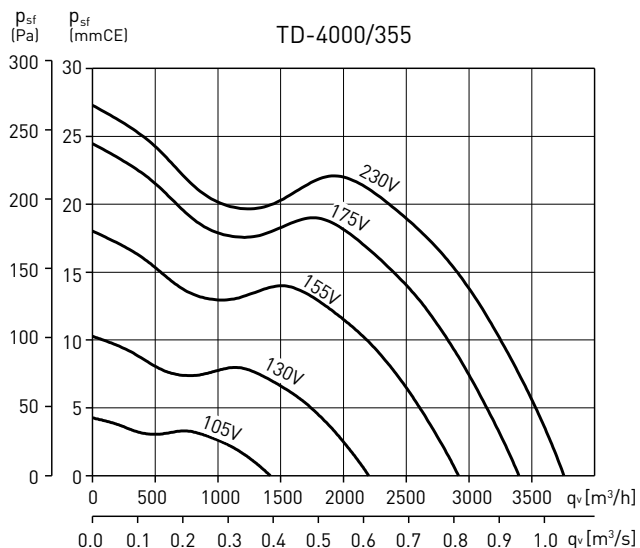
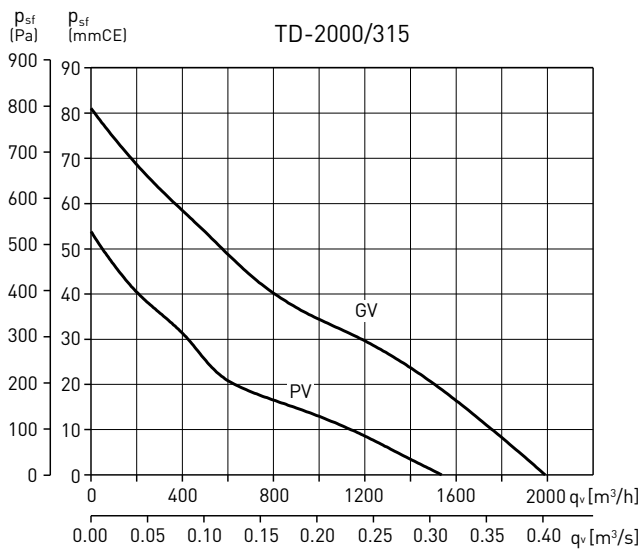
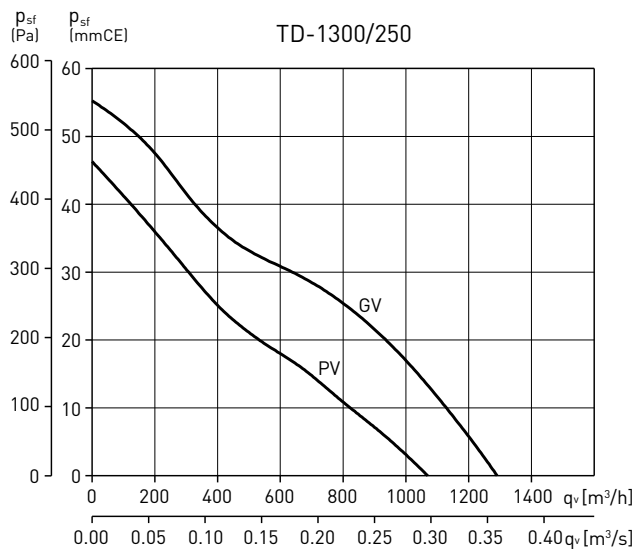
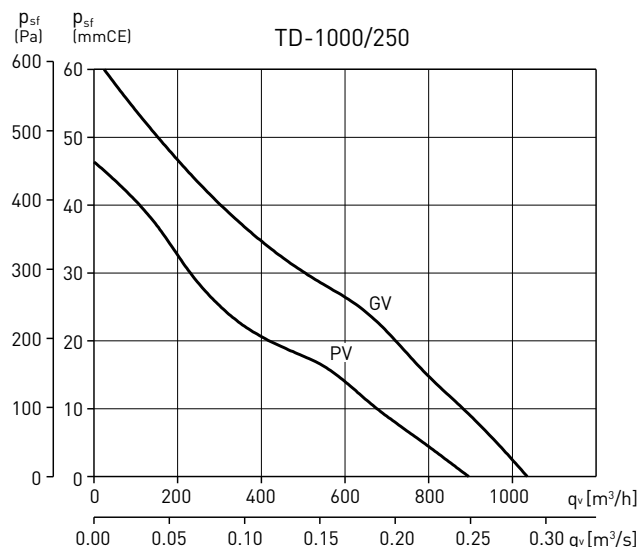
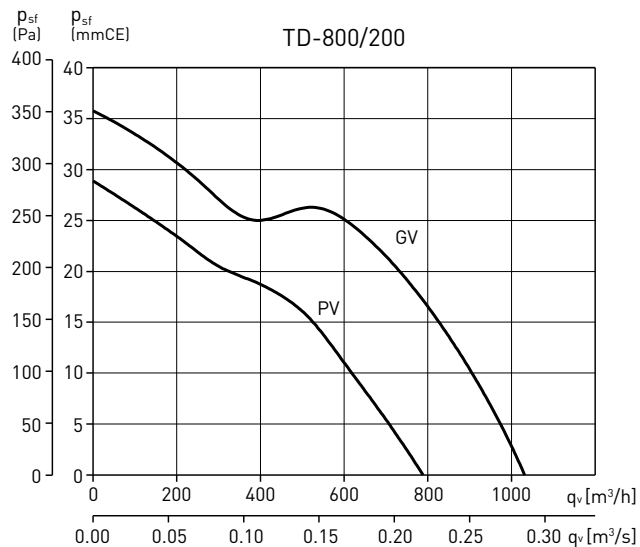
GV = Grande vitesse
PV = Petite vitesse



COURBES CARACTÉRISTIQUES

- q_v : Débit en m^3/h et m^3/s .
- p_{sf} : Pression statique en mmCE et Pa.
- Air sec normal à 20°C et 760mmHg.
- Essais aérauliques selon les normes ISO 5801 et AMCA 210-99.

GV = Grande vitesse
PV = Petite vitesse





Les Kits permettent une installation rapide et complète d'un système de ventilation. Les Kits permettent une extraction efficace pour les salles de bains, toilettes, salles d'eau et autres applications nécessitant d'extraire les mauvaises odeurs et humidité de l'air. 3 Kits sont disponibles:

- KIT TD-160/100 N SILENT composé de:**
 1 extracteur TD-160/100N SILENT
 + 4 m de conduit flexible aluminium GSA-100
 + 1 bouche d'extraction circulaire BOR-100
 + 1 grille extérieure GR-100
 + 1 bande adhésive BA

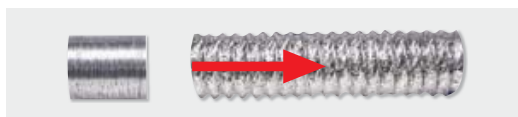
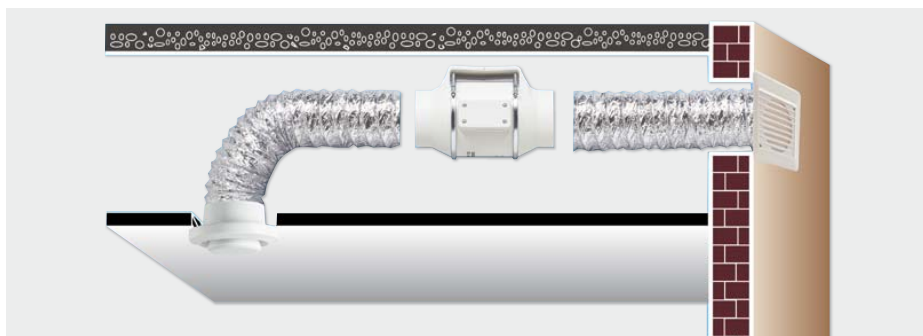
- KIT TD-250/100 composé de:**
 1 extracteur TD-250/100+ 4 m de conduit flexible aluminium GSA-100
 + 1 bouche d'extraction circulaire BOR-100
 + 1 grille extérieure GR-100
 + 1 bande adhésive BA

- KIT TD-160/100 NT SILENT composé de:**
 1 extracteur TD-100/160 NT SILENT
 + 4 m de conduit flexible aluminium GSA
 + 1 bouche d'extraction circulaire BOR-100
 + 1 grille extérieure GR-100
 + 1 bande adhésive BA

- KIT TD-250/100T composé de:**
 1 extracteur TD-250/100 T
 + 4 m de conduit flexible aluminium GSA
 + 1 bouche d'extraction circulaire BOR-100
 + 1 grille extérieure GR-100
 + 1 bande adhésive BA

Les extracteurs TD-T sont équipés d'une temporisation réglable entre 1 et 30 minutes permettant de maintenir en fonctionnement le ventilateur durant la période sélectionnée après extinction de celui-ci.

INSTALLATION ET MONTAGE



ACCESSORIES INCLUDED IN KIT



GSA-100
Conduit flexible circulaire de Ø 100 mm.



GR-100
Grille extérieure.



BOR-100
Bouche d'extraction circulaire.



BA-50
Bande adhésive en aluminium (10 m).