

Plastron Excel Incliné pour Noyau Keystone 45 x 45 mm 2 Port

Référence du produit: 100-282

excel
without compromise.



✕ Convient à tous les noyaux keystone Excel

✕ Disponible en version 1 et 2 ports

✕ Se monte directement dans la goulotte

✕ Forme arrondie

✕ Large champ d'étiquetage

Présentation du produit

Les plastrons Keystone arrondis 45 x 45 mm sont disponibles en versions 1 et 2 ports. Chaque plastron prend en charge tous les noyaux keystone Excel permettant de présenter des raccordements blindés et non blindés de catégories 5e, 6 et 6A de manière uniforme.

Les clips de fixation sont positionnés à l'arrière du plastron pour permettre à la goulotte de protection des câbles d'être montée à l'horizontale ou à la verticale tout en maintenant le plastron à la verticale. Chaque port est protégé par un plastron arrondi équipé d'un ressort et fabriqué dans le même matériau. Le plastron est livré avec une étiquette en papier et doté d'une fenêtre transparente.

Caractéristiques du produit

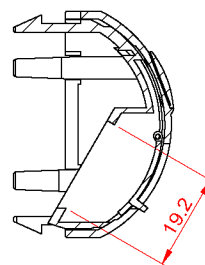
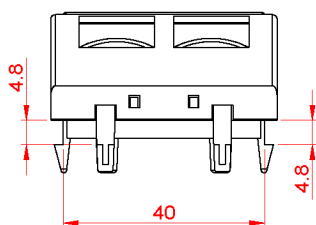
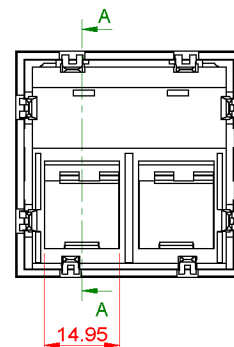
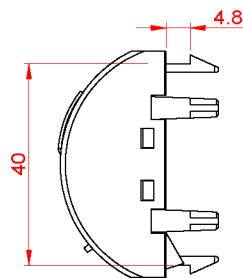
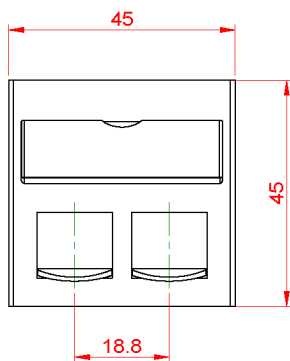
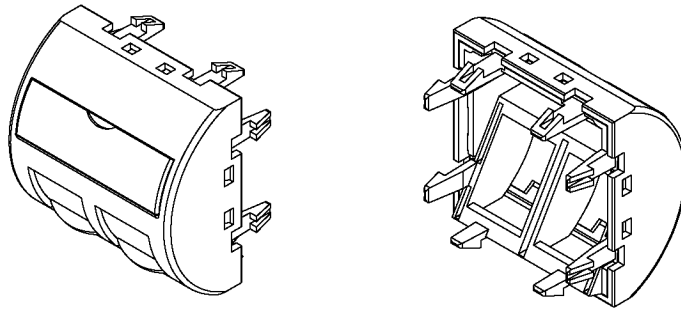
Élément	Valeur
utilisation	connecteur de données encastrable
matériau	plastique
couleur	blanc
numéro RAL (équivalent)	9016
type de fixation	à clipser
nombre de modules (construction modulaire)	2
largeur d'appareil	45 mm
hauteur d'appareil	45 mm

Plastron Excel Incliné pour Noyau Keystone 45 x 45 mm 2 Port

Référence du produit: 100-282



Dessin de produit



SECTION A-A

Plastron Excel Incliné pour Noyau Keystone 45 x 45 mm 2 Port

Référence du produit: 100-282



Normes applicables

Informations concernant les références produits

Référence du produit	Description
100-282	Plastron Excel Incliné pour Noyau Keystone 45 x 45 mm 2 Port

Excel est une solution d'infrastructure globale aux performances internationales de premier plan - conception, fabrication, support et livraison - sans compromis.

Contactez-nous à l'adresse sales@excel-networking.com



E&OE. Excel is a registered trade name of Mayflex Holdings Ltd.