

KNX - KNX Gen6 Standard détecteurs de présence

Indoor 180-KNX-ST



- N°-Article 93363

Informations Produits

- Détecteur de présence KNX avec coupleur bus KNX intégré, en particulier pour montage mural
- 1 x lumière (pour régulation ou commutation), 1 x sortie de appareil esclave, 3 blocs CVC distincts
- Mode semi-automatique intelligent, mode de régulation indépendant de l'occupation (interrupteur photoélectrique), mode automatique
- Adaptation individuelle de la sensibilité des capteurs PIR
- Mesure de la lumière mixte au moyen d'un capteur de lumière interne
- Différentes fonctions de verrouillage
- Les leds d'état peuvent être activées / désactivées
- Le bouton de programmation (adresse physique) peut être actionné par télécommande
- Régulation/commutation de trois groupes d'éclairage via offset (possibilité d'influence externe)
- Courte présence, auto-ajustement de la temporisation, fonction de couloir
- Appel de scènes d'éclairage
- Mode CVC (1=confort, 2=veille, 3=économie, 4 protection contre gel/chaleur)
- Fonctionnement maître-esclave pour étendre la zone de détection
- Options d'optimisation étendues pour la mesure de la lumière
- La valeur mesurée de la lumière est communiquée au bus
- Commande à distance IR possible via télécommande IR optionnelle
- PIN code
- Possibilité de commande manuelle via des boutons-poussoirs KNX externes
- Contrôle des fonctions (battement cardiaque, envoi cyclique)
- Arrêt forcé
- Fonction arrêt central intelligent
- Prémonition de coupure
- Comportement sur le retour de tension du bus définissable au choix

- Pause de sécurité variable après l'extinction des lumières
- Paramètres ex ETS 4 pour l'intégration dans les systèmes KNX
- La base de données des produits à importer dans la base de données ETS peut être téléchargée à partir du site web de B.E.G.
- Adaptation de la courbe de variation
- Détermination du facteur de réflexion, par exemple sur la table de travail, avec BLE-IR-Adapter optionnel
- Fonction de rodage pour lampes fluorescentes (sélectionnable de 1h à 100h)
- Soft start
- À combiner avec le cadre de couverture (dimension de la couverture intérieure 50 x 50 mm) en 5 couleurs différentes
- Peut être utilisé en combinaison avec des plaques centrales dans des systèmes de cadres communs de différents fabricants
- B.E.G. cadres et plaques centrales pour la combinaison avec d'autres systèmes disponibles
- Les cadres de finition doivent être commandés séparément, disponibles en différentes couleurs.
- **Domaines d'application :**
parkings souterrains, zones d'entrée, corridors / voies de circulation, escaliers, toilettes, entrepôts / salles techniques

Données techniques

Tension:	par le BUS KNX
Dimensions:	(cadre non-inclus) 70 x 70 x 61 mm
Consommation de courant:	12 mA
Zone de détection:	horizontal 180° (Montage mural)
Portée:	max. 10 m transversale max. 3 m frontale
Zone de détection pour une approche en biais:	150 m ² / 1,1 m Hauteur de fixation
Hauteur de fixation min./max./recommandée:	1 m / 2,2 m / 1,1 m
Niveau de protection/classe:	IP20 / Classe III
Résistance aux chocs:	IK05
Température ambiante:	-25 °C à +55 °C
Boîtier:	Polycarbonate, résistant aux UV
Nombre de capteurs de luminosité:	1
Nombre de capteurs PIR:	1
KNX TP 256:	Oui
Lumière d'orientation:	5 - 100 % / OFF / 1 min - 255 min
Lumière de nuit:	5 - 100 %
Valeur de consigne de	5 - 2000 Lux

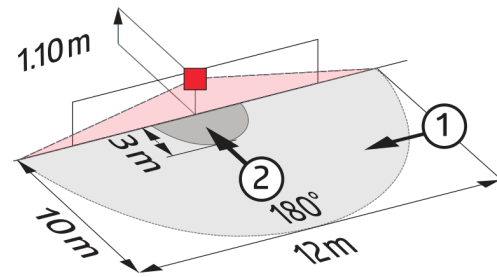
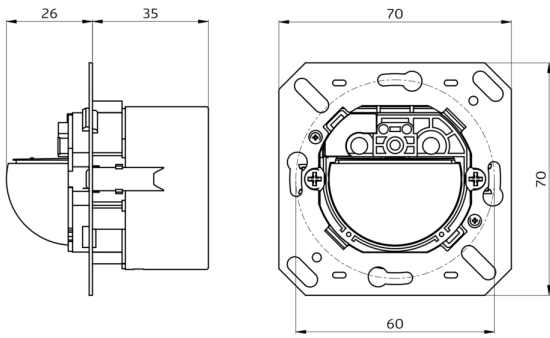
luminosité:

Désignation

Désignation	Couleur	N°-Article	EAN-Code
Indoor 180-KNX-ST cadre non- inclus	-	93363	4007529933631

Accessoire

Désignation	Couleur	N°-Article	EAN-Code
Adapter BLE-IR	noir	93067	4007529930678
IR-PD-KNX	-	92123	4007529921232
Cadre IP20 Indoor 180	blanc pur mat, similaire RAL9010	92630	4007529926305
Cadre IP20 Indoor 180	blanc laque mat, similaire RAL9016	92631	4007529926312
Cadre IP20 Indoor 180	anthracite mat, similaire RAL7021	92634	4007529926343
Cadre IP54 Indoor 180	blanc pur mat, similaire RAL9010	92139	4007529921393
Cadre IP20 Indoor 180	blanc perlé mat, similaire RAL1013	92632	4007529926329
Cadre IP20 Indoor 180	zilver mat, similaire RAL9006	92633	4007529926336
Socle AP Indoor 180	blanc pur mat, similaire RAL9010	92141	4007529921416
Plaque centrale Indoor 180 45x45	blanc laque mat, similaire RAL9016	38947	4007529389476
Plaque centrale Indoor 180 55 x 55 mm	blanc pur brillant	39222	4007529392223



Dimensions 93363

Zone de détection

- 1: Approche du détecteur en biais
- 2: Approche du détecteur de face

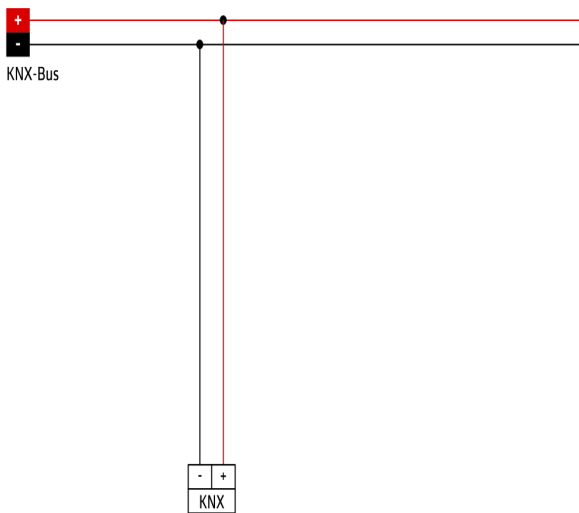


Schéma de raccordement