

Date

Name

Client

Project Name

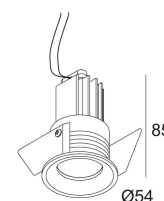
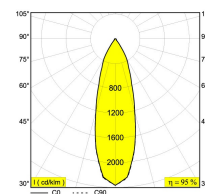
Quote#

Type/Quantity

MICRO REO 93035

302 22 811 932

[Lien web](#)



Forme/taille découpée: 46 mm

Profondeur 90 mm

d'encastrement:

Épaisseur de la surface min.5

de montage:

Coloris disponibles: NOIR (302 22 811 932 B)
BLANC (302 22 811 932 W)

NON ADJUSTABLE

INCL.1 x LED WHITE 7,1W / CRI>90 / 3000K / 774lm

INCL.1 x REFLECTOR FL-35°

EXCL.LED POWER SUPPLY 350mA-DC

Technics LED: Source lumineuse: 774 lm // 7 W // 116 lm/W
Luminaire: 735 lm // 8 W // 90 lm/W

Classe: III

Poids: 0.2 KG

Niveau de protection: IP20

Distance minimale: indisp.

Options: LED POWER SUPPLY 350mA-DC DIM

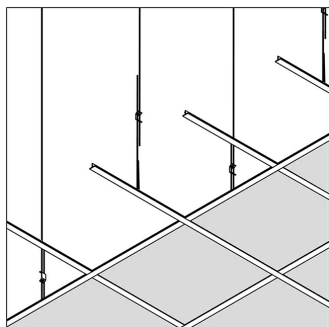
Pour obtenir des instructions d'installation détaillées, Consultez le manuel svp

[302 22 811 XXX HAND.pdf](#)

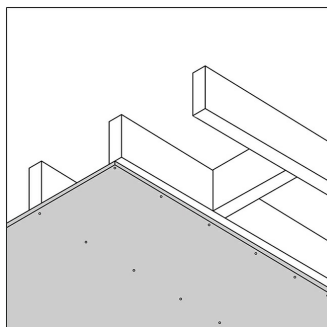
MICRO REO 93035

302 22 811 932

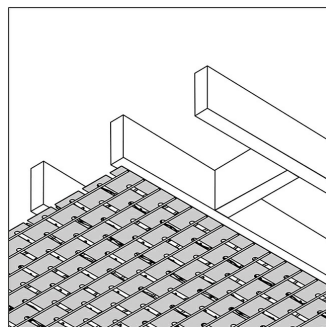
La compatibilité du plafond



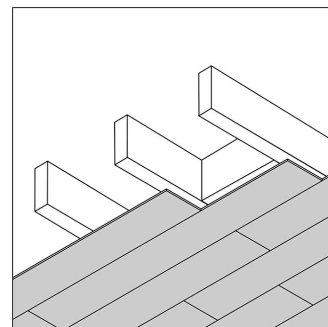
Plafond suspendu



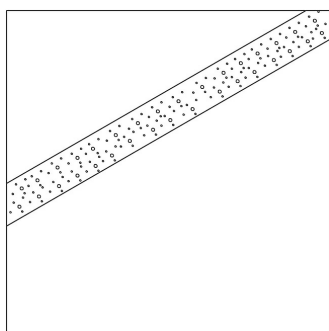
Placoplâtre / BA13



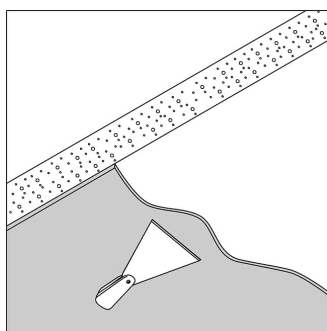
Stucanet



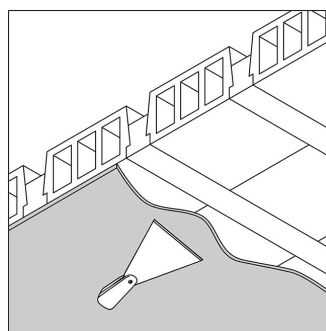
Bois



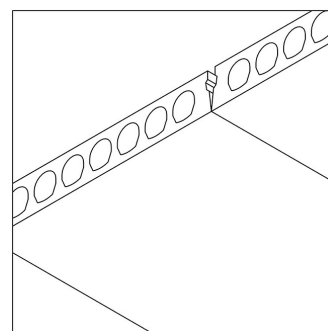
Béton



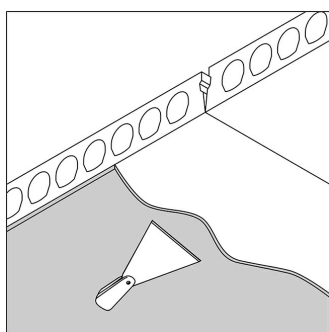
Béton + plâtre



Hourdis béton + plâtre



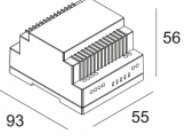
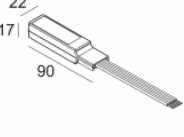
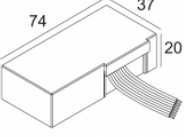
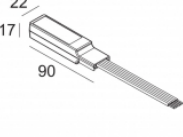
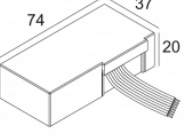
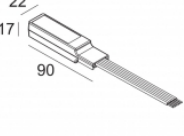
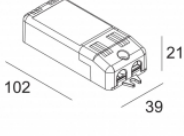
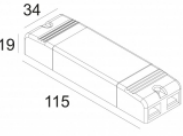
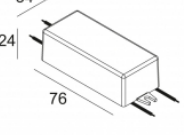
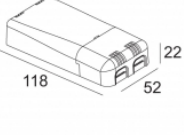
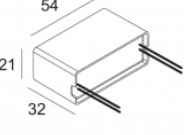
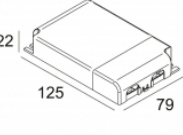
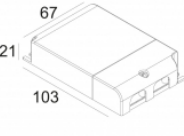
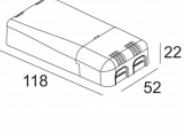
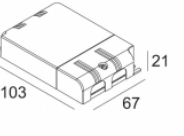
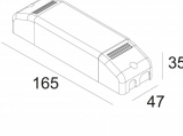
Dalle béton
préfabriqué



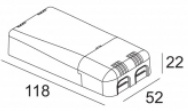
Dalle béton
préfabriqué + plâtre

Références alliées

LES ALIMENTATIONS LED

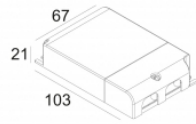
<p><u>Lien web / Fiche techn.</u></p>  <p>LED POWER CONVERTOR 24V-DC TO MULTI CURRENT 48W DIM9 300 90 67 Nombre de luminaires: 2 / - / -</p>	<p><u>Lien web / Fiche techn.</u></p>  <p>LED POWER CONVERTOR 48V-DC to 350 mA-DC / 15W DIM1 300 48 350 ED1 Nombre de luminaires: 1</p>	<p><u>Lien web / Fiche techn.</u></p>  <p>LED POWER CONVERTOR 48V-DC to 350 mA-DC / 15W DIM5 300 48 350 ED5 Nombre de luminaires: 1</p>	<p><u>Lien web / Fiche techn.</u></p>  <p>LED POWER CONVERTOR 48V-DC to 350 mA-DC / 15W MDL 300 48 350 MDL Nombre de luminaires: 1</p>
<p><u>Lien web / Fiche techn.</u></p>  <p>LED POWER CONVERTOR 48V-DC to 350 mA-DC / 15W WDL 300 48 350 WDL Nombre de luminaires: 1</p>	<p><u>Lien web / Fiche techn.</u></p>  <p>LED POWER CONVERTOR 48V-DC to 500 mA-DC / 22W DIM1 300 48 500 ED1 Nombre de luminaires: 1</p>	<p><u>Lien web / Fiche techn.</u></p>  <p>LED POWER SUPPLY 350mA-DC / 10W DIM8 300 90 110 220-240V / 50-60Hz Nombre de luminaires: 1</p>	<p><u>Lien web / Fiche techn.</u></p>  <p>LED POWER SUPPLY 350mA-DC / 15W 300 90 91 110-240V / 50-60Hz Nombre de luminaires: 2(1)</p>
<p><u>Lien web / Fiche techn.</u></p>  <p>LED POWER SUPPLY 350mA-DC / 16W DIM8 300 90 3112 110-240V / 50-60Hz Nombre de luminaires: 2(2)</p>	<p><u>Lien web / Fiche techn.</u></p>  <p>LED POWER SUPPLY 350mA-DC / 18W DIM8 300 90 116 220-240V / 50-60Hz Nombre de luminaires: 2->2</p>	<p><u>Lien web / Fiche techn.</u></p>  <p>LED POWER SUPPLY 350mA-DC / 8W 300 90 108 110-240V / 0 50-60Hz Nombre de luminaires: 1(1)</p>	<p><u>Lien web / Fiche techn.</u></p>  <p>LED POWER SUPPLY MULTI-POWER 300 90 914 110-240V / 50-60Hz Nombre de luminaires: 3(3) / - / -</p>
<p><u>Lien web / Fiche techn.</u></p>  <p>LED POWER SUPPLY MULTI-POWER DIM1 300 90 64 110-240V / 0 50-60Hz Nombre de luminaires: 2(1) / - / -</p>	<p><u>Lien web / Fiche techn.</u></p>  <p>LED POWER SUPPLY MULTI-POWER DIM5 300 90 125 110-240V / 50-60Hz Nombre de luminaires: 1(1) / - / -</p>	<p><u>Lien web / Fiche techn.</u></p>  <p>LED POWER SUPPLY MULTI-POWER DIM5 300 90 68 110-240V / 50-60Hz Nombre de luminaires: 2(1) / - / -</p>	<p><u>Lien web / Fiche techn.</u></p>  <p>LED POWER SUPPLY MULTI-POWER DIM6 300 90 61 220-240V / 50-60Hz Nombre de luminaires: 2 / - / -</p>

Lien web / Fiche techn.



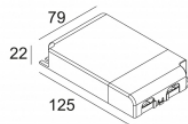
LED POWER SUPPLY MULTI-POWER DIM7
300 90 124
110-240V / 50-60Hz
Nombre de luminaires: 2(2) / - / -

Lien web / Fiche techn.



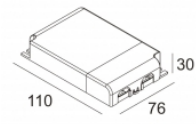
LED POWER SUPPLY MULTI-POWER DIM7
300 90 60
110-240V / 50-60Hz
Nombre de luminaires: 2(2) / - / -

Lien web / Fiche techn.



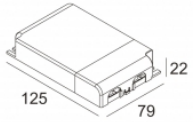
LED POWER SUPPLY MULTI-POWER DIM9
300 90 63
110-240V / 0|50-60Hz
Nombre de luminaires: 3(3) / - / -

Lien web / Fiche techn.



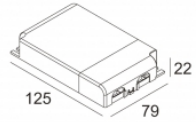
LED POWER SUPPLY MULTI-POWER HV
300 90 135
220-240V / 50-60Hz
Nombre de luminaires: 3->3 / - / -

Lien web / Fiche techn.



LED POWER SUPPLY MULTI-POWER HV DIM7
300 90 134
110-240V / 50-60Hz
Nombre de luminaires: 5(5) / - / -

Lien web / Fiche techn.



LED POWER SUPPLY MULTI-POWER HV DIM9
300 90 69
110-240V / 50-60Hz
Nombre de luminaires: 5(5) / - / -