



- ✕ Choix de profondeurs possibles
- ✕ Choix de couleurs possibles
- ✕ Baies fournies monté ou en kit de montage
- ✕ Porte avant esthétiquement plaisante en verre de sécurité
- ✕ Portes et panneaux latéraux à libération rapide
- ✕ Profilés de montage 19 pouces avant et arrière réglables

## Présentation du produit

La gamme WR Environ est constituée de baies murales de 570 mm de large; prévues à la fois pour l'installation de câblages et d'équipements. Elle est idéale pour une utilisation avec un grand nombre d'applications, notamment pour le câblage et le matériel des réseaux locaux (LAN), ou pour l'hébergement du matériel audiovisuel et de sécurité.

## Caractéristiques du produit

Élément	Valeur
niveau de montage	avant et arrière
modèle	avec cadre fixe
finition de la barre profilée	en forme de L
nombre de portes	1
type d'aération	passif
largeur	570 mm
hauteur	501 mm
profondeur	390 mm
dimension (modulaire)	482,6 mm (19 pouces)
nombre d'unités en hauteur (HE)	9

Référence du produit: WB9.390SG-BK

capacité de charge max.	60 kg
avec tôle de toit	oui
avec mise à la terre	non
avec porte frontale	oui
avec parois latérales	oui
démontable	non
matériau	acier
finition de la surface	revêtu par poudre
couleur	noir
numéro RAL	9004
indice de protection (IP)	IP20

## Spécifications supplémentaires

## Normes applicables

**Images du produit**



- Aesthetically pleasing design with framed glass front door



- Lockable, quick release side panels, for maximum access into cabinet

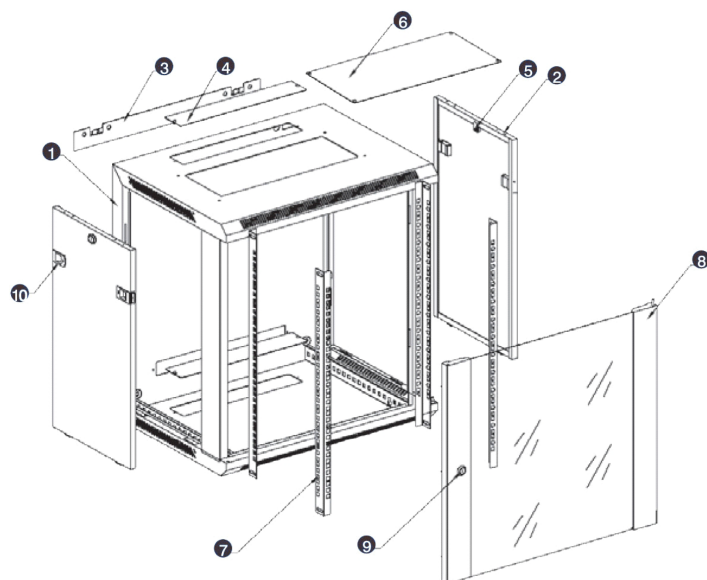


- Cable entry cut out in top and base

- Angled vented roof

- Adjustable 19" mounting profiles

## Vue éclatée

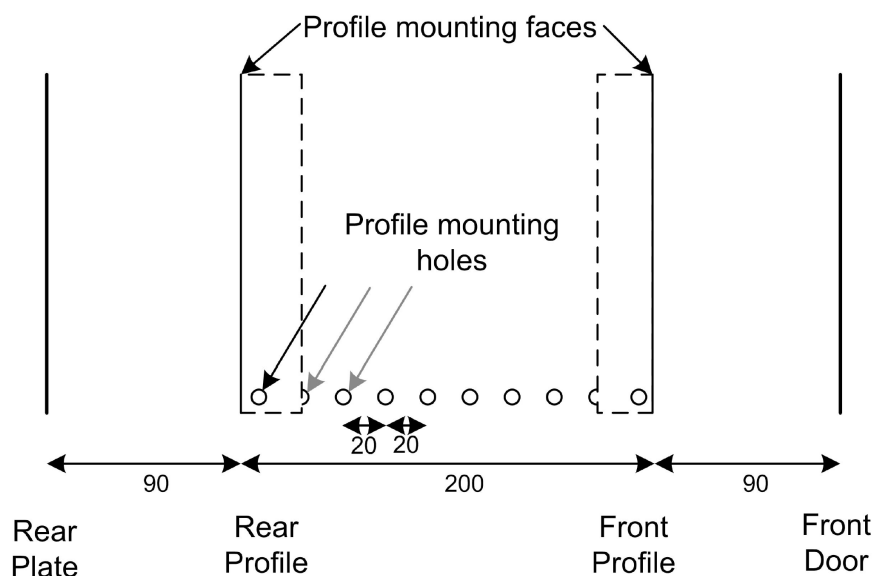


- ① Frame
- ② Side panel
- ③ Mounting panel
- ④ Cable entry cover, removeable
- ⑤ Side key lock
- ⑥ Fan cover, removeable
- ⑦ Mounting profile
- ⑧ Front door
- ⑨ Front door key lock
- ⑩ Slam latch lock



- ① Slam latch lock
- ② Side panel
- ③ Mounting panel
- ④ Cable entry cover, removeable
- ⑤ Side key lock
- ⑥ Fan cover, removeable
- ⑦ Mounting profile
- ⑧ Front door
- ⑨ Front door key lock

## Dessins de produits



All dimensions in mm

## Informations concernant les références produits

Référence du produit	Description
WB12.390SG	Coffret muraux, 12u, 390 mm de profondeur, gris
WB12.390SG-BK	Coffret Muraux 12U 390 mm de Profondeur Noir
WB15.390SG	Coffret muraux, 15u, 390 mm de profondeur, gris
WB15.390SG-BK	Coffret muraux, 15U, 390 mm de profondeur, noir
WB18.390SG	Coffret muraux, 18u, 390 mm de profondeur, gris
WB18.390SG-BK	Coffret muraux, 18u, 390 mm de profondeur, noir
WB21.390SG	Coffret muraux, 21u, 390 mm de profondeur, gris
WB21.390SG-BK	Coffret muraux, 21u, 390 mm de profondeur, noir
WB6.390SG	Coffret Muraux 6U 390 mm de Profondeur Gris
WB6.390SG-BK	Coffret Muraux 6U 390 mm de Profondeur Noir
WB9.390SG	Coffret muraux, 9u, 390 mm de profondeur, gris
WB9.390SG-BK	Coffret Muraux 9U 390 mm de Profondeur Noir
WBFP12.390SG	Coffret muraux, 12u, 390 mm de profondeur, gris - Emballées à plat

# Coffret Muraux 9U 390 mm de Profondeur Noir



Référence du produit: WB9.390SG-BK

WBFP12.390SGB	Coffret Muraux 12U 390 mm de Profondeur Noir Emballées à Plat
WBFP15.390SG	Coffret muraux, 15u, 390 mm de profondeur, gris - Emballées à plat
WBFP15.390SGB	Coffret muraux, 15u, 390 mm de profondeur, noir - Emballées à plat
WBFP18.390SG	Coffret muraux, 18u, 390 mm de profondeur, gris - Emballées à plat
WBFP18.390SGB	Coffret muraux, 18u, 390 mm de profondeur, noir - Emballées à plat
WBFP21.390SG	Coffret muraux, 21u, 390 mm de profondeur, gris - Emballées à plat
WBFP21.390SGB	Coffret muraux, 21u, 390 mm de profondeur, noir - Emballées à plat
WBFP6.390SG	Coffret Muraux 6U 390 mm de Profondeur Gris Emballées à Plat
WBFP6.390SGB	Coffret Muraux 6U 390 mm de Profondeur Noir Emballées à Plat
WBFP9.390SG	Coffret muraux, 9u, 390 mm de profondeur, gris - Emballées à plat
WBFP9.390SGB	Coffret Muraux 9U 390 mm de Profondeur Noir Emballées à Plat

Excel est une solution d'infrastructure globale aux performances internationales de premier plan - conception, fabrication, support et livraison - sans compromis.

Contactez-nous à l'adresse [sales@excel-networking.com](mailto:sales@excel-networking.com)



E&OE. Excel is a registered trade name of Mayflex Holdings Ltd.