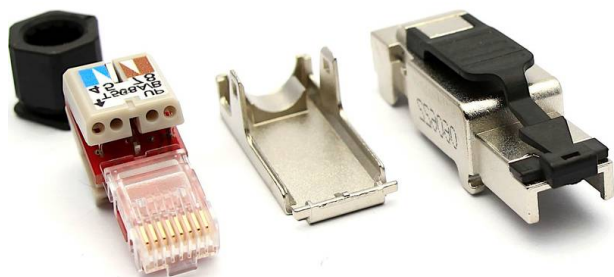


Prise RJ45 Mâle Excel de Catégorie 6A (FTP)

Référence du produit: 100-140

excel
without compromise.



✕ Catégorie 6A entièrement blindée

✕ Fabrication en alliage de zinc moulé sous pression

✕ Raccordement simple sans outil

✕ Compatible 10 Gigabit Ethernet

✕ Font l'objet d'une vérification indépendante

✕ Peut être raccordé plusieurs fois

Présentation du produit

Le connecteur RJ45 FT Excel blindé permet un raccordement simple et sans outil. Il est entièrement conforme aux normes suivantes : ISO/CEI 11801, ANSI/TIA-568-C.2, et catégorie 6A.

Elle offre une structure entièrement blindée en alliage de zinc moulé sous pression, plaquée nickel et or ainsi que des broches de contact en bronze phosphoreux et dorées. Convient aux câbles de diamètre situé entre 6 et 8 mm. Un serre-câble est fourni par l'écrou à compression situé à l'arrière du connecteur. Le raccordement IDC est compatible avec des calibres de fil allant de 23 à 26 AWG.

Caractéristiques du produit

Élément	Valeur
modèle	prise (Plug)
type de connecteur	RJ45 8(8)
blindé	oui
catégorie	6A (IEC)
type de connexion	sertissage
outil spécial requis	non
adapté à un câble rond	oui
adapté à un câble plat	non

Prise RJ45 Mâle Excel de Catégorie 6A (FTP)

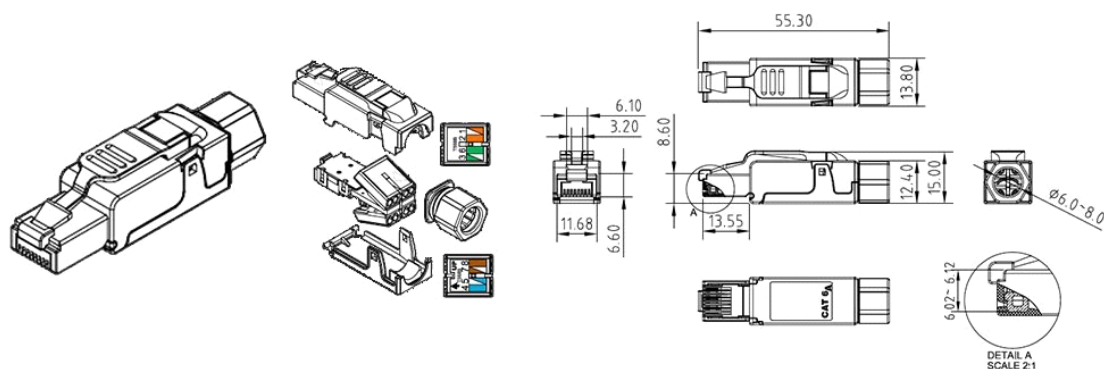


Référence du produit: 100-140

adapté à un conducteur multibrins	non
adapté à un conducteur massif	oui
couleur	argent
plage AWG	23...26

Spécifications supplémentaires

Dessin de produit



Normes applicables

Informations concernant les références produits

Référence du produit	Description
100-140	Prise RJ45 Mâle Excel de Catégorie 6A (FTP)
100-140-20	Prise RJ45 Mâle Excel de Catégorie 6A (FTP) (Paquet de 20)

Excel est une solution d'infrastructure globale aux performances internationales de premier plan - conception, fabrication, support et livraison - sans compromis.

Contactez-nous à l'adresse sales@excel-networking.com



E&OE. Excel is a registered trade name of Mayflex Holdings Ltd.