



✕ Fourni avec 2 clés

✕ Couvercle verrouillable

✕ Écrous cage et fixations fournis

Présentation du produit

Excel VertiCab offre une solution flexible pour monter le matériel ou les panneaux de connexion, en cuivre ou en fibre optique ainsi que diverses positions de montage. Cette armoire peut être montée au mur, au plafond ou dans un faux plancher. L'armoire offre un montage 3U profond et un montage 2U peu profond pour s'adapter à divers types de panneaux de connexion et de matériel.

Excel VertiCab est idéal comme point de consolidation, comme logement de petit équipement actif ou comme point de distribution local d'équipement actif.

La profondeur maximale de profils avant à switch si les profils arrière sont tous les deux équipés serait de 200 mm max.
La profondeur maximale d'un switch sur les profils avant si l'un des profils arrière est équipé serait de 240 mm max.
La profondeur maximale d'un switch sur un profil avant si les profils arrière ne sont pas équipés serait de 280 mm max.

Caractéristiques du produit

Élément	Valeur
modèle	Verticab
nombre de portes	1
largeur	500 mm
hauteur	475 mm
profondeur	140 mm
dimension (modulaire)	482,6 mm (19 pouces)
nombre d'unités en hauteur (HE)	5
avec porte frontale	oui
matériau	Metal
finition de la surface	Phosphate Coating

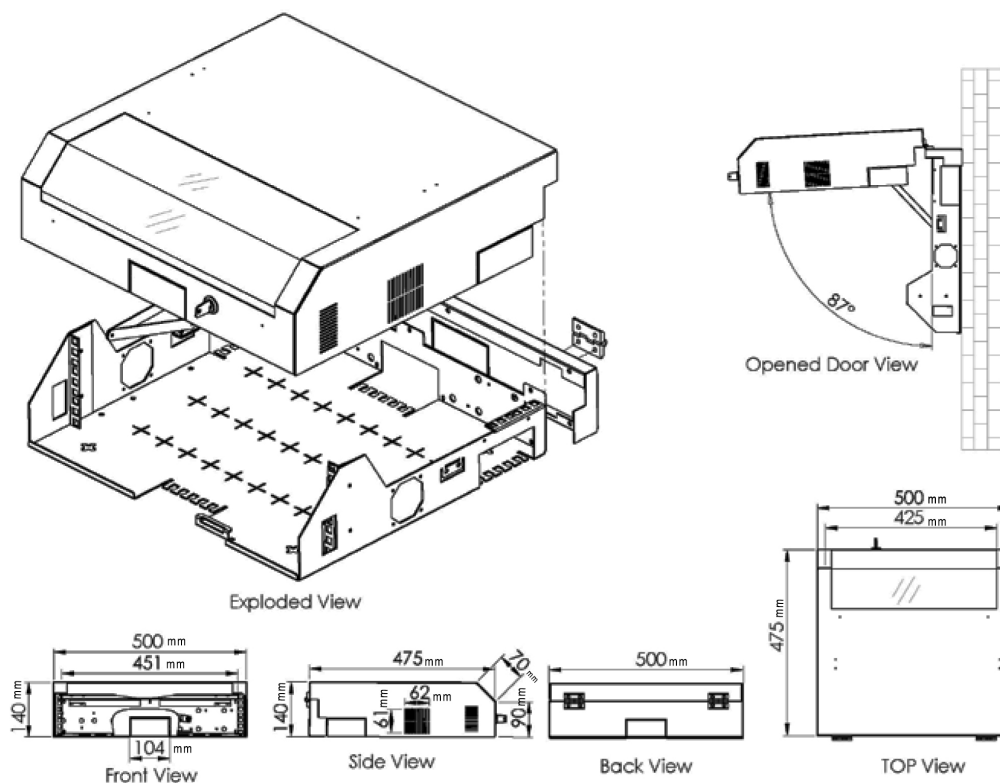
couleur

noir

numéro RAL

9004

Dessin de produit



Normes applicables

Informations concernant les références produits

Référence du produit	Description
350-752	Excel Verticab 3U Avant + 2U Arrière

Excel est une solution d'infrastructure globale aux performances internationales de premier plan - conception, fabrication, support et livraison - sans compromis.

Contactez-nous à l'adresse sales@excel-networking.com