

Plinthe Environ 800 mm de Large x 1000 mm de Profondeur pour Baies SR Noir

Référence du produit: 544-980-BK

excel
without compromise.



✕ Entrée des câbles par des plaques d'obturation situées sur chaque côté de la baie

✕ 4 entrées de câble défonçables

✕ Capacité de charge

✕ Pieds de levage et roulettes compatibles

✕ Garantie système de 25ans

Présentation du produit

Disponible en option pour toutes les tailles de baies Environ Excel, la plinthe augmente la hauteur totale d'environ 100 mm et permet d'accéder plus facilement aux câbles situés à la base.

Les côtés de la plinthe sont amovibles afin d'accroître encore l'accès au câblage et à des fins de mise à niveau.

Caractéristiques du produit

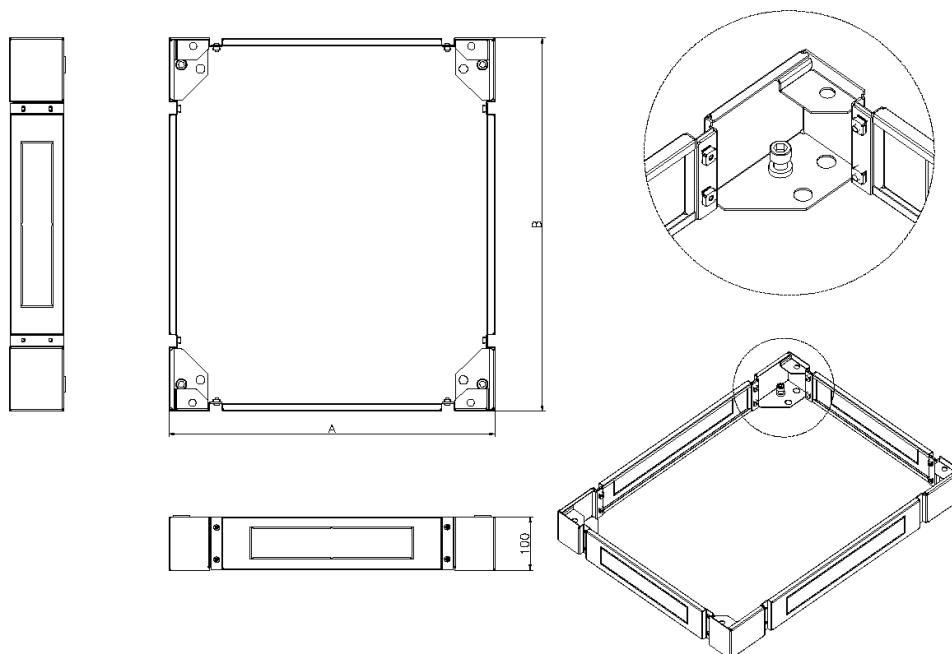
Élément	Valeur
modèle	socle complet
matériau	acier
couleur	noir
largeur	800 mm
hauteur	100 mm
profondeur	1000 mm
adapté à un rangement de câbles	oui

Plinthe Environ 800 mm de Large x 1000 mm de Profondeur pour Baies SR Noir

Référence du produit: 544-980-BK

excel
without compromise.

Dessin de produit



Normes applicables

Informations concernant les références produits

Référence du produit	Description
544-960-BK	Plinthe Environ 600 mm de Large x 1000 mm de Profondeur pour Baies SR Noir
544-962-BK	Plinthe Environ 600 mm de Large x 1200 mm de Profondeur pour Baies SR Noir
544-966-BK	Plinthe Environ 600 mm de large x 600 mm de profondeur pour Baies SR - Noir
544-968-BK	Plinthe Environ 600 mm de large x 800 mm de profondeur pour Baies SR - Noir
544-980-BK	Plinthe Environ 800 mm de Large x 1000 mm de Profondeur pour Baies SR Noir
544-982-BK	Plinthe Environ 800 mm de Large x 1200 mm de Profondeur pour Baies SR Noir
544-982-GE	Plinthe Environ 800 mm de Large x 1200 mm de Profondeur pour Baies SR Gris Blanck

Excel est une solution d'infrastructure globale aux performances internationales de premier plan - conception, fabrication, support et livraison - sans compromis.

Contactez-nous à l'adresse sales@excel-networking.com

excel
without compromise.

E&OE. Excel is a registered trade name of Mayflex Holdings Ltd.