

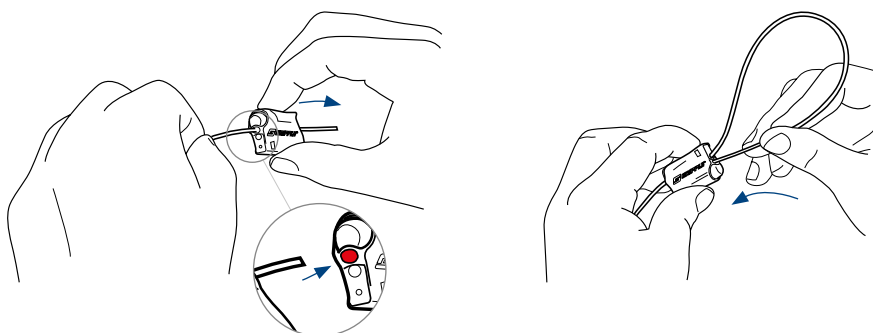
HF Express est une solution à déverrouillage intégré pour la suspension rapide et facile de la signalétique, de la décoration en magasins, de la climatisation, ventilation, chauffage, de la tuyauterie, des chemins de câbles et des luminaires.

AVANTAGES

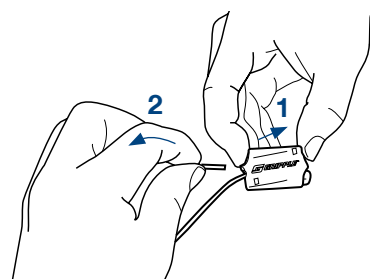
- Installation jusqu'à 6 fois plus rapide qu'un système traditionnel
- Déverrouillage sans clé
- Boutons ergonomiques permettant un ajustement rapide
- Discret et esthétique
- HF Express N° 2 : charge de travail jusqu'à 45 kg
- Coefficient de sécurité de 5:1
- Fourni en kit prêt à l'emploi



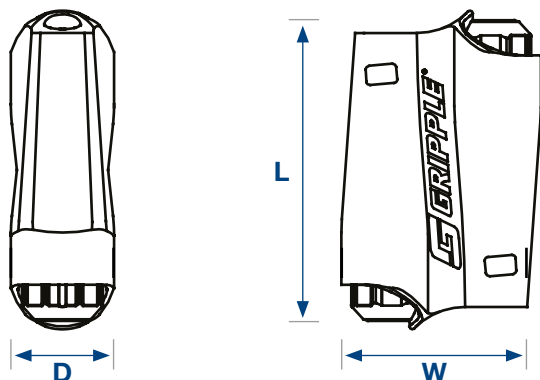
INSTALLATION



DÉVERROUILLAGE



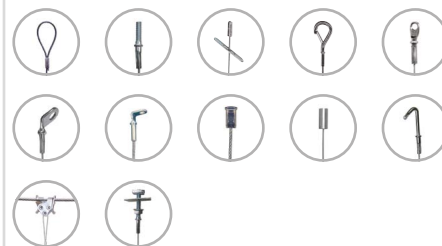
DIMENSIONS PRODUIT



Diamètre du câble	L (mm)	W (mm)	D (mm)
2 mm	28,4	21,4	11,6

* Ce produit est sans silicone

EMBOUS



Chaque kit prêt à l'emploi est livré avec l'embout de votre choix, du plus utilisé comme l'embout boucle à des embouts plus spécifiques conçus pour des applications particulières.

Tous les embouts peuvent être commandés dans la longueur de câble souhaitée (jusqu'à 10 m ou plus).

Pour plus d'informations sur nos embouts, consultez notre site internet ou contactez-nous à l'adresse ci-dessous.

La politique Gripple étant basée sur le développement et l'innovation continus, nous nous réservons le droit de modifier certaines spécifications sans notification préalable.

PI-47-FRE

www.gripple.com



Gripple Europe SARL | 1, rue du commerce | BP 37 | 67211 Obernai Cedex | France
Tél. +33 (0)3 88 95 44 95 Fax +33 (0)3 88 95 08 78 email frinfo@gripple.com