



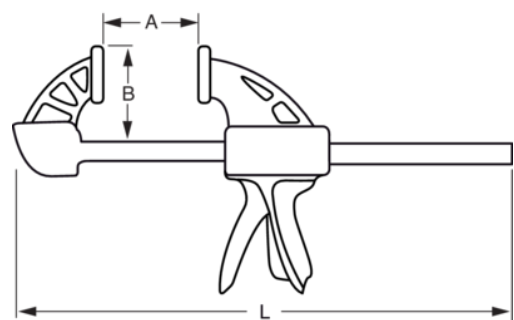
## QCB

Serre-joints automatiques avec force de 200 kg



### DÉTAILS SUR LE PRODUIT



- Le serre-joint QCB peut exercer une force de 200 kg
- Ouverture jusqu'à 1 250 mm en longueur
- Peut aussi être utilisé en mode écarteur
- Le mécanisme de gâchette à vitesse variable augmente la puissance au fur et à mesure que la tête entre en contact avec la pièce
- Mors remplaçables
- Le mécanisme à vitesse variable permet d'atteindre plus facilement une force de serrage élevée
- Mors amovibles à rainure en V
- Facile à adapter en mode écarteur avec le bouton écarteur
- Mécanisme de desserrage facile d'accès
- Poignée confortable permettant une utilisation dans n'importe quel angle ; de haut en bas, de l'avant vers l'arrière



Follow the Fish!



## ATTRIBUTS DU PRODUIT

Produit		<b>A</b>	<b>B</b>	
<b>QCB-150</b>	456 mm	150 mm	95 mm	970 g
<b>QCB-300</b>	606 mm	300 mm	95 mm	1044 g
<b>QCB-450</b>	756 mm	450 mm	95 mm	1200 g
<b>QCB-600</b>	906 mm	600 mm	95 mm	1320 g
<b>QCB-900</b>	1206 mm	900 mm	95 mm	1590 g
<b>QCB-1250</b>	1556 mm	1250 mm	95 mm	1850 g

