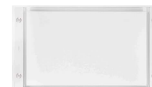


**Plafonnier  
Pure'line Compact 90 cm  
Blanc**



EAN 5414425152759

**Label énergétique**

▪ Classe d'efficacité énergétique (EEI <sub>hotte</sub> )	B
▪ Consommation énergétique annuelle (kWh/an) (AEChotte)	62,7
▪ Classe d'efficacité fluidodynamique (FDE <sub>hotte</sub> )	B
▪ Classe d'efficacité lumineuse (LE <sub>hood</sub> )	A
▪ Classe d'efficacité de filtration des graisses (GFE <sub>hotte</sub> )	D

**Fonctions et spécificités**

▪ Commande	Poussoirs + Télécommande
▪ Nombre de vitesses	3 + power
▪ Vitesse Power temporisée (minutes)	6
▪ Moteur	Intégré
▪ Amortisseur de bruit	Intégré
▪ Recyclage	En option
▪ Fonction InTouch	Standard
▪ Auto stop	▪
▪ Arrêt différé (minutes)	10/30
▪ Nombre de filtres à graisses métalliques	2
▪ Filtre à graisses métallique	6830020
▪ Témoin de saturation du filtre à graisses	▪
▪ Témoin de saturation du filtre recyclage	▪

**Dimensions**

▪ Dimensions du produit (LxPxH) (mm)	868 x 508 x 195
▪ Hauteur clips inclus. (sans le moteur)(mm)	133
▪ Largeur recouvrement (mm)	15
▪ Dimensions de la découpe d'encastrement (LxP)(mm)	845 x 485
▪ Distance conseillée entre hotte et table à induction (Hmin-Hmax)(mm)	600 - 1600
▪ Distance conseillée entre hotte et table gaz (Hmin-Hmax)(mm)	650 - 1600
▪ Distance conseillée entre hotte et table électrique ou vitrocéramique (Hmin-Hmax)(mm)	600 - 1600
▪ Diamètre de la sortie d'air (mm)	222x89
▪ Positionnement sortie d'air	Droite, Gauche, Avant, Arrière

**Eclairage**

▪ Type d' éclairage fonctionnel	Led
▪ Eclairage à intensité variable	▪
▪ On/Off progressif	▪
▪ Consommation totale d'éclairage fonctionnel (W)	12
▪ Température de l'éclairage fonctionnel	2700/4000

**Débit/pression et niveau sonore**

▪ Moteur débit nominal (m <sup>3</sup> /h)	750
--	-----

### Débit/pression et niveau sonore

---

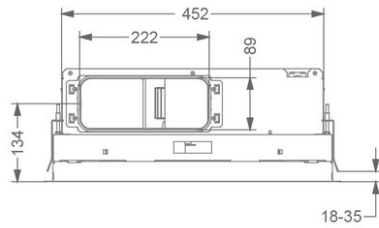
▪ Débit vitesse 1 (m³/h) / Pression max. vitesse 1 (Pa)	244 / 40
▪ Débit vitesse 2 (m³/h) / Pression max. vitesse 2 (Pa)	443 / 142
▪ Débit vitesse 3 (m³/h) / Pression max. vitesse 3 (Pa)	581 / 266
▪ Débit vitesse power (m³/h) / Pression max. vitesse power (Pa)	650 / 483
▪ Pression acoustique vitesse 1 (dB(A)) / Puissance acoustique vitesse 1 (dB(A))	27 / 38
▪ Pression acoustique vitesse 2 (dB(A)) / Puissance acoustique vitesse 2 (dB(A))	40 / 52
▪ Pression acoustique vitesse 3 (dB(A)) / Puissance acoustique vitesse 3 (dB(A))	47 / 59
▪ Pression acoustique vitesse power (dB(A)) / Puissance acoustique vitesse power (dB(A))	51 / 63

### Caractéristiques techniques

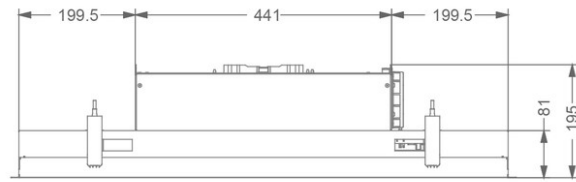
---

▪ Puissance de raccordement totale (W)	171
▪ Tension (V)	220-230
▪ Fréquence (Hz)	50
▪ Longueur du câble de raccordement (m)	1,2
▪ Consommation en mode standby (Ps) (W)	0,25
▪ Poids net (kg)	22

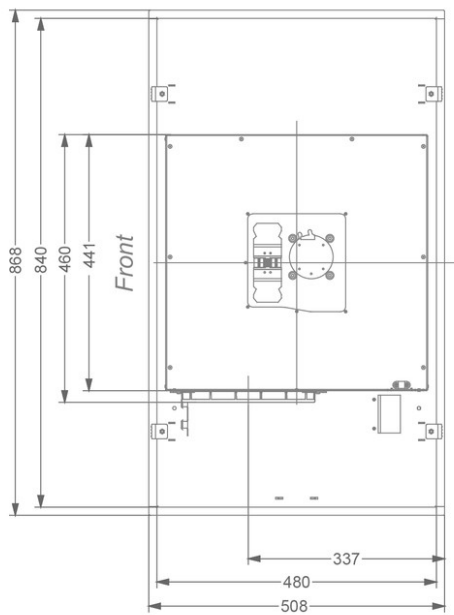
1



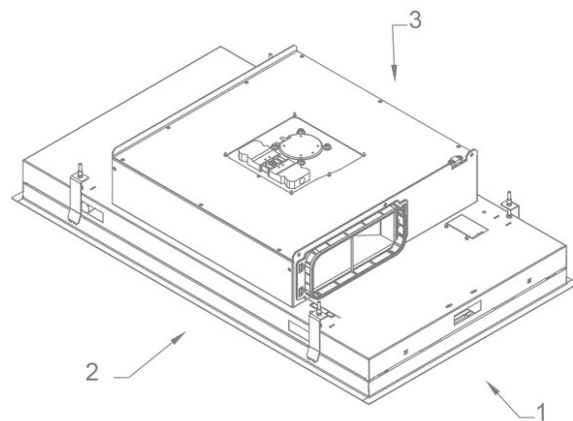
2



3



4



## Accessoires recyclage

**Box encastrable  
avec un filtre  
monoblock**

841400

Caisson insonorisé encastrable avec monoblock en blanc  
(270x500)

842400

Caisson insonorisé encastrable avec monoblock en noir  
(270x500)

843400

Caisson insonorisé encastrable avec monoblock en gris  
(270x500)**Kit pour  
commander clapet  
ou de l'éclairage  
externe**

990030

Kit pour commander clapet ou de l'éclairage externe

