

AIR EXCELLENT

Caisson de répartition d'air – Série 200 – DB206



Le caisson de répartition d'air est un élément essentiel du système Air Excellent. Il permet d'assurer la distribution d'air dans toutes les pièces via les gaines de ventilation. Les caissons sont équipés de régulateurs de débit permettant d'adapter indépendamment tous les débits sur chaque piquage.



Le caisson compact DB206

Le caisson DB206 est en polypropylène. Il est compact, léger et est équipé de 6 piquages. Entièrement modulable et évolutif, un autre caisson peut y être connecté verticalement ou horizontalement. Une trappe de visite permet un accès à l'intérieur du caisson, dans le cas de sa maintenance ou de son entretien. Idéal pour une installation dans le secteur résidentiel, le caisson DB206 est conçu pour être posé dans le cas de volumes réduits, que ce soit en neuf ou en rénovation.

Les caissons existent en version «extension» : deux caissons sont connectés entre-eux horizontalement ou verticalement grâce à des connecteurs latéraux ou verticaux pour former un seul et même caisson de 12 piquages. Ainsi, le caisson DB206 est une solution entièrement modulable.

Connecteur horizontal et adaptateur multiple

Les conduits isolés Ø 125 peuvent se raccorder grâce à un connecteur horizontal installé sur le caisson DB206. Les caissons sont également équipés d'un adaptateur multiple recoupable, disponible en deux versions, permettant de raccorder des conduits isolés de diamètres 125, 150, 160 ou 180 mm ou 100 et 125 mm.



AIR EXCELLENT

Caisson de répartition d'air – Série 200 – DB206

Caractéristiques et avantages

- Équipé de 6 piquages
- Existe en versions extensions verticale ou horizontale
- Adaptateur multiple recoupable pour raccords de diamètres 100 ou 125 mm et 125/150/160 ou 180 mm
- Maintenance facile
- Équipé d'un régulateur de débits par piquage avec 12 anneaux détachables
- Tous les diamètres de gaines Air Excellent se raccordent sur le caisson
- Testé selon le TÜV SÜD Standard TAK 01-2013 (pression du système : + 2000 Pa/- 2000 Pa)
- Entretien facile et caisson entièrement modulable



Série 200 DB206

Configurations	1	2	3	4	5	6
Qv (Volume) [m³/h]	Δp (Pertes de charges) [Pa]					
50	1,0	1,0	2,0	2,0	1,0	1,0
75	1,5	1,5	4,0	3,0	1,5	2,0
100	2,0	2,0	11,0	4,0	2,0	3,0
125	3,0	3,0	18,0	5,0	3,0	4,5
150	5,0	5,0	24,0	8,0	5,0	7,0
175	6,5	6,5	-	10,0	6,5	9,0
200	8,0	8,0	-	12,0	8,0	12,0
225	9,0	9,0	-	14,0	9,0	14,0
250	10,0	-	-	-	10,0	16,0
300	-	-	-	-	14,0	23,0
350	-	-	-	-	16,0	28,0

Chiffres basés selon les résultats des tests menés par le TÜV SÜD.

- 1 avec adaptateur multiple Ø 125-150-160-180 mm
- 2 avec adaptateur multiple Ø 100-125 mm
- 3 avec connecteur horizontal Ø 100 mm
- 4 avec connecteur horizontal Ø 125 mm
- 5 version extension verticale
- 6 version extension horizontale



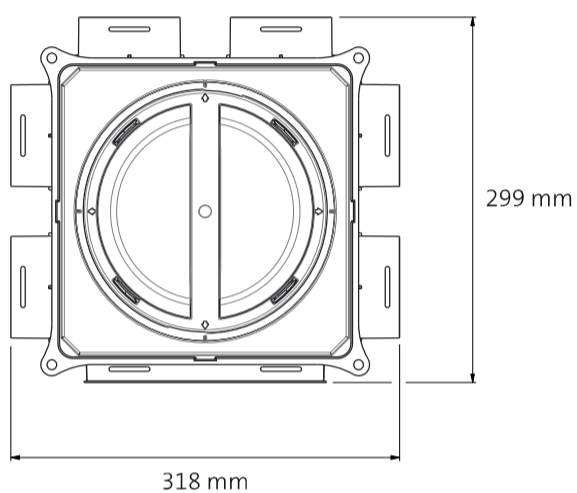
AIR EXCELLENT

Caisson de répartition d'air - Série 200 - DB206

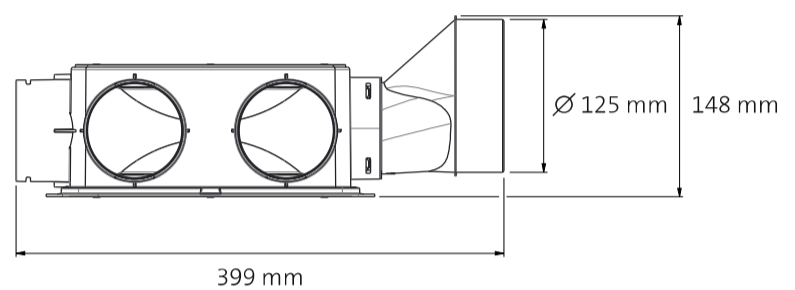


ubpink

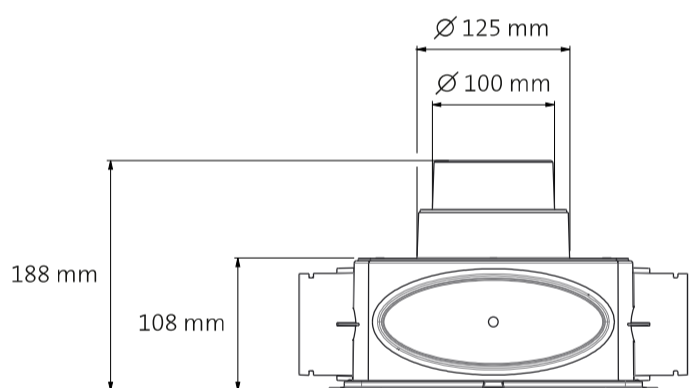
Build smart.



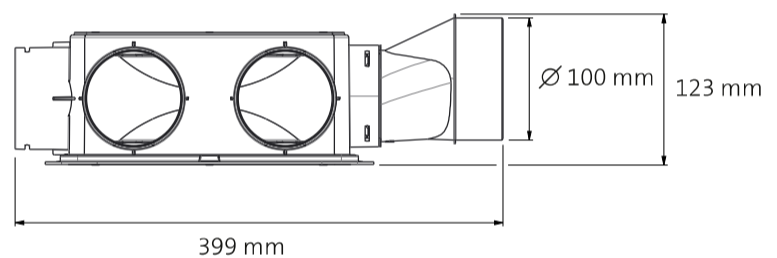
DB206



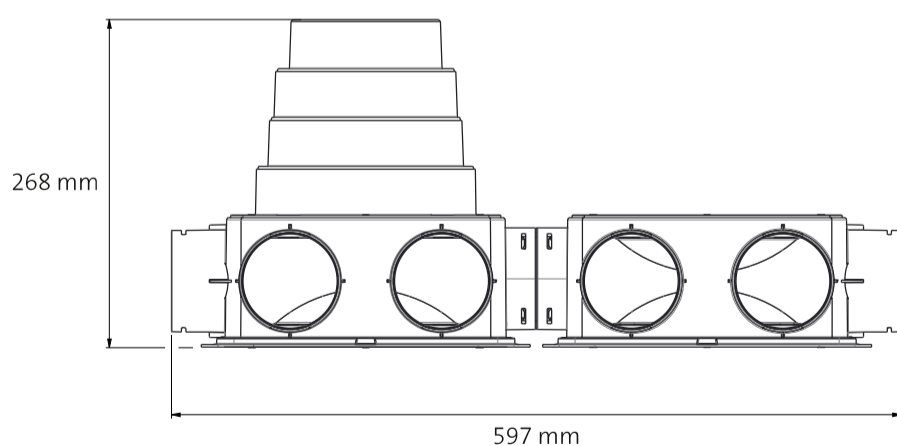
DB206 avec connecteur horizontal Ø 125 mm



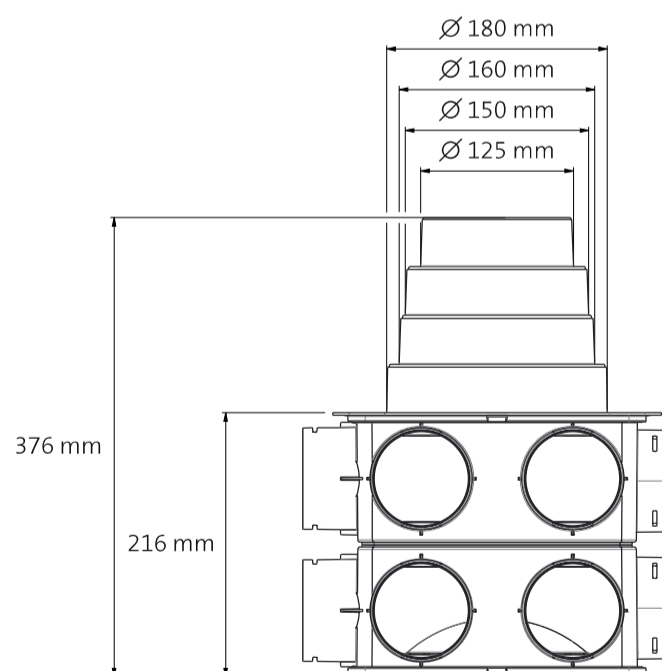
DB206 avec adaptateur multiple Ø 100 - 125 mm



DB206 connecteur horizontal Ø 100 mm



DB206 version extension horizontale



DB206 version extension verticale

