

AIR EXCELLENT

Caisson de répartition d'air – Série 200 – DB208



Le caisson de répartition d'air est un élément essentiel du système Air Excellent. Il permet d'assurer la distribution d'air dans toutes les pièces via les gaines de ventilation. Les caissons sont équipés de régulateurs de débit permettant d'adapter indépendamment tous les débits sur chaque piquage.



Le caisson compact DB208

Le caisson DB208 est en polypropylène. Il est compact, léger et est équipé de 8 piquages. Entièrement modulable et évolutif, un autre caisson peut y être connecté verticalement ou horizontalement. Une trappe de visite permet un accès à l'intérieur du caisson, dans le cas de sa maintenance ou de son entretien. Idéal pour une installation dans le secteur résidentiel, le caisson DB208 est conçu pour être posé dans le cas de volumes réduits, que ce soit en neuf ou en rénovation.



Les caissons existent en version «extension» : deux caissons sont connectés entre-eux horizontalement ou verticalement grâce à des connecteurs latéraux ou verticaux pour former un seul et même caisson de 16 piquages. Ainsi, le caisson DB208 est une solution entièrement modulable.

Connecteur horizontal et

adaptateur multiple

Les conduits isolés Ø 125 peuvent se raccorder grâce à un connecteur horizontal installé sur le caisson DB208. Les caissons sont également équipés d'un adaptateur multiple recoupable, disponible en deux versions, permettant de raccorder des conduits isolés de diamètres 125, 150, 160 ou 180 mm ou 100 et 125 mm.



AIR EXCELLENT

Caisson de répartition d'air – Série 200 – DB208

Caractéristiques et avantages

- Équipé de 8 piquages
- Existe en versions extensions verticale ou horizontale
- Adaptateur multiple recoupable pour raccords de diamètres 100 ou 125 mm et 125/150/160 ou 180 mm
- Maintenance facile
- Équipé d'un régulateur de débits par piquage avec 12 anneaux détachables
- Tous les diamètres de gaines Air Excellent se raccordent sur le caisson
- Testé selon le TÜV SÜD Standard TAK 01-2013 (pression du système : + 2000 Pa/- 2000 Pa)
- Entretien facile et caisson entièrement modulable



| Série 200 DB208 | | | |
|---------------------------------|-----------------------------|-----|------|
| Configurations | 1 | 2 | 3 |
| Qv (Volume) [m ³ /h] | Δp (Pertes de charges) [Pa] | | |
| 50 | 1,0 | 1,0 | 1,0 |
| 75 | 1,5 | 1,5 | 1,5 |
| 100 | 2,0 | 2,0 | 2,0 |
| 125 | 3,0 | 3,0 | 3,0 |
| 150 | 5,0 | 5,0 | 5,0 |
| 175 | 6,5 | 6,5 | 6,5 |
| 200 | 8,0 | 8,0 | 8,0 |
| 225 | 9,0 | 9,0 | 9,0 |
| 250 | 10,0 | - | 10,0 |
| 300 | - | - | 14,0 |
| 350 | - | - | 16,0 |

Chiffres basés selon les résultats des tests menés par le TÜV SÜD.

- 1 avec adaptateur multiple Ø 125-150-160-180 mm
- 2 avec adaptateur multiple Ø 100-125 mm
- 3 version extension verticale



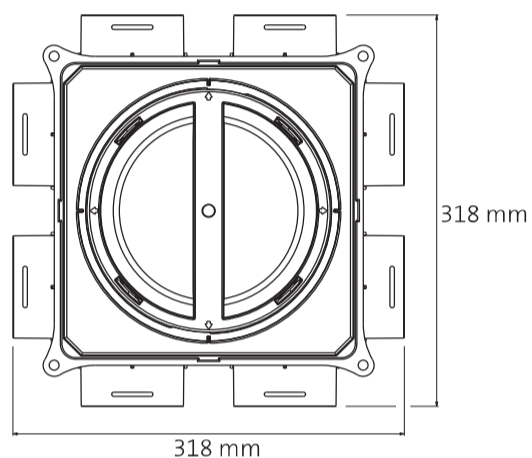
AIR EXCELLENT

Caisson de répartition d'air - Série 200 - DB208

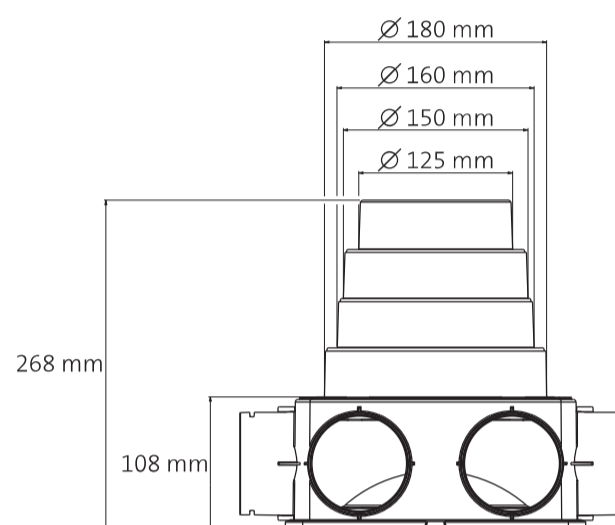


ubpink

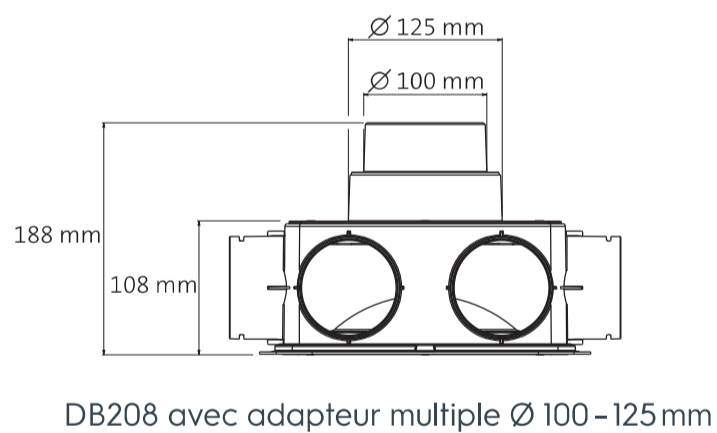
Build smart.



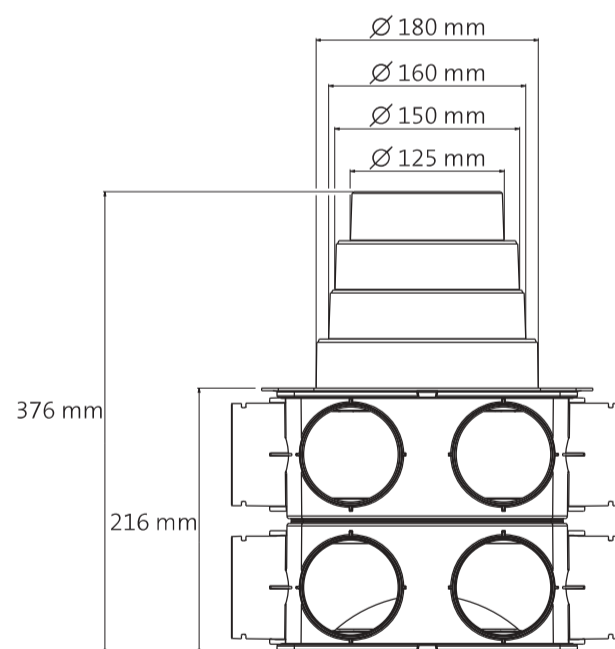
DB208



DB208 version extension verticale



DB208 avec adaptateur multiple Ø 100 - 125 mm



DB208 version extension verticale

