

Duplicateurs de signal - MINI MCR-2-UNI-UI-2UI - 2905026

Remarque : les données indiquées ici sont tirées du catalogue en ligne. Vous trouverez toutes les informations et données dans la documentation utilisateur. Les conditions générales d'utilisation pour les téléchargements sur Internet sont applicables.
(<http://phoenixcontact.fr/download>)



Duplicateur de signaux à 4 voies, à configuration universelle, connectique enfichable pour l'isolation galvanique et la duplication de signaux analogiques. Configurable via sélecteur de codage (DIP) ou par le biais d'un logiciel. Raccordement vissé, configuration standard.

Description du produit

Duplicateur de signaux à 4 voies configurable et réglable librement, à connectique enfichable, destiné à la duplication, à l'isolation galvanique, la conversion, l'amplification et le filtrage de signaux standard et de signaux normalisés. Côté entrée, des signaux de courant compris entre 0 mA et 24 mA et des signaux de tension compris entre 0 V et 12 V peuvent être traités. Côté sortie, des signaux compris entre 0 mA et 21 mA respectivement 0 V et 10,5 V sont possibles. Les deux signaux de sortie sont réglables indépendamment l'un de l'autre. La valeur mesurée minimum est de 1 mA respectivement de 0,5 V. La précision est conservée dans son intégralité avec des valeurs supérieures à 10 mA, respectivement supérieures à 5 V. Vous pouvez configurer l'appareil à l'aide de l'une des solutions logicielles gratuites. Les réglages par défaut peuvent en outre être effectués facilement à l'aide du commutateur DIP directement sur l'appareil (voir tableau de configuration). Le convertisseur de mesure prend en charge la surveillance des défauts et la communication en champ proche (NFC).



Données commerciales

Unité de conditionnement	1 pc
GTIN	 4 046356 915243
GTIN	4046356915243
Poids par pièce (hors emballage)	120,400 GRM
Numéro du tarif douanier	85437090
Pays d'origine	Allemagne
Remarque	Fabrication à la commande (pas de reprise)

Caractéristiques techniques

Remarque

Restriction d'utilisation	CEM : produit de classe A, voir déclaration du fabricant dans la section Téléchargements
---------------------------	--

Dimensions

Largeur	6,2 mm
Hauteur	109,81 mm
Profondeur	119,2 mm

Duplicateurs de signal - MINI MCR-2-UNI-UI-2UI - 2905026

Caractéristiques techniques

Conditions ambiantes

Température ambiante (fonctionnement)	-40 °C ... 70 °C
Température ambiante (stockage/transport)	-40 °C ... 85 °C
Hauteur max.	≤ 2000 m
Humidité de l'air admissible (fonctionnement)	5 % ... 95 % (pas de condensation)
Indice de protection	IP20 (pas évalué par UL)
Immunité	EN 61000-6-2 De faibles écarts peuvent survenir lors de perturbations.

Données d'entrée

Nombre d'entrées	1
Configurable/programmable	oui
Signal d'entrée tension	0 V ... 10 V (via sélecteur de codage (DIP))
	2 V ... 10 V (via sélecteur de codage (DIP))
	0 V ... 5 V (via sélecteur de codage (DIP))
	1 V ... 5 V (via sélecteur de codage (DIP))
	0 V ... 12 V (réglable par logiciel)
Signal d'entrée courant	0 mA ... 20 mA (via sélecteur de codage (DIP))
	4 mA ... 20 mA (via sélecteur de codage (DIP))
	0 mA ... 10 mA (via sélecteur de codage (DIP))
	20 mA ... 0 mA (via sélecteur de codage (DIP))
	0 mA ... 24 mA (réglable par logiciel)
Tension d'entrée max.	12 V
Courant d'entrée max.	24 mA
Résistance d'entrée entrée tension	> 120 kΩ
Résistance d'entrée entrée courant	env. 50 Ω (+ 0,7 V pour la diode de contrôle)

Données de sortie

Nombre de sorties	2
Signal de sortie tension	0 V ... 10 V (via sélecteur de codage (DIP))
	2 V ... 10 V (via sélecteur de codage (DIP))
	0 V ... 5 V (via sélecteur de codage (DIP))
	1 V ... 5 V (via sélecteur de codage (DIP))
	0 V ... 10,5 V (réglable par logiciel)
Signal de sortie courant	0 mA ... 20 mA (via sélecteur de codage (DIP))
	4 mA ... 20 mA (via sélecteur de codage (DIP))
	0 mA ... 10 mA (via sélecteur de codage (DIP))
	20 mA ... 0 mA (via sélecteur de codage (DIP))
	0 mA ... 21 mA (réglable par logiciel)
Tension de sortie max.	env. 12,3 V
Courant de sortie max.	24,6 mA
Courant de court-circuit	≤ 25 mA
Charge/charge de sortie Sortie tension	≥ 10 kΩ
Charge/charge de sortie Sortie courant	≤ 600 Ω (par canal)

Duplicateurs de signal - MINI MCR-2-UNI-UI-2UI - 2905026

Caractéristiques techniques

Données de sortie

Ondulation	< 20 mV _{CC} (à 600 Ω)
	< 20 mV _{CC} (à 600 Ω)

Alimentation

Tension nominale d'alimentation	24 V DC
Plage de tension d'alimentation	9,6 V DC ... 30 V DC (Le connecteur sur profilé (ME 6,2 TBUS-2 1,5/5-ST-3,81 GN, référence 2869728) peut être utilisé pour monter la tension d'alimentation, il s'encliquette alors sur un profilé de 35 mm selon EN 60715.)
Courant absorbé typique	55 mA (24 V DC)
	110 mA (12 V DC)
Consommation de puissance	1,5 W (pour I _{OUT} = 20 mA, 9,6 V DC, charge 600 Ω)

Caractéristiques de raccordement

Type de raccordement	Raccordement vissé
Longueur à dénuder	10 mm
Filetage vis	M3
Section de conducteur rigide	0,2 mm ² ... 1,5 mm ² (avec embout)
	0,14 mm ² ... 2,5 mm ² (sans embout)
Section de conducteur souple	0,14 mm ² ... 2,5 mm ²
Section conduct. AWG	24 ... 12 (souple)
Couple de serrage	0,5 Nm ... 0,6 Nm

Généralités

Nombre de voies	2
Erreur de transmission max.	0,05 % (de la déviation maximale)
Coefficient de température max.	0,01 %/K
Isolation galvanique	Isolation renforcée selon CEI 61010-1
Catégorie de surtension	II
Degré de pollution	2
Tension d'isolement assignée	300 V
Tension d'essai : entrée / sortie / alimentation	3 kV (50 Hz, 1 min)
Compatibilité électromagnétique	Conformité à la directive CEM
Emission	EN 61000-6-4
Immunité	EN 61000-6-2 De faibles écarts peuvent survenir lors de perturbations.
Coloris	gris
Matériau du boîtier	PBT
Emplacement pour le montage	indifférent
Conseils pour le montage	Pour le pontage de la tension d'alimentation, le connecteur peut être utilisé et encliqueté sur un profilé de 35 mm selon EN 60715.
Protection anti-incendie pour véhicules ferroviaires (DIN EN 45545-2) R22	HL 1 - HL 2
Protection anti-incendie pour véhicules ferroviaires (DIN EN 45545-2) R23	HL 1 - HL 2

Duplicateurs de signal - MINI MCR-2-UNI-UI-2UI - 2905026

Caractéristiques techniques

Généralités

Protection anti-incendie pour véhicules ferroviaires (DIN EN 45545-2) R24	HL 1 - HL 2
---	-------------

Données CEM

Dénomination	Champ électromagnétique HF
Normes/Prescriptions	EN 61000-4-3
Ecart courant par rapport à la valeur finale de la plage de mesure	0,2 %
Dénomination	Perturbations transitoires rapides (en salves)
Normes/Prescriptions	EN 61000-4-4
Ecart courant par rapport à la valeur finale de la plage de mesure	0,1 %
Dénomination	Grandeurs perturbatrices acheminées
Normes/Prescriptions	EN 61000-4-6
Ecart courant par rapport à la valeur finale de la plage de mesure	2,8 %

Normes et spécifications

Compatibilité électromagnétique	Conformité à la directive CEM
Emission	EN 61000-6-4
Normes/Prescriptions	EN 61000-4-2
Dénomination	Champ électromagnétique HF
Normes/Prescriptions	EN 61000-4-3
	EN 61000-4-4
	EN 61000-4-5
Dénomination	Grandeurs perturbatrices acheminées
Normes/Prescriptions	EN 61000-4-6
Isolation galvanique	Isolation renforcée selon CEI 61010-1
Conformité	Conformité CE
ATEX	# II 3 G Ex nA IIC T4 Gc X
UL, USA/Canada	UL 508 Listed
	Class I, Div. 2, Groups A, B, C, D T6
	Class I, Zone 2, Group IIC T6
Température DNV GL	B
Humidité DNV GL	B
Vibrations DNV GL	A
DNV GL-EMC	A
DNV GL-Enclosure	Required protection according to the Rules shall be provided upon installation on board

Conformité/homologations

Dénomination	CE
Repérage	Conformité CE
Dénomination	ATEX
Repérage	# II 3 G Ex ec IIC T4 Gc
Certificat	BVS 19 ATEX E 083 X

Duplicateurs de signal - MINI MCR-2-UNI-UI-2UI - 2905026

Caractéristiques techniques

Conformité/homologations

Dénomination	IECEX
Repérage	Ex ec IIC T4 Gc
Certificat	IECEX BVS 19.0072X
Dénomination	UL, USA / Canada
Repérage	UL 508 Listed
	Class I, Div. 2, Groups A, B, C, D T6
	Class I, Zone 2, Group IIC T6
Dénomination	Homologation construction navale
Certificat	DNV GL TAA000021E
Temperature	B
Humidity	B
Vibration	A
EMC	A
Enclosure	Required protection according to the Rules shall be provided upon installation on board

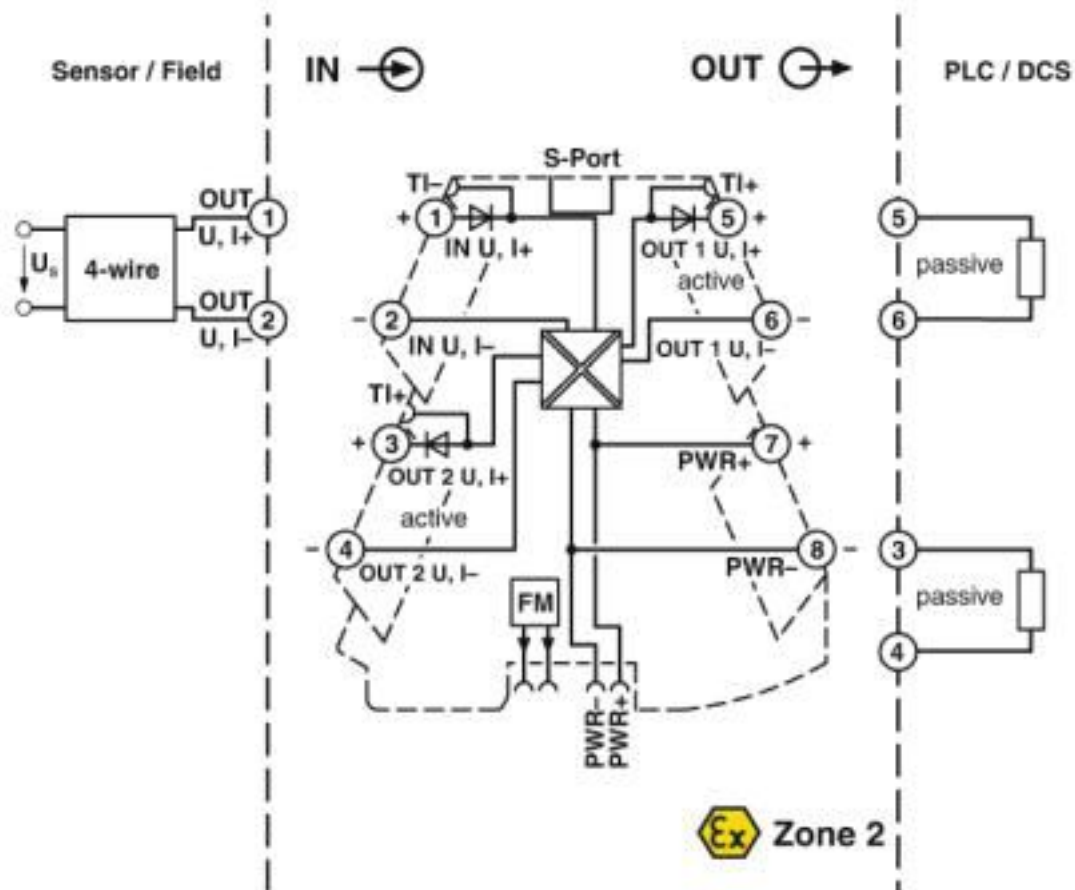
Environmental Product Compliance

REACH SVHC	Lead 7439-92-1
China RoHS	Période d'utilisation conforme (EFUP) : 50 ans
	La déclaration du fabricant dans l'onglet « Téléchargements » contient des informations détaillées sur les substances dangereuses.

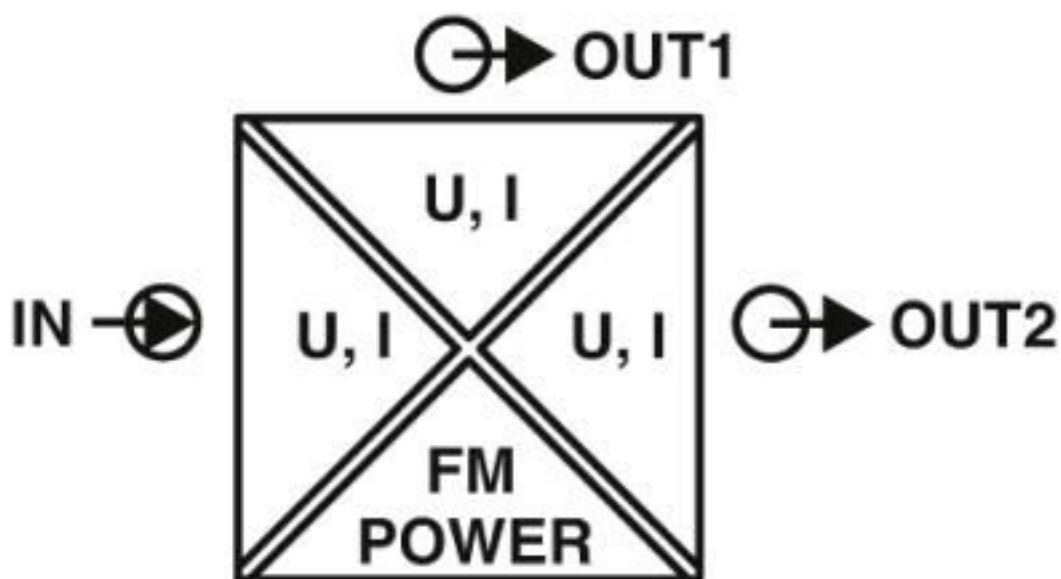
Schémas

Duplicateurs de signal - MINI MCR-2-UNI-UI-2UI - 2905026

Schéma fonctionnel



Pictogramme



Duplicateurs de signal - MINI MCR-2-UNI-UI-2UI - 2905026

Classifications

eCl@ss

eCl@ss 10.0.1	27210120
eCl@ss 4.0	27210100
eCl@ss 4.1	27210100
eCl@ss 5.0	27210100
eCl@ss 5.1	27210100
eCl@ss 6.0	27210100
eCl@ss 7.0	27210120
eCl@ss 8.0	27210120
eCl@ss 9.0	27210120

ETIM

ETIM 4.0	EC002653
ETIM 5.0	EC002653
ETIM 6.0	EC002653
ETIM 7.0	EC002653

UNSPSC

UNSPSC 6.01	30211506
UNSPSC 7.0901	39121008
UNSPSC 11	39121008
UNSPSC 12.01	39121008
UNSPSC 13.2	39121008
UNSPSC 18.0	39121008
UNSPSC 19.0	39121008
UNSPSC 20.0	39121008
UNSPSC 21.0	39121008

Homologations

Homologations

Homologations

UL Listed / cUL Listed / EAC / DNV GL / cULus Listed

Homologations Ex

ATEX / UL Listed / cUL Listed / cULus Listed

Détails des approbations

Duplicateurs de signal - MINI MCR-2-UNI-UI-2UI - 2905026

Homologations

UL Listed		http://database.ul.com/cgi-bin/XYV/template/LISEXT/1FRAME/index.htm	FILE E 238705
-----------	--	---	---------------

cUL Listed		http://database.ul.com/cgi-bin/XYV/template/LISEXT/1FRAME/index.htm	FILE E 238705
------------	--	---	---------------

EAC			RU C- DE.A*30.B.01082
-----	--	--	--------------------------

DNV GL		https://approvalfinder.dnvgl.com/	TAA000021E
--------	--	---	------------

cULus Listed			
--------------	--	--	--

Accessoires

Accessoires

Adaptateur de programmation

Adaptateur de programmation - IFS-USB-PROG-ADAPTER - 2811271



Adaptateur de programmation avec interface USB, pour programmation avec logiciel. Le pilote USB est fourni dans les logiciels des produits à programmer, comme par exemple les convertisseurs de mesure ou les gestionnaires de moteur.

Adaptateur de programmation - TWN4 MIFARE NFC USB ADAPTER - 2909681



Adaptateur de programmation Near Field Communication (NFC) avec interface USB pour une configuration sans fil des produits compatibles NFC de PHOENIX CONTACT avec logiciel. Aucun pilote USB spécial n'est requis.

Adaptateur système

Duplicateurs de signal - MINI MCR-2-UNI-UI-2UI - 2905026

Accessoires

Adaptateur système - MINI MCR-2-V8-FLK 16 - 2901993



Huit amplificateurs-séparateurs MINI Analog Pro et convertisseurs de mesure peuvent être raccordés à un automate, à l'aide d'adaptateurs-système et de système de pré-câblage, sans câblage fastidieux et sans aucune erreur.

Alimentation électrique

Alimentation - MINI-SYS-PS-100-240AC/24DC/1.5 - 2866983



Alimentation MINI POWER à découpage primaire pour montage sur profilé, entrée : monophasé, sortie : 24 V DC / 1,5 A

Alimentation - MINI-PS-100-240AC/24DC/1.5/EX - 2866653



Alimentation MINI POWER à découpage primaire pour montage sur profilé, entrée : monophasé, sortie : 24 V DC / 1,5 A., pour atmosphère explosible

Connecteur sur profilé

Connecteur-bus sur profilé - ME 6,2 TBUS-2 1,5/5-ST-3,81 GY - 2695439



Connecteur-bus sur profilé (TBUS), 5 pôles, pour le pontage de la tension d'alimentation, encliquetable sur profilé NS 35/... selon EN 60715

Connecteur-bus sur profilé - ME 6,2 TBUS-2 1,5/5-ST-3,81 GN - 2869728



Connecteur sur profilé pour montage sur profilé. Universel pour boîtiers TBUS. Contacts or, 5 pôles.

Module d'alimentation

Duplicateurs de signal - MINI MCR-2-UNI-UI-2UI - 2905026

Accessoires

Bloc de jonction d'alimentation - MINI MCR-2-PTB - 2902066



Module d'alimentation à connectique enfichable pour alimentation du connecteur sur profilé en tension. Surveillance des tensions d'alimentation en combinaison avec le module de surveillance des défauts. Raccordement vissé

Bloc de jonction d'alimentation - MINI MCR-2-PTB-PT - 2902067



Module d'alimentation à connectique enfichable pour alimentation du connecteur sur profilé en tension. Surveillance des tensions d'alimentation en combinaison avec le module de surveillance des défauts. Connectique Push-in

Module de communication

Module de communication - MINI MCR-2-V8-MOD-RTU - 2905634



Huit amplificateurs-séparateurs et convertisseurs de mesure MINI Analog Pro peuvent être facilement et rapidement intégrés dans un réseau Modbus/RTU à l'aide d'un adaptateur de communication.

Module de communication - MINI MCR-2-V8-MOD-TCP - 2905635



Huit amplificateurs-séparateurs et convertisseurs de mesure MINI Analog Pro peuvent être facilement et rapidement intégrés dans un réseau Modbus/TCP à l'aide d'un adaptateur de communication.

Module de communication - MINI MCR-2-V8-PB-DP - 2905636



Huit amplificateurs-séparateurs et convertisseurs de mesure MINI Analog Pro peuvent être facilement et rapidement intégrés dans un réseau PROFIBUS DP à l'aide d'un adaptateur de communication.

Repérage d'appareils

Duplicateurs de signal - MINI MCR-2-UNI-UI-2UI - 2905026

Accessoires

Repère pour crampon terminal - UCT-EM (30X5) - 0801505



Repère pour crampon terminal, Planche, blanc, vierge, repérable avec : TOPMARK NEO, LASER TOPMARK, BLUEMARK ID COLOR, BLUEMARK ID, BLUEMARK CLED, THERMOMARK PRIME, THERMOMARK CARD 2.0, THERMOMARK CARD, type de montage: encliquetage dans le porte-repère, surface utile: 30 x 5 mm, Nombre d'étiquettes: 24

Repère pour crampon terminal - UCT-EM (30X5) YE - 0830340



Repère pour crampon terminal, Planche, jaune, vierge, repérable avec : TOPMARK NEO, LASER TOPMARK, BLUEMARK ID COLOR, BLUEMARK ID, BLUEMARK CLED, THERMOMARK PRIME, THERMOMARK CARD 2.0, THERMOMARK CARD, type de montage: encliquetage dans le porte-repère, surface utile: 30 x 5 mm, Nombre d'étiquettes: 24

Etiquette en plastique - UC-EMLP (15X5) - 0819301



Etiquette en plastique, Planche, blanc, vierge, repérable avec : BLUEMARK ID COLOR, BLUEMARK ID, BLUEMARK CLED, PLOTMARK, CMS-P1-PLOTTER, type de montage: collage, surface utile: 15 x 5 mm, Nombre d'étiquettes: 10

Etiquette en plastique - UC-EMLP (15X5) YE - 0822615



Etiquette en plastique, Planche, jaune, vierge, repérable avec : BLUEMARK ID COLOR, BLUEMARK ID, BLUEMARK CLED, PLOTMARK, CMS-P1-PLOTTER, type de montage: collage, surface utile: 15 x 5 mm, Nombre d'étiquettes: 10

Etiquette en plastique - UC-EMLP (15X5) SR - 0828095



Etiquette en plastique, Planche, argent, vierge, repérable avec : BLUEMARK ID COLOR, BLUEMARK ID, BLUEMARK CLED, PLOTMARK, CMS-P1-PLOTTER, type de montage: collage, surface utile: 15 x 5 mm, Nombre d'étiquettes: 10

Duplicateurs de signal - MINI MCR-2-UNI-UI-2UI - 2905026

Accessoires

Etiquette en plastique - US-EMLP (15X5) - 0828790



Etiquette en plastique, Carte, blanc, vierge, repérable avec : BLUEMARK ID COLOR, BLUEMARK ID, THERMOMARK PRIME, THERMOMARK CARD 2.0, THERMOMARK CARD, type de montage: collage, surface utile: 15 x 5 mm, Nombre d'étiquettes: 189

Etiquette en plastique - US-EMLP (15X5) YE - 0828873



Etiquette en plastique, Carte, jaune, vierge, repérable avec : BLUEMARK ID COLOR, BLUEMARK ID, THERMOMARK PRIME, THERMOMARK CARD 2.0, THERMOMARK CARD, type de montage: collage, surface utile: 15 x 5 mm, Nombre d'étiquettes: 189

Etiquette en plastique - US-EMLP (15X5) SR - 0828874



Etiquette en plastique, Carte, argent, vierge, repérable avec : BLUEMARK ID COLOR, BLUEMARK ID, THERMOMARK PRIME, THERMOMARK CARD 2.0, THERMOMARK CARD, type de montage: collage, surface utile: 15 x 5 mm, Nombre d'étiquettes: 189

Repère pour appareil imprimé

Repère pour crampon terminal - UCT-EM (30X5) CUS - 0801589



Repère pour crampon terminal, à commander : sous forme de planche, blanc, impression selon les indications du client, type de montage: encliquetage dans le porte-repère, surface utile: 30 x 5 mm, Nombre d'étiquettes: 24

Repère pour crampon terminal - UCT-EM (30X5) YE CUS - 0830348



Repère pour crampon terminal, à commander : sous forme de planche, jaune, impression selon les indications du client, type de montage: encliquetage dans le porte-repère, surface utile: 30 x 5 mm, Nombre d'étiquettes: 24

Duplicateurs de signal - MINI MCR-2-UNI-UI-2UI - 2905026

Accessoires

Etiquette en plastique - UC-EMLP (15X5) CUS - 0824550



Etiquette en plastique, à commander : sous forme de planche, blanc, impression selon les indications du client, type de montage: collage, surface utile: 15 x 5 mm

Etiquette en plastique - UC-EMLP (15X5) YE CUS - 0824551



Etiquette en plastique, à commander : sous forme de planche, jaune, impression selon les indications du client, type de montage: collage, surface utile: 15 x 5 mm

Etiquette en plastique - UC-EMLP (15X5) SR CUS - 0828099



Etiquette en plastique, à commander : sous forme de planche, argent, impression selon les indications du client, type de montage: collage, surface utile: 15 x 5 mm, Nombre d'étiquettes: 10

Etiquette en plastique - US-EMLP (15X5) CUS - 0830076



Etiquette en plastique, à commander : sous forme de carte, blanc, impression selon les indications du client, type de montage: collage, surface utile: 15 x 5 mm, Nombre d'étiquettes: 189

Etiquette en plastique - US-EMLP (15X5) YE CUS - 0830077



Etiquette en plastique, à commander : sous forme de carte, jaune, impression selon les indications du client, type de montage: collage, surface utile: 15 x 5 mm, Nombre d'étiquettes: 189

Duplicateurs de signal - MINI MCR-2-UNI-UI-2UI - 2905026

Accessoires

Etiquette en plastique - US-EMLP (15X5) SR CUS - 0830078



Etiquette en plastique, à commander : sous forme de carte, argent, impression selon les indications du client, type de montage: collage, surface utile: 15 x 5 mm, Nombre d'étiquettes: 189

Repère pour borne vierge

Bandes de repérage - SK 5,0 WH:REEL - 0805221



Bandes de repérage, Rouleau, blanc, vierge, repérable avec : THERMOMARK ROLL 2.0, THERMOMARK ROLL, THERMOMARK ROLL X1, THERMOMARK ROLLMASTER 300/600, THERMOMARK X1.2, type de montage: collage, pour bloc de jonction au pas de : 5 mm, surface utile: sans fin x 5 mm, Nombre d'étiquettes: 90000

Unité d'évaluation

Élément de surveillance - MINI MCR-2-FM-RC - 2904504



Le module de surveillance des défauts avec connectique enfichable sert à l'analyse et à la signalisation des erreurs collectées par le système de surveillance des défauts (Fault Monitoring) ainsi qu'à la surveillance des tensions d'alimentation. Signalisation des erreurs via le contact NF. Connectique à vis, configuration standard

Élément de surveillance - MINI MCR-2-FM-RC-PT - 2904508



Le module de surveillance des défauts avec connectique enfichable sert à l'analyse et à la signalisation des erreurs collectées par le système de surveillance des défauts (Fault Monitoring) ainsi qu'à la surveillance des tensions d'alimentation. Signalisation des erreurs via le contact NF. Connectique Push-in, configuration standard