



Ampoule EcoMax GU10

- Rétro-installation complète des lampes à halogène GU10 existantes
- Couleur: gris métallisé clair
- Pas de rayonnement UV/IR
- Réduction considérable de la production de chaleur par rapport à l'halogène ce qui permet d'éviter la décoloration et les risques de dommages aux produits
- Réduction de la consommation d'énergie jusqu'à 87% par rapport à l'halogène

## Caractéristiques

Code d'article	Désignation d'article	Equivalent (W)	Puissance (W)	Lumens	Rendement (lm/W)	CCT (K)	Poids brut (kg/pc)
Dimmable (Triac)							
140060948	LED-E-GU10-3,5W-3000K-36D-DIM	Halogen 35W	3.5	245	70	3000	0,03

Voir annexe Listes de dimmer pour consulter la liste des variateurs compatibles.

## Info d'article et emballage

Article			Emballage			
Code d'article	Désignation d'article	Commodity Code	Dimensions (mm) (HxlxL)	Poids brut (kg)	EAN	pc par boîte
140060948	LED-E-GU10-3,5W-3000K-36D-DIM	85395200	52x52x62	0,04	6945730493705	1
821017001200	LEDsmart-BLE-Relay-250W-DIM	94059200	90x40x30	0,14	6941408898469	1

Caractéristiques	
Durée de vie (L70)	15.000 h
Cycles marche/arrêt	50.000
Gradabilité	Triac
Angle de faisceau	36°
Couleur de finition	Metalisé
IRC	≥ 80

Alimentation électrique	
Fréquence	50/60 Hz
Tension	220-240 V AC
DC input voltage	Non

Conditions d'application	
Température de fonctionnement	-20-+40°C
Température d'application	+25°C
Environnement de stockage	-25-+50°C

**3 ANS DE GARANTIE**



**ENERGY**

OPPLE Lighting  
140060948

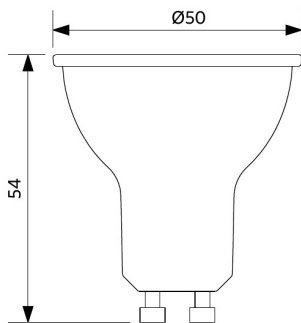
A  
B  
C  
D  
E  
F  
G

**4**  
kWh/1000h

2019/2015

## Schéma de dimensions (mm)

LED-E-GU10-3,5W



## Données photométriques

