

Fiche technique

Échelle à câbles LCIS 60, 6 m C30

N° de réf. 6209630



Échelle à câbles d'une hauteur latérale de 60 mm avec échelons soudés à profilé C30 ouvert vers le haut. Longeron latéral enroulé pour le renforcement et la protection des bords. La fixation sur console s'effectue avec des pièces de serrage de type LKS 40. La fente de l'échelon mesure 16,5 mm. La bride de fixation correspondante est de type 2056.



St (acier) acier
FS galvanisé sendzimir

Texte supplémentaire du produit 1 | Atténuation magnétique du blindage sans couvercle 10 dB, avec couvercle 15 dB.

Données sources

N° de réf.	6209630
Type	LCIS 620 6 FS
Dimension	60x200x6000
Matériau	acier
Matériau abréviation	St (acier)
Surface	galvanisé sendzimir
Surface selon DIN	DIN EN 10346
Surface abréviation	FS
Unité de vente minimale	6,00 m
Poids	267,17 kg/100 m

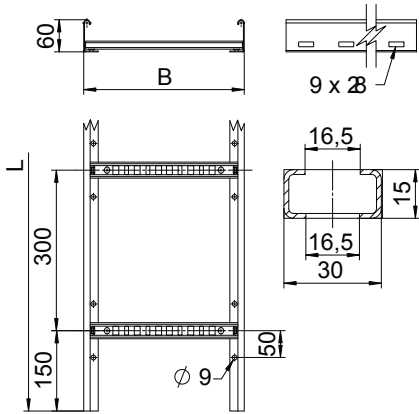
Fiche technique

Échelle à câbles LCIS 60, 6 m C30

N° de réf. 6209630



Caractéristiques techniques



Longueur	6.000,00 mm
Largeur	200,00 mm
Hauteur	60,00 mm
Hauteur latérale	60,00 mm
Modèle des échelons	Profilé perforé
Modèle de longeron latéral	Profilé plat
Fixation des échelons	soudé
Convient pour le maintien de fonction	<input type="checkbox"/>
Épaisseur du longeron	1,50 mm
Section utile	8.000,00 mm ²
Section utile	80,00 cm ²
Acier inoxydable, décapé	<input type="checkbox"/>
Perforation latérale	<input checked="" type="checkbox"/>
Écart entre échelons	300,00 mm
Modèle longue portée	<input type="checkbox"/>

charge adm. :

Écart entre supports 1,5 m	3,30 kN/m
Écart entre supports 2,0 m	2,00 kN/m
Écart entre supports 2,5 m	1,30 kN/m
Écart entre supports 3,0 m	1,00 kN/m
Écart entre supports 3,5 m	0,78 kN/m
Écart entre supports 4,0 m	0,40 kN/m

charge adm. :

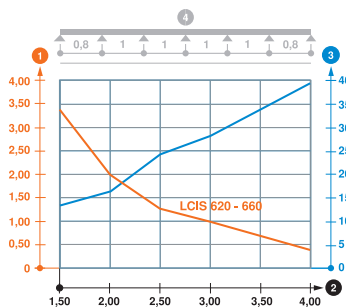


Diagramme de charge LCIS 60

- ① Charge de chemins de câbles/d'échelles à câbles en kN/m sans charge d'homme
- ② Portée en m
- ③ Déflexion de l'aile en mm avec kN/m autorisé
- ④ Schéma de charge pour le procédé de contrôle
- Courbe de charge avec largeur du chemin de câbles/de l'échelle à câbles en mm
- Courbe de déflexion de l'aile en fonction de l'écartement