



## Spot Encastré Rond et Orientable HQ

- Beau spot orientable et dimmable avec faisceau de lumière confortable
- Réduction maximum de la consommation d'énergie de 85% par rapport aux spots halogènes
- Conception optique inédite: UGR16
- Luminaire proposant une grande flexibilité



## Caractéristiques

Code d'article	Désignation d'article	Equivalent (W)	Puissance (W)	Lumens	Rendement (lm/W)	CCT (K)	IP	Poids brut (kg/pc)
140061283	LEDSpotRA HQ2 8W-Dim-4000-40D-WH-IP44	Halogen 50W	8	680	85	4000	IP44	0,40

Voir annexe Listes de dimmer pour consulter la liste des variateurs compatibles.

## Accessoires



542098030700  
Junction-Box-WH

## Info d'article et emballage

Article			Emballage			
Code d'article	Désignation d'article	Commodity Code	Dimensions (mm) (HxLxL)	Poids brut (kg)	EAN	pc par boîte
140061283	LEDSpotRA HQ2 8W-Dim-4000-40D-WH-IP44	94051190	107x107x96	0,42	6956321896041	1
542098030700	Junction-Box-WH	85369010	43x103.4x26	0,07	6941408868684	1
821017001200	LEDSmart-BLE-Relay-250W-DIM	94059200	90x40x30	0,14	6941408898469	1

Caractéristiques	
Durée de vie (L70)	50.000 h
Durée de vie (L80)	30.000 h
Cycles marche/arrêt	100.000
Cohérence de couleur (SDCM)	3.4
Gradabilité	Triac
Angle de faisceau	40°
Angle d'inclinaison maximum	23°
Couleur de finition	Blanc RAL9003
IRC	≥ 80
UGR	≤ 16
IK	IK02
Classe de protection	II
Groupe de risque (EN 62471)	RG0
Pilote inclus (Oui/Non)	Oui
Essai au fil incandescent	850°C
Taux de défaillance du pilote (les 5.000 hrs)	1%
Facteur de puissance	≥ 0,9

Alimentation électrique	
Fréquence	50/60 Hz
Tension	220-240 V AC
DC input voltage	Voir annexe du catalogue
	Connection
	Caractéristiques
Longueur de câble 230V	0.3 m

Propriétés mécaniques	
Structure	Aluminium + Polycarbonate
Matériau optique	Coated Polycarbonate

Conditions d'application	
Température de fonctionnement	-10-+40°C
Température d'application	+25°C
Environnement de stockage	-25-+50°C

**5 ANS DE GARANTIE**



**ENERGY**

OPPLE Lighting  
140061283

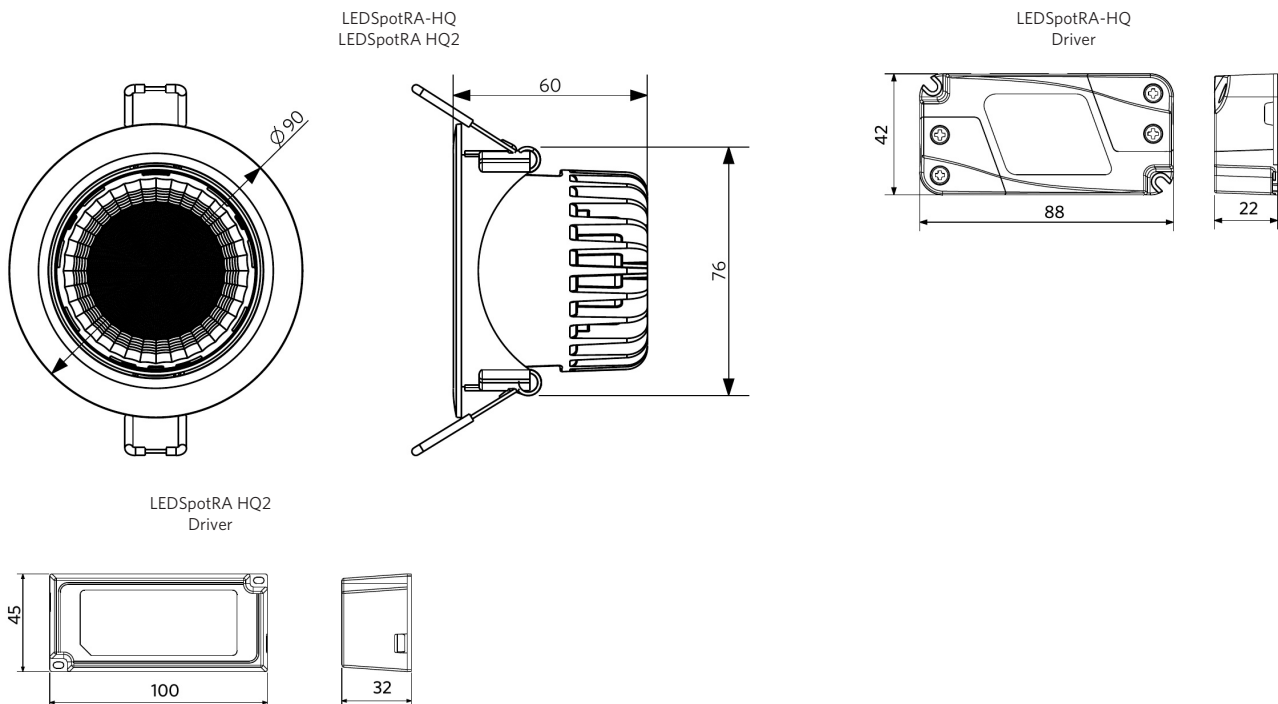
A  
B  
C  
D  
E  
F  
G

**F**

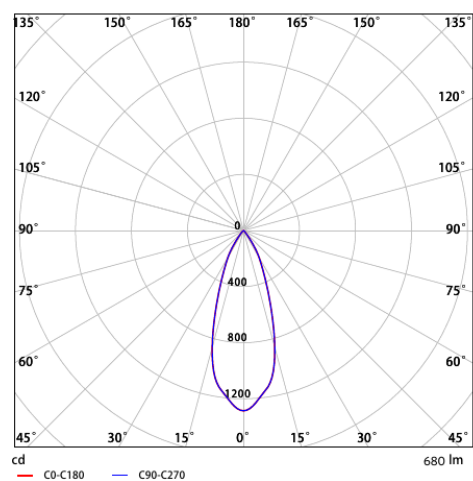
**8**  
kWh/1000h

2019/2015

## Schéma de dimensions (mm)



## Données photométriques



## Schémas diamètre d'encastrement (mm)

LEDspotRA-HQ  
LEDspotRA HQ2  
Ø80

